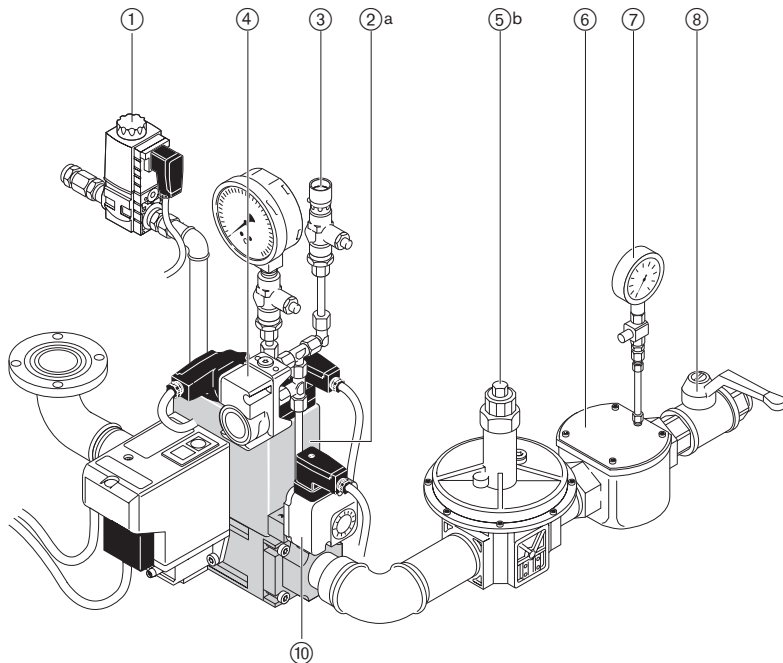


Примеры монтажа

Газовая арматура низкого давления с двойным магнитным клапаном DMV, резьбовое исполнение

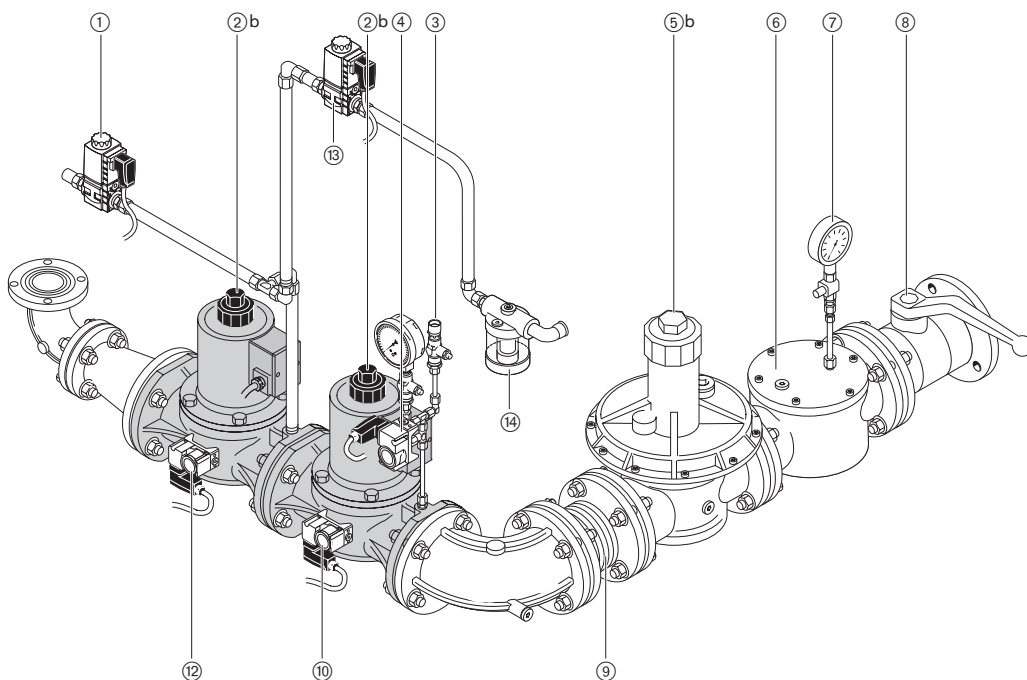


Поз. Название

Описание см. лист

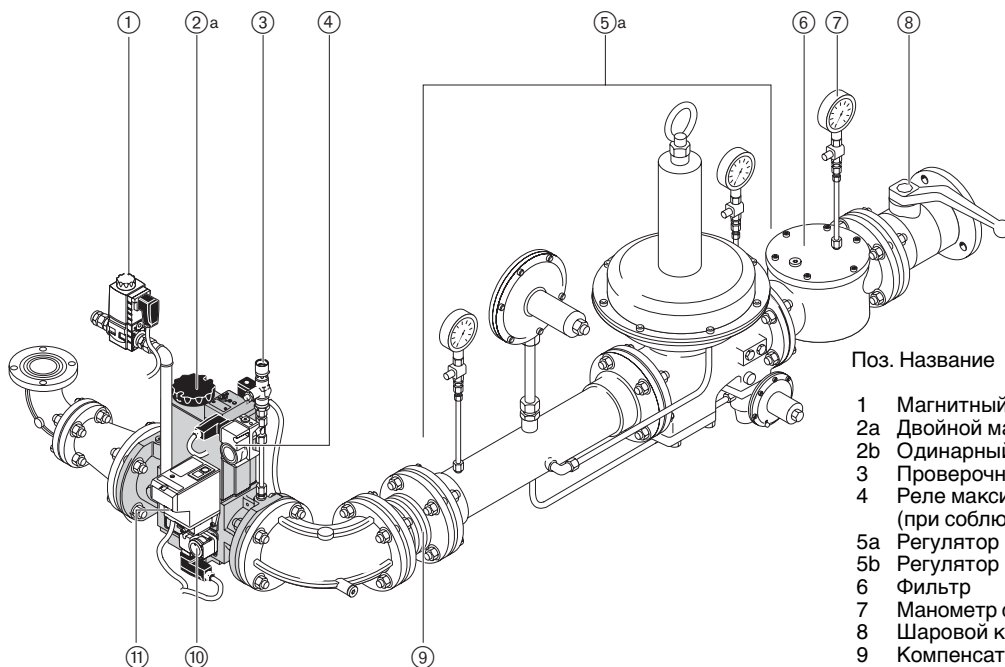
- | | | |
|----|--|--------|
| 1 | Магнитный клапан газа зажигания | 7-2.9 |
| 2a | Двойной магнитный клапан DMV | 7-2.9 |
| 2b | Одинарный магнитный клапан | 7-2.9 |
| 3 | Проверочная горелка | 7-2.16 |
| 4 | Реле максимального давления газа (при соблюдении нормативов TRD) | 7-2.13 |
| 5a | Регулятор высокого давления газа | 7-2.7 |
| 5b | Регулятор низкого давления газа | 7-2.6 |
| 6 | Фильтр | 7-2.4 |
| 7 | Манометр с кнопочным краном | 7-2.15 |
| 8 | Шаровой кран | 7-2.3 |
| 9 | Компенсатор | 7-2.8 |
| 10 | Реле минимального давления газа | 7-2.13 |
| 11 | Контроль герметичности VPS | 7-2.10 |
| 12 | Реле давления для контроля герметичности W-DK 3/01 | 7-2.11 |
| 13 | Клапан сброса воздуха | |
| 14 | Прибор индикации герметичности | |

Газовая арматура низкого давления с одинарными клапанами (только при диаметре арматуры DN 150)



Примеры монтажа

Газовая арматура высокого давления с двойным магнитным клапаном DMV, фланцевое исполнение



Поз.	Название	Описание см. лист
1	Магнитный клапан газа зажигания	7-2.9
2a	Двойной магнитный клапан DMV	7-2.9
2b	Одинарный магнитный клапан	7-2.9
3	Проверочная горелка	7-2.16
4	Реле максимального давления газа (при соблюдении нормативов TRD)	7-2.13
5a	Регулятор высокого давления газа	7-2.7
5b	Регулятор низкого давления газа	7-2.6
6	Фильтр	7-2.4
7	Манометр с кнопочным краном	7-2.15
8	Шаровой кран	7-2.3
9	Компенсатор	7-2.8
10	Реле минимального давления газа	7-2.13
11	Контроль герметичности VPS	7-2.10
12	Реле давления для контроля герметичности W-DK 3/01	7-2.11

Газовая арматура низкого давления с двойным магнитным клапаном DMV, фланцевое исполнение

