

Контроль герметичности типа W-DK 3/01 фирмы Weishaupt для газовой арматуры без идентификационного номера изделия

– weishaupt –

Монтаж

W-DK 3/01 (резьбовое соединение арматуры Rp 3/4" – 2")



Монтажная панель

W-DK 3/01 (фланцевое соединение арматуры DN 40-125)



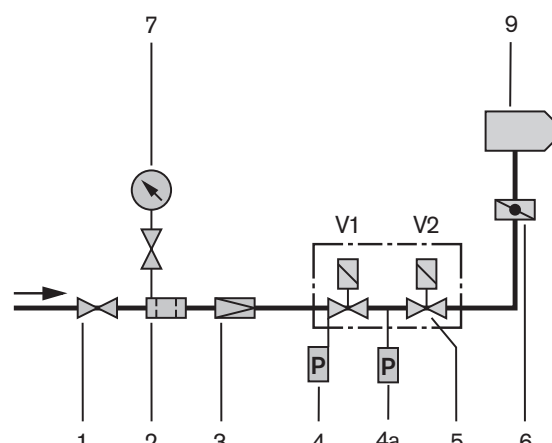
Монтажная панель

Цель применения

Прибор контроля герметичности производит проверку герметичности на участке между двумя клапанами с промежуточным удалением воздуха в ка-

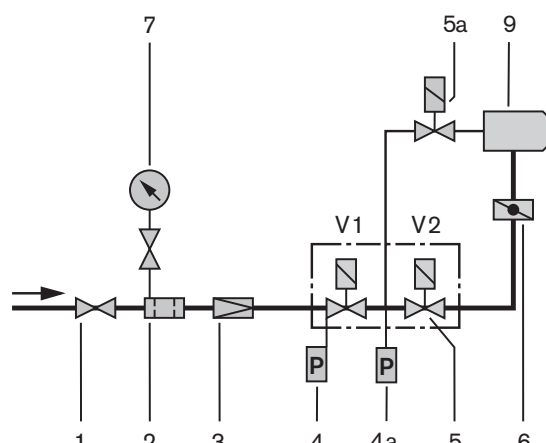
меру сгорания. Контроль давления осуществляется реле давления на участке проверки, настройка реле = 1/2 давления настройки.

Расположение арматуры



Плавно-двухступенчатые (Z), плавно-двухступенчатые (ZM) и модулируемые (M) горелки (типоразмеры 1-7) с **двойными магнитными клапанами (DMV)** и контролем герметичности типа W-DK 3/01.

- 1 шаровой кран
- 2 газовый фильтр
- 3 регулятор давления (ND)
- 4 реле мин. давления газа
- 4a реле давления W-DK 3/01



Плавно-двухступенчатые (Z), плавно-двухступенчатые (ZM), трехступенчатые (TM) и модулируемые (M) горелки (типоразмеры 8-11 и 30-70) с **двойными магнитными клапанами (DMV)** и контролем герметичности типа W-DK 3/01.

- 5 двойной магнитный клапан (DMV)
- 5a магнитный клапан газа зажигания
- 6 газовый дроссель
- 7 манометр с кнопочным краном
- 9 горелка

– weishaupt –

Принцип действия

Контроль герметичности производится в соответствии с определенной программой во время предварительной продувки горелки (при $t_v > 25$ сек.). Продолжительность выполнения программы составляет 30 сек. и делится на 4 этапа:

Удаление воздуха _____ 3 – 5 сек.
 Время проверки без давления _____ 6 – 14 сек.
 Заполнение контрольного участка газом ___ 16 – 18 сек.
 Время проверки под давлением _____ 19 – 28 сек.

Удаление воздуха

На данном этапе (продолжительность 2 сек.) открывается магнитный клапан V2. Воздух из контрольного участка удаляется в камеру сгорания, давление на этом участке пропадает.

Проверка без давления

После удаления воздуха в течение 8 секунд проверяется отсутствие давления на контрольном участке. Повышение давления говорит о внутренней негерметичности первого магнитного клапана (по направлению потока). Одновременно осуществляется проверка коммутационного контакта реле давления. Контакт должен быть замкнут, иначе контроль герметичности блокируется.

Заполнение контрольного участка газом

После 16-ой секунды на две секунды открывается магнитный клапан V1. На контрольном участке уста-

навливается давление газа. Контрольное реле давления переключается.

Проверка под давлением

В течение 9 секунд производится повторная проверка герметичности на контрольном участке, т.е. стабильность давления на контрольном участке в течение указанного времени проверки, что также говорит о его герметичности. Падение давления означает внутреннюю негерметичность второго магнитного клапана V2 или внешнюю негерметичность на контрольном участке. Если неисправностей не обнаружено, проверка герметичности завершена.

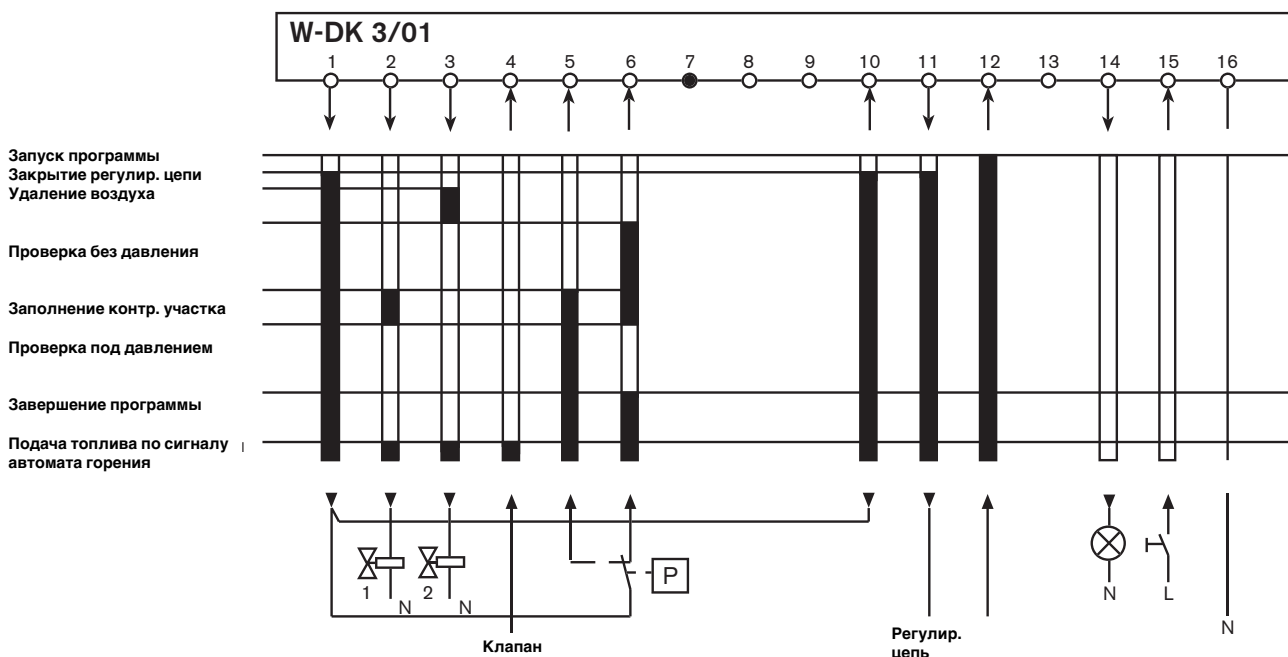
Неисправности

Блокировка прибора контроля герметичности (загорается красная контрольная лампа)

- если на первом этапе проверки давление на контрольном участке превышает точку переключения контрольного реле давления;
- если на втором этапе проверки давление на контрольном участке опускается ниже точки переключения контрольного реле давления;
- если из-за неисправности контрольного реле давления (например, из-за оплавленного коммутационного контакта) функции реле нарушены.

Разблокирование производится нажатием кнопки разблокировки на приборе (или - при наличии - кнопки дистанционной разблокировки).

Диаграмма выполнения программы



Причины и устранение блокировок

Момент блокировки

Регулятор закрывается, контроль герметичности не начинается (желтая рабочая лампа не горит)

Блокировка в начале фазы проверки без давления, горелка отключается (лампа блокировки загорается только тогда, когда автомат горения снова стоит в положении старта)

Блокировка во время проверки без давления, горелка отключается (лампа блокировки загорается только тогда, когда автомат горения снова стоит в положении старта)

Блокировка сразу же после заполнения контрольного участка, горелка отключается (лампа блокировки загорается только тогда, когда автомат горения снова стоит в положении старта)

Блокировка во время проверки под давлением, горелка отключается (лампа блокировки загорается только тогда, когда автомат горения снова находится в положении старта)

Возможная неисправность

Проверить соединение с клеммой 12, неисправность программного датчика контроля герметичности

Неправильное подключение контрольного реле давления, на контрольном участке не был удален воздух

Превышение точки переключения реле давления = увеличение давления на контрольном участке, негерметичность магнитного клапана V1

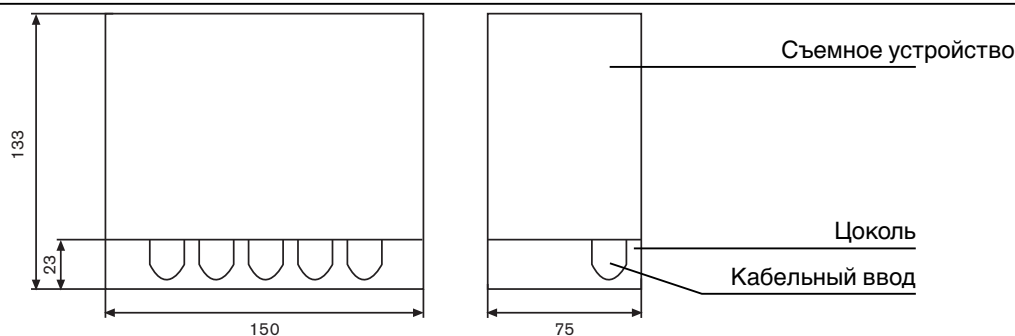
Магнитный клапан V1 не открывается для заполнения участка газом, проверить клапан и подключение; не переключилось контрольное реле давления, проверить реле давления

Занижение точки переключения реле давления = падение давления на контрольном участке, негерметичность клапана V2 или контрольного участка

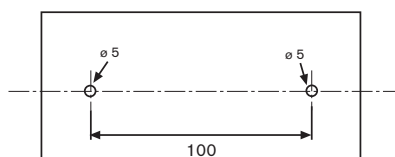
Контроль герметичности типа W-DK 3/01 фирмы Weishaupt для газовой арматуры

– weishaupt –

Габариты (размеры в мм)



Крепежные размеры



Технические характеристики

Контроль герметичности фирмы Weishaupt	Тип	W-DK 3/01
Сетевое напряжение	В	230 ± 15 %
Частота	Гц	50 или 60
Предохранитель	в соответствии с предохранителем на входе автомата горения	
Допустимая температура окружающей среды	°С	от -10 до +60
Программный датчик	номер заказа	109 000 0117/2
Этапы проверки		
– удаление воздуха на контрольном участке	сек.	2
– тест реле давления и проверка без давления	сек.	8
– заполнение контрольного участка газом	сек.	2
– проверка под давлением	сек.	9
Вид защиты		IP40
Собственное потребление	ВА	ок. 4
Монтажное положение		любое
Масса	кг	0,790
Реле давления	Тип	GW50 A5
Давление настройки до 100 мбар	номер заказа	691 375
Диапазон настройки	мбар	от 2,5 до 50
Реле давления	Тип	GW150 A5
Давление настройки свыше 100 мбар	номер заказа	691 376
Диапазон настройки	мбар	от 30 до 150
Монтажная панель		
Резьбовое соединение	номер заказа	109 000 02 33/7
Фланцевое соединение	номер заказа	109 000 02 34/7
Штекер для реле давления газа (GW...)	номер заказа	217 304 26 02/2

Компания РАЦИОНАЛ - эксклюзивный поставщик горелок Weishaupt в Россию.

ЦЕНТРАЛЬНЫЙ РЕГИОН

Москва (095) 783 68 47
Нижегород (8312) 37 68 17
Саратов (8452) 27 74 94
Воронеж (0732) 77 02 35
Ярославль (0852) 79 57 32
Тула (0872) 40 44 10
Тверь (0822) 35 83 77
Белгород (0722) 31 63 58
Смоленск (0812) 64 49 96
Липецк 8 910 253 07 00

СЕВЕРО-ЗАПАДНЫЙ РЕГИОН

Санкт-Петербург (812) 718 62 19
Архангельск (8182) 20 14 44
Мурманск (8152) 44 76 16
Вологда (8172) 75 59 91
Петрозаводск (8142) 76 88 05
Великий Новгород (8162) 62 14 07

ЮЖНЫЙ РЕГИОН

Ростов-на-Дону (863) 236 04 63
Волгоград (8442) 95 83 88
Краснодар (861) 210 16 05
Астрахань (8512) 34 01 34
Ставрополь (8652) 26 98 53
Махачкала 8 928 224 98 91

ПОВОЛЖСКИЙ РЕГИОН

Казань (8432) 78 87 86
Самара (8462) 22 13 27
Ижевск (3412) 51 45 08
Оренбург (3532) 53 50 22
Пенза (8412) 32 00 42
Киров (8332) 56 60 95
Чебоксары (8352) 28 91 48
Саранск (8342) 24 44 34

УРАЛЬСКИЙ РЕГИОН

Екатеринбург (343) 217 27 00
Омск (3812) 45 14 30
Челябинск (3512) 73 69 43
Уфа (3472) 42 04 39

Пермь (3422) 19 59 52
Тюмень (3452) 59 30 03
Сыктывкар 8 912 866 98 83

СИБИРСКИЙ РЕГИОН

Новосибирск (383) 354 70 92
Красноярск (3912) 21 82 82
Барнаул (3852) 24 38 72
Хабаровск (4212) 32 75 54
Иркутск (3952) 47 24 34
Томск (3822) 52 93 75
Кемерово (3842) 25 93 44
Якутск (4112) 31 19 14

Печатный номер
83092746,
ноябрь 1999

Фирма оставляет
за собой право
на внесение любых
изменений.

Перепечатка
запрещена.

www.weishaupt.ru
www.razional.ru

Виды продукции и услуг Weishaupt

— weishaupt —

Жидкотопливные, газовые и комбинированные горелки типоряда W и WG/WGL — до 570 кВт

Данные горелки применяются в жилых домах и помещениях, а также для технологических тепловых процессов.

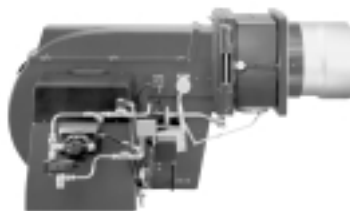
Преимущества: полностью автоматизированная надежная работа, легкий доступ к отдельным элементам, удобное обслуживание, низкий уровень шума, экономичность.



Жидкотопливные, газовые и комбинированные горелки типоряда Monarch R, G, GL, RGL — до 10 900 кВт

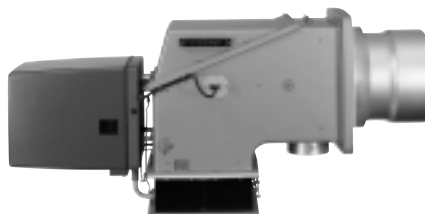
Данные горелки используются для теплоснабжения на установках всех видов и типоразмеров. Утвердившаяся на протяжении десятилетий модель стала основой для большого количества различных исполнений.

Эти горелки характеризуют продукцию Weishaupt исключительно с лучшей стороны.



Жидкотопливные, газовые и комбинированные горелки типоряда WK — до 17 500 кВт

Горелки типа WK являются промышленными моделями. Преимущества: модульная конструкция, изменяемое в зависимости от нагрузки положение смесительного устройства, плавно-двухступенчатое или модулируемое регулирование, удобство обслуживания.



Шкафы управления Weishaupt, традиционное дополнение к горелкам Weishaupt

Шкафы управления Weishaupt — традиционное дополнение к горелкам Weishaupt. Горелки Weishaupt и шкафы управления Weishaupt идеально сочетаются друг с другом. Такая комбинация доказала свою прекрасную жизнеспособность на сотнях тысяч установок.

Преимущества: экономия затрат при проектировании, монтаже, сервисном обслуживании и при наступлении гарантийного случая. Ответственность лежит только на фирме Weishaupt.



Weishaupt Thermo Unit/Weishaupt Thermo Gas Weishaupt Thermo Condens

В данных устройствах объединяются инновационная и уже зарекомендовавшая себя техника, а в итоге — убедительные результаты: идеальные отопительные системы для частных жилых домов и помещений.



Комплексные услуги Weishaupt — это сочетание продукции и сервисного обслуживания

Широко разветвленная сервисная сеть является гарантией для клиентов и дает им максимум уверенности. К этому необходимо добавить и обслуживание клиентов специалистами из фирм, занимающихся теплоснабжением, которые связаны с Weishaupt многолетним сотрудничеством.

