

-weishaupt-

Информация

по многокотловым установкам



Многокотловые установки

Многокотловое регулирование Weishaupt

Weishaupt: современное и экономичное регулирование многокотловых установок

Принцип

Измеряя и регулируя потоки котловой воды, новая технология Weishaupt позволяет реализовать принцип современной эксплуатации многокотловых установок. Котловые насосы с частотным регулированием и модулируемые горелки в сочетании с инновационной концепцией управления представляют собой удачное решение проблемы многокотловых установок.

Техника

Во всех потребительских сетях и на всех теплогенераторах замеряется такая величина как объемный поток. Котловые насосы с частотным регулированием следят за стабильностью водяных потоков каждого теплогенератора и корректируют изменения прежде, чем те повлекут за собой температурные отклонения. Такая система (в скором времени на нее будет получен патент) обеспечивает превосходные возможности для регулирования, а также оптимизированную и надежную эксплуатацию установок любых размеров.

Результат

Результатом будут являться значительные улучшения производительности старых установок и, в особенности, установок с конденсационными котлами, котлами для сжигания биомассы и блочных электростанций.

Weishaupt – эффективная и оптимизированная эксплуатация котловых систем

Энергосбережение и низкие эмиссии

Точный расчет потоков котловой воды и нагрузки горелок позволяет максимально снизить количество запусков этих горелок.

Надежность эксплуатации

Выравненные объемные потоки позволяют избежать перегрева котла или гидравлической нестабильности (например, все котлы выключены или включены).

Полноценное использование возможностей теплогенераторов

Регулирование объемных потоков позволяет "исчерпать" весь потенциал ведущего (например, конденсатного) котла.

Превосходные регулировочные качества

Благодаря тщательно продуманным алгоритмам регулирования и расчетным операциям система Weishaupt допускает лишь небольшие колебания температуры в прямой линии даже в случае скачкообразного изменения нагрузки.

Простота гидравлики и системного взаимодействия

Система Weishaupt позволяет минимизировать взаимное гидравлическое воздействие между отдельными теплогенераторами даже в сложных контурах. Гидравлическая стрелка также упрощает и стандартизует взаимодействие с уже имеющимися схемами распределения тепла.

Гибкие схемы управления промышленного стандарта

Фирма Weishaupt, обладающая более чем 40-летним опытом в области проектирования и изготовления шкафов управления (по большей части для управления горелками и котлами), предлагает специальные индивидуальные решения "из одних рук".



Действующая система



Котловые циркуляционные насосы с частотным регулированием



Управление / визуализация

Система Weishaupt

Отличительные особенности

Насосы с частотным регулированием для корректирования котловых водяных потоков

Если циркулирующий поток в потребительском контуре уменьшается под воздействием изменяющейся нагрузки, то котловые насосы, изменяя свою частоту вращения, корректируют расход на теплогенераторе. Таким образом система Weishaupt предлагает в области выработки тепла принцип, уже давно использующийся при распределении тепла: циркуляционные насосы с регулируемой частотой вращения, самостоятельно изменяющие свою электрическую мощность в зависимости от имеющейся подачи.

Эксплуатация конденсатных котлов с гидравлической стрелкой без потерь КПД

Во всем диапазоне регулирования система корректировки объемного потока предотвращает увеличение температуры сетевой воды в обратной линии гидравлической стрелки к котлу. Таким образом используются все преимущества регулирования с помощью гидравлической стрелки и без ущерба для КПД.

Номинальная мощность теплогенератора в потребительской сети

В системе Weishaupt водяной контур и стратегия регулирования представляют собой единое целое. Интеллектуальная система регулирования объемного потока корректирует этот поток таким образом, что вся номинальная мощность котла поступает в потребительский контур. Это поддерживает оптимальную нагрузку для наиболее экологичных котлов (например, котлов для сжигания биомассы или для объединенной выработки тепловой и электрической энергии), ведь следующий котел включится лишь после того, как возможности ведущего котла будут полностью исчерпаны.

Незамедлительное устранение неисправностей котловых управляющих сигналов

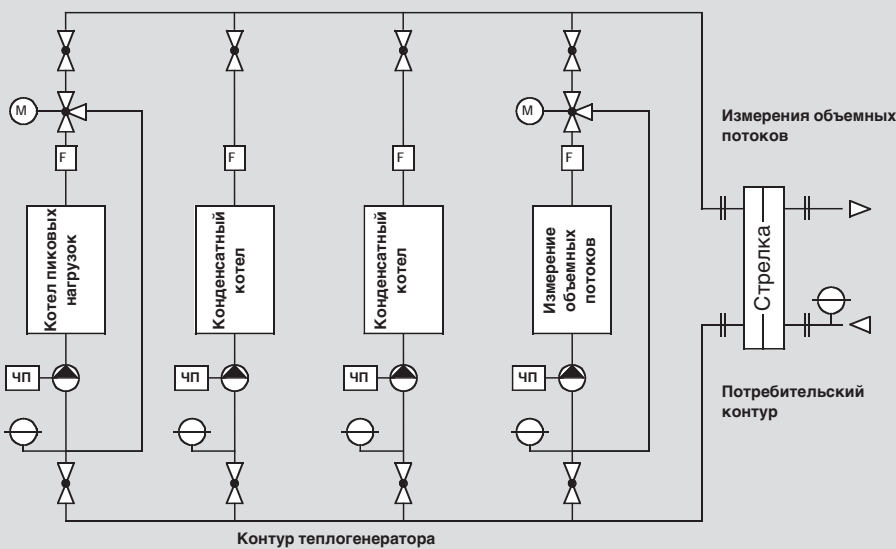
Великолепные параметры регулирования достигаются тем, что изменение расхода по причине отключения/включения котлов будет определено прежде, чем оно сможет повлечь за собой температурные изменения.

Выравнивание скачков давления газа

Скачки давления в газовой линии, часто возникающие при регулировании по температуре, полностью исключены.



Принципиальная гидравлическая схема

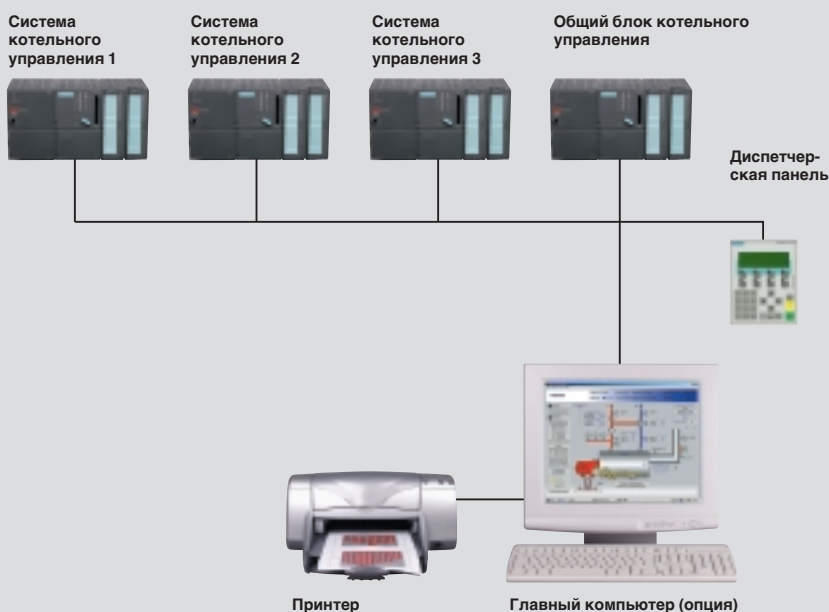


Пример установки с различными теплогенераторами

В отличие от привычных систем, схема управления Weishaupt точно измеряет и регулирует объемные потоки на каждом теплогенераторе.

При помощи котловых насосов с частотным регулированием система поддерживает равномерный объемный поток между генерирующим и потребительским контурами.

Концепция автоматизации



Регулирование, наряду с модифицированной гидравликой и системой учета данных, является одной из важнейших составляющих схемы

- Совмещение таких составляющих, как специальные программные алгоритмы, использование множественных регулировочных контуров, а также математические вычислительные операции позволяет добиться оптимальной функциональности системы.
- Модульные блоки обеспечивают максимальное удобство обслуживания и готовность установки к эксплуатации.
- Возможность выбора между текстовым и графическим отображением информации позволяет оператору в любое время получить исчерпывающее представление о работе системы и помогает ему работать интуитивно.
- Шинная коммуникация по промышленным стандартам.
- Дистанционная аварийная сигнализация.
- Использование главного компьютера для подключения к централизованной системе управления.

Система Weishaupt

ответы на наиболее частые вопросы

Гидравлическая стрелка и отсутствие повышения в обратной линии. Как это осуществляется?

Для Weishaupt это не проблема. Так как расход измеряется в котловом и потребителском контурах, то это позволяет избежать бесконтрольной утечки избыточной воды из прямой линии.

Такая схема дает возможность использовать огромные преимущества регулирования при помощи гидравлической стрелки, например, в случае эксплуатации конденсационных котлов или объединенной выработки тепловой и электрической энергии.

Каковы преимущества системы Weishaupt при монтаже?

Отпадают расходы на монтаж трубопровода Тихельмана. В системе Weishaupt регулирование объемного потока компенсирует различную длину труб.

Отпадает необходимость в регулировочных клапанах на линиях теплогенераторов. Даже при сильно различающихся потерях давления в котлах система регулировки объемных потоков самостоятельно задает требуемый расход котловой воды.

Конденсатные котлы или системы закачки питьевой воды можно связать параллельно с гидравлической стрелкой, причем ее КПД останется на прежнем уровне.

Все важные стратегические устройства для регулирования водяного контура, включая шкафы управления, проектируются и поставляются строго индивидуально, в привязке к конкретному теплогенератору. Это означает уменьшение количества интерфейсов при проектировании и монтаже.

В потребительской сети уменьшается объемный поток. Как реагирует система Weishaupt в котловом контуре?

В случае если уменьшается циркулирующий поток в потребительской сети, котловые насосы также снижают проток на теплогенераторе и одновременно снижают собственную потребляемую мощность. Таким образом система Weishaupt применяет в котловых контурах те же стандарты, что уже давно приняты в потребительских сетях: насосы с электронным управлением, изменяющие собственную электрическую мощность в соответствии с имеющейся подачей.

Как система Weishaupt выравнивает пиковые скачки давления потребляемого газа?

При регулировании потоков котловой воды отпадает необходимость в излишне частом изменении мощности горелок. Таким образом сглаживаются пиковые скачки давления потребляемого газа.

Где можно использовать систему Weishaupt?

Система Weishaupt может использоваться на теплогенерирующих установках с закрытым водяным контуром с изменяющимся объемом. В отдельных случаях также на открытых установках или на установках с постоянным циркулирующим потоком.

Наряду с котельными водогрейными установками система Weishaupt прекрасно подходит и для альтернативных теплогенераторов (например, сжигание биомассы или блочные теплоэлектроцентрали). Хитроумная система управления объемными потоками помогает полностью использовать экологичные теплогенераторы как в одиночных, так и в последовательных схемах. Это значительно увеличивает их экологическую и экономическую ценность.

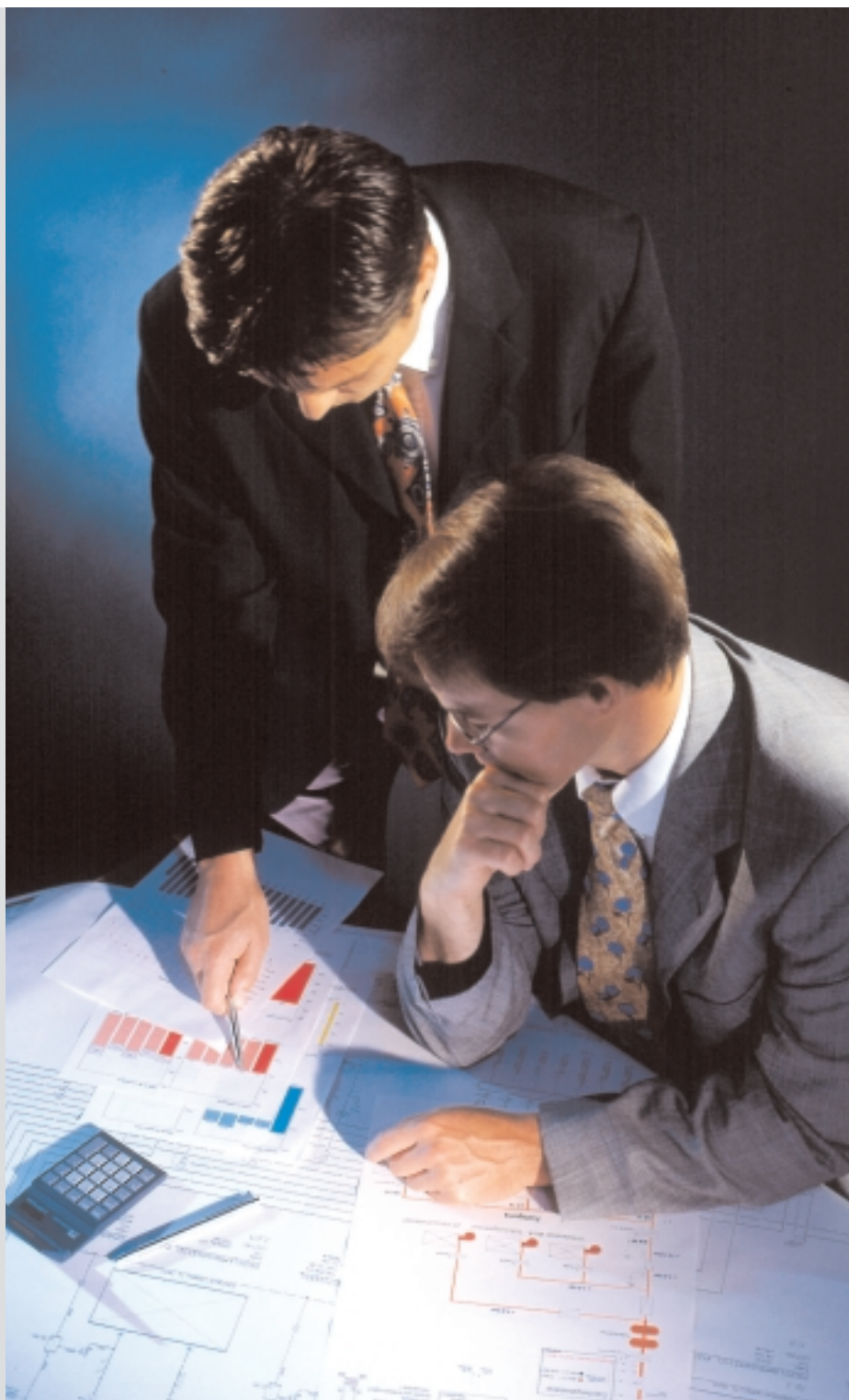
Каковы отличительные особенности регулирующих шкафов управления?

Система Weishaupt предлагает самые разнообразные опции для выполнения выставляемых специфических требований

- **Модульная конструкция для повышения удобства работы**
- **Открытая шинная коммуникация**
- **Текстовое или графическое отображение информации**
- **Дистанционная аварийная сигнализация**
- **Включение в систему автоматизации здания**
- **Блок памяти промышленного стандарта для программирования управления**
- **Визуализация информации по желанию заказчика**
- **Интеграция специальных требований в шкаф управления (например, управление сетевыми насосами или отопительным контуром, поддержание давления и т.п.)**

Пакет услуг Weishaupt

- Консультирование
- Анализ на местах
- Поддержка при проектировании
- Предложения без обязательств
- Широкий сервисный пакет
 - Поставка всех необходимых компонентов
 - Монтаж
 - Управление в согласовании с требованиями заказчика
 - Индивидуальное программное обеспечение
 - Ввод в эксплуатацию
 - Сервис 24 часа в сутки и 365 дней в году



Компания РАЦИОНАЛ - эксклюзивный поставщик горелок Weishaupt в Россию.

ЦЕНТРАЛЬНЫЙ РЕГИОН

Москва	(095) 783 68 47
Нижний Новгород	(8312) 37 68 17
Саратов	(8452) 27 74 94
Воронеж	(0732) 77 02 35
Ярославль	(0852) 79 57 32
Тула	(0872) 40 44 10
Тверь	(0822) 35 83 77
Белгород	(0722) 31 63 58
Смоленск	(0812) 64 49 96
Липецк	8 910 253 07 00

СЕВЕРО-ЗАПАДНЫЙ РЕГИОН

Санкт-Петербург	(812) 718 62 19
Архангельск	(8182) 20 14 44
Мурманск	(8152) 44 76 16
Вологда	(8172) 75 59 91
Петрозаводск	(8142) 76 88 05
Великий Новгород	(8162) 62 14 07

ЮЖНЫЙ РЕГИОН

Ростов-на-Дону	(863) 236 04 63
Волгоград	(8442) 95 83 88
Краснодар	(861) 210 16 05
Астрахань	(8512) 34 01 34
Ставрополь	(8652) 26 98 53
Махачкала	8 928 224 98 91

ПОВОЛЖСКИЙ РЕГИОН

Казань	(8432) 78 87 86
Самара	(8462) 22 13 27
Ижевск	(3412) 51 45 08
Оренбург	(3532) 53 50 22
Пенза	(8412) 32 00 42
Киров	(8332) 56 60 95
Чебоксары	(8352) 28 91 48
Саранск	(8342) 24 44 34

УРАЛЬСКИЙ РЕГИОН

Екатеринбург	(343) 217 27 00
Омск	(3812) 45 14 30
Челябинск	(3512) 73 69 43
Уфа	(3472) 42 04 39

Пермь	(3422) 19 59 52
Тюмень	(3452) 59 30 03
Сыктывкар	8 912 866 98 83

СИБИРСКИЙ РЕГИОН

Новосибирск	(383) 354 70 92
Красноярск	(3912) 21 82 82
Барнаул	(3852) 24 38 72
Хабаровск	(4212) 32 75 54
Иркутск	(3952) 47 24 34
Томск	(3822) 52 93 75
Кемерово	(3842) 25 93 44
Якутск	(4112) 31 19 14

Печатный номер
83150246
октябрь 2003

Фирма оставляет
за собой право
на внесение любых
изменений.

Перепечатка
запрещена.

www.weishaupt.ru
www.razional.ru

Виды продукции и услуг Weishaupt

— weishaupt —

Жидкотопливные, газовые и комбинированные горелки типоряда W и WG/WGL — до 570 кВт

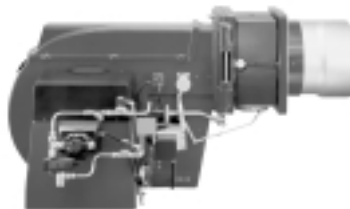
Данные горелки применяются в жилых домах и помещениях, а также для технологических тепловых процессов.

Преимущества: полностью автоматизированная надежная работа, легкий доступ к отдельным элементам, удобное обслуживание, низкий уровень шума, экономичность.



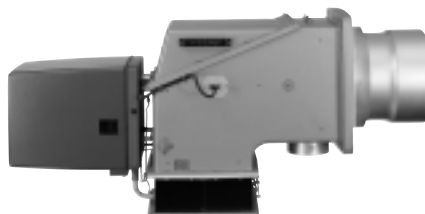
Жидкотопливные, газовые и комбинированные горелки типоряда Monarch R, G, GL, RGL — до 10 900 кВт

Данные горелки используются для теплоснабжения на установках всех видов и типоразмеров. Утвердившаяся на протяжении десятилетий модель стала основой для большого количества различных исполнений. Эти горелки характеризуют продукцию Weishaupt исключительно с лучшей стороны.



Жидкотопливные, газовые и комбинированные горелки типоряда WK — до 17 500 кВт

Горелки типа WK являются промышленными моделями. Преимущества: модульная конструкция, изменяемое в зависимости от нагрузки положение смесительного устройства, плавно-двухступенчатое или модулируемое регулирование, удобство обслуживания.



Шкафы управления Weishaupt, традиционное дополнение к горелкам Weishaupt

Шкафы управления Weishaupt — традиционное дополнение к горелкам Weishaupt. Горелки Weishaupt и шкафы управления Weishaupt идеально сочетаются друг с другом. Такая комбинация доказала свою прекрасную жизнеспособность на сотнях тысяч установок.

Преимущества: экономия затрат при проектировании, монтаже, сервисном обслуживании и при наступлении гарантийного случая. Ответственность лежит только на фирме Weishaupt.



Weishaupt Thermo Unit/Weishaupt Thermo Gas Weishaupt Thermo Condens

В данных устройствах объединяются инновационная и уже зарекомендовавшая себя техника, а в итоге — убедительные результаты: идеальные отопительные системы для частных жилых домов и помещений.



Комплексные услуги Weishaupt — это сочетание продукции и сервисного обслуживания

Широко разветвленная сервисная сеть является гарантией для клиентов и дает им максимум уверенности. К этому необходимо добавить и обслуживание клиентов специалистами из фирм, занимающихся теплоснабжением, которые связаны с Weishaupt многолетним сотрудничеством.

