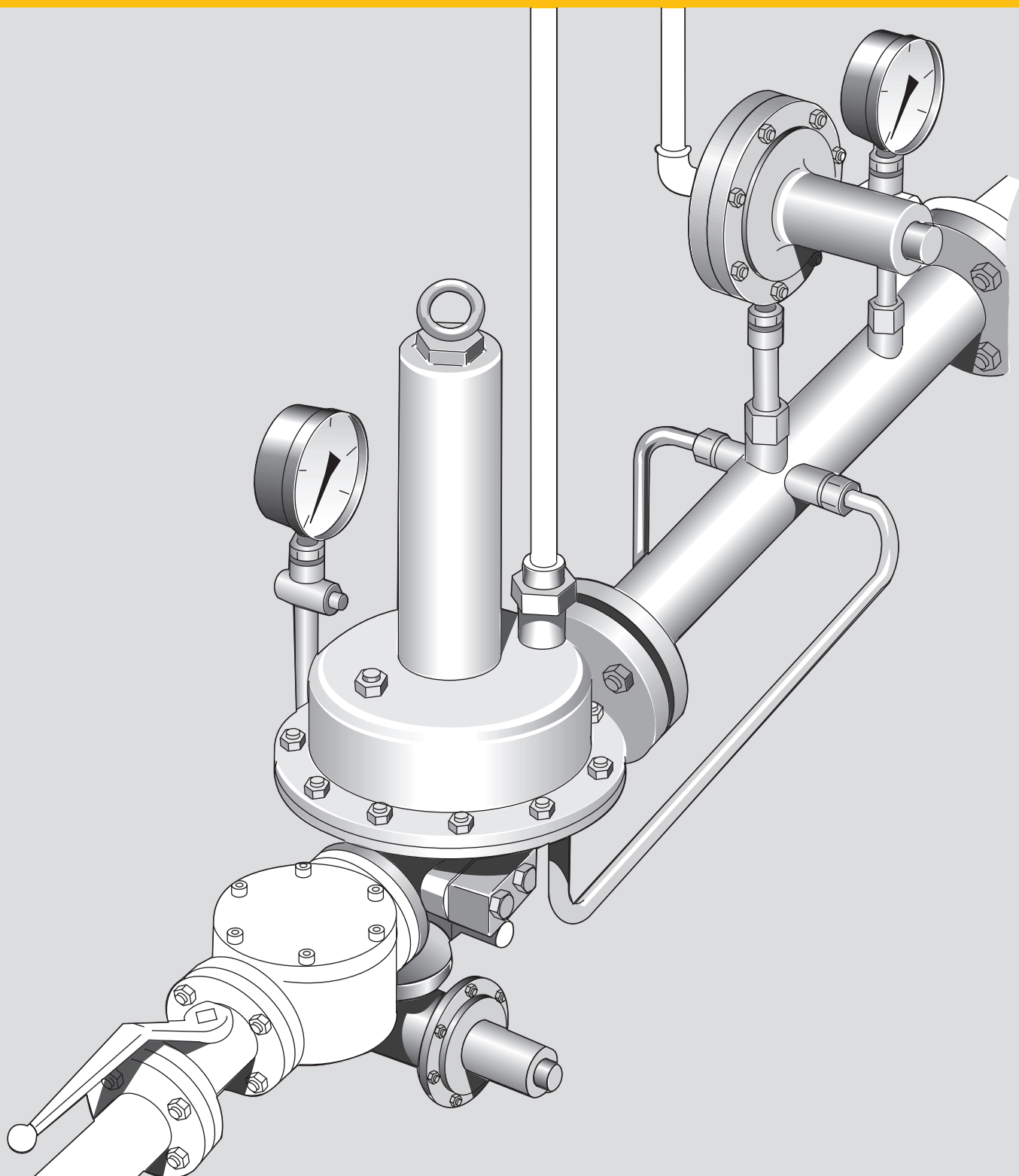


– weishaupt –

Информация

Регуляторы давления



Регуляторы давления до 4000 мбар для газовых и комбинированных горелок

Описание

Общие сведения

К регуляторам давления для газовых и комбинированных горелок предъявляются высокие динамические требования по скорости срабатывания, а также в связи с малой протяженностью трубопровода между регуляторами и предохранительными устройствами горелки. Описанные далее регуляторы давления газа являются приборами прямого действия и принадлежат классу регуляторов в соответствии с EN 676 "Газовые горелки с вентиллятором".

Регуляторы срабатывают очень быстро, так что они приспособлены к быстрым изменениям нагрузки горелки. Кроме того, регуляторы должны обладать функциями аварийного отключения и отключения горелки из большой нагрузки. Как правило, эти функции выполняет предохранительное устройство.

Важным условием для безупречной работы является правильный монтаж регуляторов давления и предохранительных устройств с функциональными линиями. Импульсные трубки (функциональные линии) имеют такие размеры и расположение, чтобы обеспечивалась их должная работа. Только таким образом может быть обеспечена необходимая скорость реагирования устройства.

К установке необходимо подключить атмосферную и сбросную линии. Для этого в разделе "Указания по монтажу" даны соответствующие рекомендации.

Вся арматурная группа выполнена в соответствии с нормами Немецкого Союза газо- и водообеспечения (DVGW). Некоторые положения соответствующих рабочих листов DVGW для установок с регуляторами давления газа государственного газообеспечения не распространяются на горелки. В данном случае не рассматривается проблематика обратного давления. На горелочных установках допустимое выходное давление при включении и выключении меньше или равно p_2 . Это давление соответствует рабочему давлению установки.

Соответствие программе поставок горелок Weishaupt

Рассмотренные в данной брошюре регуляторы давления газа с предохранительными устройствами специально подобраны для газовых горелок Weishaupt. Учтено стандартное давление на выходе в 200, 140, 100, 50 и 20 мбар. Любое другое рабочее давление из данного диапазона или выше этого диапазона может быть настроено путём подбора соответствующей пружины. Предохранительные устройства имеют предварительную настройку (см. технические характеристики).

Так реализуется комплексная программа поставок горелок Weishaupt. Подключение регуляторов приведено в соответствии с подключениями другой арматуры, входящей в объем поставки.

Предварительно смонтированные группы регулятора проверены по отдельности на герметичность и работоспособность. После завершения монтажа на установке проводят последующую проверку герметичности и работоспособности в рамках ввода горелки в эксплуатацию.

Регуляторы давления предназначены только для работы с горелками. Они не предусмотрены для использования в качестве газораспределительного устройства.

Если на установке эксплуатируется несколько горелок, то каждая из этих горелок должна быть оснащена собственным регулятором давления.

Вопреки другим действующим указаниям, согласно которым на установках с ГРУ, обслуживающей только одну горелку, можно отказаться от регулятора давления, каждая газовая горелка должна укомплектовываться определёнными в этой брошюре регуляторами. К приборам ГРУ предъявляются другие требования, не соответствующие принципам работы газовых горелок. Кроме того, потери давления на малой и большой нагрузках изменяются в обратной

пропорциональности. Специалист, осуществляющий запуск горелки, должен знать все приборы горелки и иметь к ним постоянный доступ.

Элементы горелки и проверка образца на соответствие нормам

В соответствующих нормативных документах для газовых воздухоподогревателей определено, что горелку необходимо рассматривать как комплексный конструктивный блок. Рабочий блок включает в себя все необходимые устройства для работы с газом и воздухом. Горелки испытываются с данным блоком. Проверке подвергаются также регуляторы давления с предохранительными устройствами. Данная техническая брошюра является одной из составных частей протокола испытаний. При использовании других приборов горелка не может поставляться со знаком CE.

Регуляторы давления устанавливаются непосредственно на газовой горелке как часть арматурной группы.

Должная мощность, работа и надежность горелки гарантируются только при наличии всех необходимых для нормальной работы горелки приборов.

Максимальное входное давление

При входном давлении до 0,3 бар речь идёт об арматуре низкого давления, при входном давлении более 0,3 бар — об арматуре среднего или высокого давления.

Описанные здесь предназначенные для горелки устройства рассчитаны для максимального входного давления, см. таблицу.

Для производства и оснащения регуляторов давления действуют положения соответствующих рабочих листов DVGW. При давлении газа более 4 бар к помещению котельной, оснащению и регулятору предъявляются особые требования. Таким образом, установка регуляторов давления в котельных возможна лишь с определенными ограничениями, так что давление газа в котельных не превышает 4 бар.

Регуляторы давления более 4 бар в Германии, как правило, не применяются.

Защита от недопустимого расхода газа

Благодаря регулятору давления на горелку при любой нагрузке газ подводится с практически постоянным давлением.

При входном давлении более 0,3 бар применяют предохранительные устройства. Ими являются предохранительные клапаны: ПЗК и ПСК. Одновременно происходит защита арматуры, подключенной за клапанами, от превышения максимально допустимого давления.

Назначение регулятора давления газа

Регуляторы давления газа предназначены для поддержания выходного давления при действующей нагрузке постоянным, независимо от величины входного давления и расхода газа.

При недопустимо высоком входном давлении или при нулевом расходе газа регуляторы давления герметично закрываются.

Назначение предохранительного запорного клапана (ПЗК)

Предохранительный запорный клапан предусмотрен как основное предохранительное устройство от избыточного давления и недопустимо высокого расхода газа. При достижении верхнего предела давления настройки он переключает подачу газа. ПЗК в рабочем состоянии открыт. После блокировки предохранительные запорные клапаны не открываются автоматически. Их разблокировка должна осуществляться вручную.

Предохранительный запорный клапан встроен в соответствующий регулятор давления газа.

— weishaupt —

По управляющей трубке клапан получает импульс на срабатывание от успокоительного участка, расположенного за регулятором давления газа.

Настройка и проверка работоспособности осуществляются на установке перед запуском в эксплуатацию. При этом контролируется срабатывание клапана, определяющее его работоспособность.

Точка настройки определяется на установке в зависимости от рабочего давления и нагрузки, в которой происходит штатное отключение. Значение настройки не должно превышать значения максимально допустимого входного давления дополнительно подключенной к регулятору арматуры.

Соответствующие указания по настройке даны в конце брошюры.

Назначение предохранительного сбросного клапана (ПСК)

В качестве следующего предохранительного устройства предусмотрен предохранительный сбросной клапан утечки газа. В случае утечки газа, например, при негерметичном закрытии регулятора давления газа, ПСК предотвращает нежелательное срабатывание основного предохранительного устройства.

Недопустимое повышение давления возможно в случаях, когда регулятор давления газа в результате неисправности создаёт слишком высокое выходное давление или если ПЗК закрывается негерметично и через него происходит утечка газа.

При превышении давления настройки сбросной клапан открывается, преодолевая действие пружины. Если давление снова понизилось, то он самостоятельно закрывается. Сбросная линия должна быть выведена на открытый воздух для безопасного отвода излишков газа.

Настройкой давления сброса ПСК ниже верхнего предела давления срабатывания ПЗК достигается то, что при недопустимом повышении давления сначала срабатывает ПСК и лишь потом, при дальнейшем повышении давления срабатывает ПЗК.

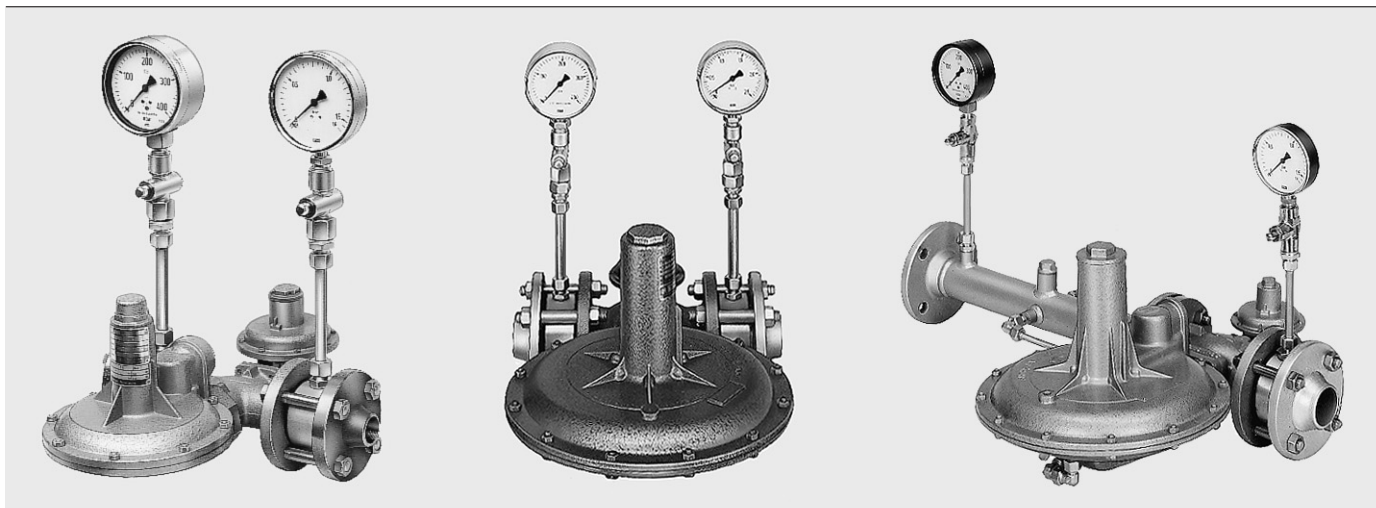
ПСК устанавливается со стороны выхода газа за регулятором давления.

На регуляторах 06/1 - 09/1 и 1-5/1 (тип 133..., 233..., 244...) основное предохранительное устройство (ПЗК) и предохранительное устройство (ПСК) конструктивно объединены в регуляторе давления газа.

Содержание	Страница
Описание	2
Конструктивное исполнение	3
Схема подключения линии высокого давления	4
Диаграмма потерь давления на газовом фильтре и шаровом кране Weishaupt	5
Регуляторы давления Weishaupt типов 06/1 - 9/1 и 1/1 - 5/1 с предохранительными устройствами	6
Диаграмма подбора	8
Регуляторы давления Weishaupt типа 5/1 - 9/1 с предохранительными устройствами	10
Пример подключения линии высокого давления	12
Соединительные элементы	13
Примеры и указания по монтажу	14
Указания по настройке	15
Габаритные размеры	16

Конструктивное исполнение

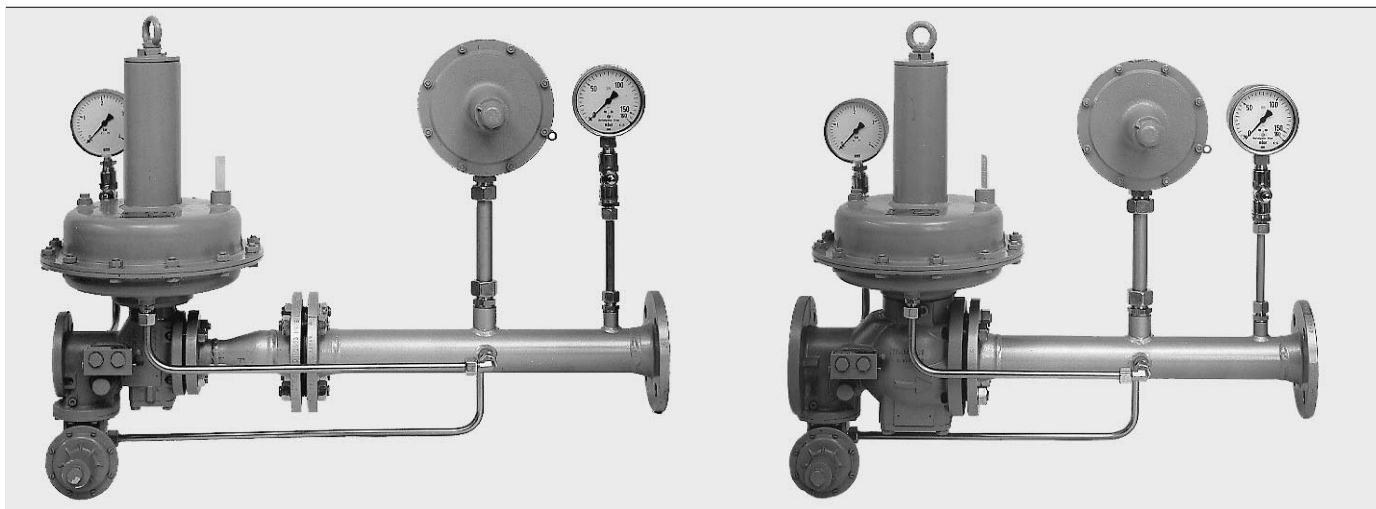
–weishaupt–



Регуляторы давления типов 06/1 - 09/1

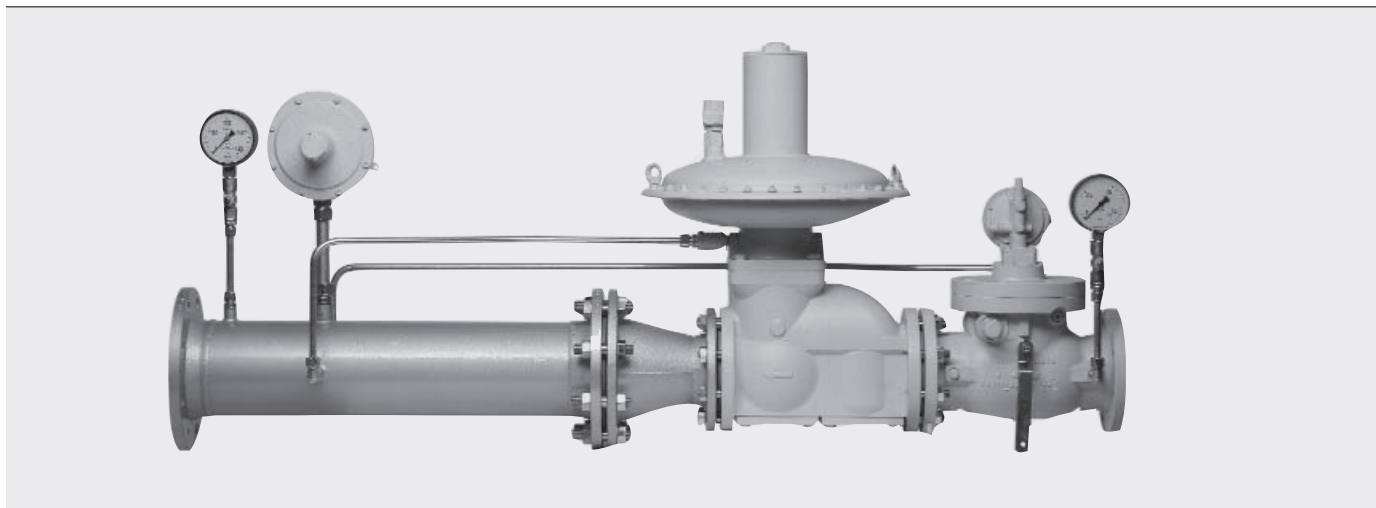
Типы 1/1 - 4/1

Тип 5/1



Регулятор давления типа 5/1-25/50

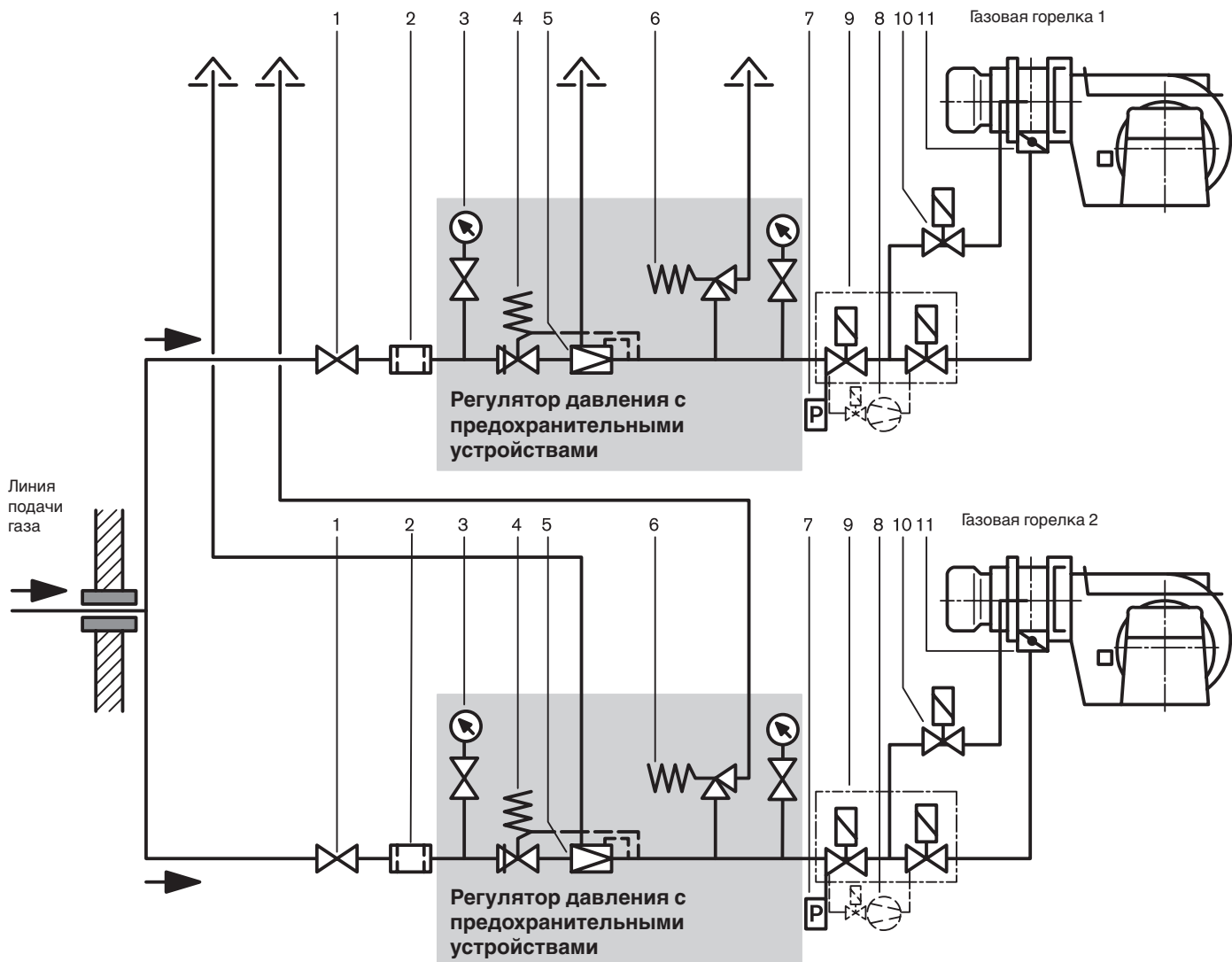
Тип 8/1-80/80



Регулятор давления типа 9-100/100

Подключение линии высокого давления: две горелки, каждая с регулятором давления и предохранительными устройствами

– weishaupt –



Каждая горелка имеет регулятор давления с предохранительными устройствами, выполненными согласно рабочему листу DVGW G 490.

Как правило, ГРУ бывает уже подключена. Данное устройство понижает входное давление > 4 – 100 бар до выходного давления до 4 бар. Тем самым достигается рабочее давление, при котором могут использоваться на горелке приведённые здесь регуляторы давления.

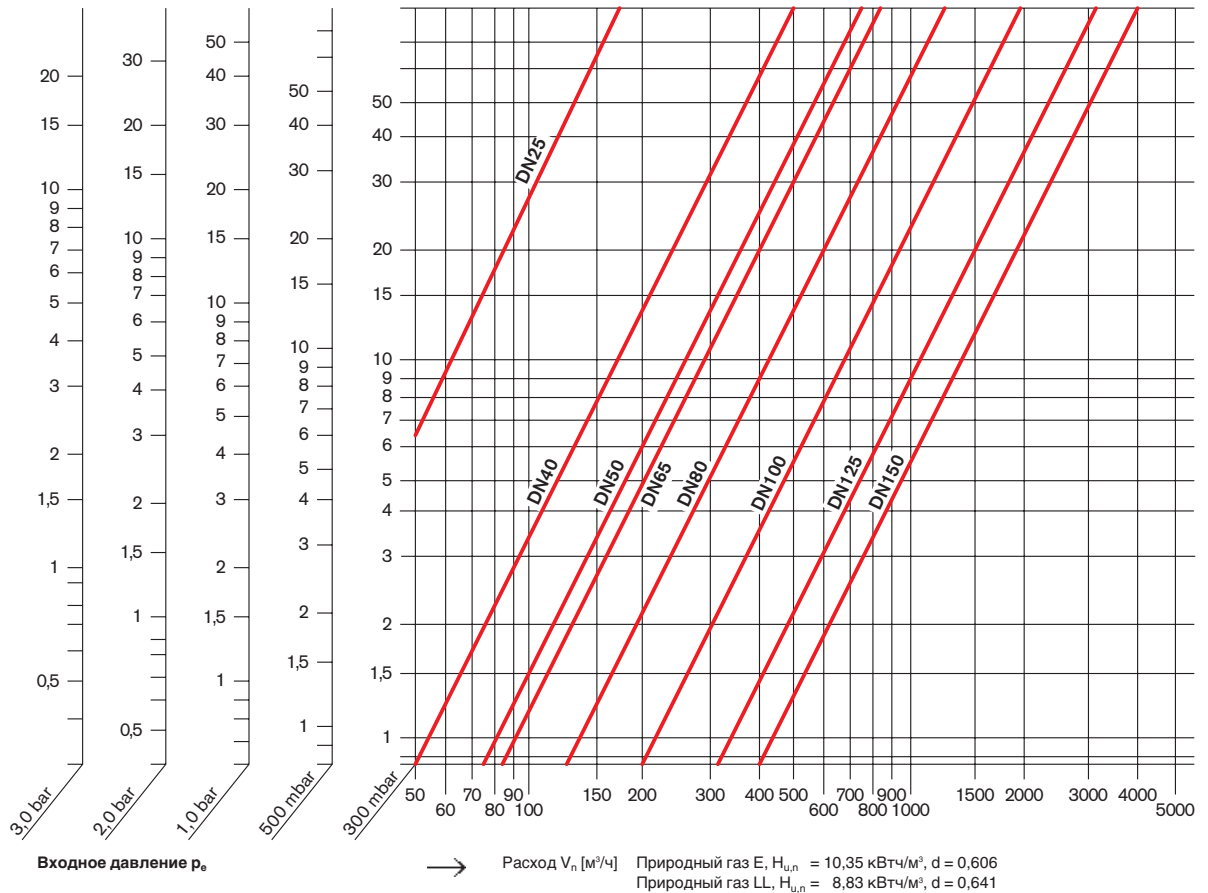
Обозначения

- 1 Шаровый кран
- 2 Газовый фильтр
- 3 Манометр с кнопочным краном
- 4 Предохранительный запорный клапан (ПЗК)
- 5 Регулятор давления
- 6 Предохранительный сбросной клапан (ПСК)
- 7 Реле давления газа
- 8 Контроль герметичности
- 9 Двойной газовый клапан для основного газа
- 10 Магнитный клапан газа зажигания
- 11 Газовый дроссель

Диаграмма потерь давления на газовом фильтре с шаровым краном

–weishaupt–

Потеря давления Δp [мбар] при входном давлении (см. ниже)



Внимание:

Газовый фильтр и шаровый кран должны быть подобраны так, чтобы потери давления не превышали 50 мбар.

До этого значения допустимая скорость потока не превышает и происходит необходимое отделение пыли. Номинальный диаметр должен быть равен или больше входного диаметра регулятора высокого давления.

Примечание:

Характеристики номинальных диаметров выполнены с учетом потерь давления на газовом фильтре и шаровом кране.

$$^*Q_{Br} = Q_{горелки}$$

Пересчет сжиженного газа, городского газа и т.д. на эквивалентный расход природного газа:

$$V_{\text{прир. газ}} = V_{\text{газ}} \times f$$

$$V_{\text{газ}} = Q_{Br}^* / H_{u, \text{газ}}$$

$$f = \sqrt{d_{\text{газ}} / d_{\text{прир. газ}}} = \sqrt{d_{\text{газ}} / 0,641}$$

Примеры:

Вид газа	Теплота сгорания H_u кВтч/м ³	Плотность кг/м ³	Относительная плотность d	Коэффициент поправки f
----------	---	--------------------------------	--------------------------------	-----------------------------

Регуляторы давления Weishaupt типа 06/1 - 09/1 и 1/1 - 5/1 с предохранительными устройствами

– weishaupt –

Технические характеристики

Weishaupt тип	Тип регулятора давления	DN	Форсунка мм	Дюйм	Макс. входное давление, бар	Выходное давление в мбар	Цвет пружины ПЗК	Диапазон настройки ПЗК мбар	Идент. номер изделия	Вес Прим. кг	№ заказа
06/1	133-5-72	25	3,0	1/8"	4,0	30 – 70	зелёный	140 – 450	CE-0085 AQ 1090	15	151 336 2666/0
07/1	133-5-72	25	4,7	3/16"	4,0	30 – 70	зелёный	140 – 450	CE-0085 AQ 1090	15	151 336 2667/0
08/1	133-5-72	25	6,3	1/4"	3,0	30 – 70	зелёный	140 – 450	CE-0085 AQ 1090	15	151 336 2646/0
09/1	133-5-72	25	12,5	1/2"	1,5	30 – 70	зелёный	140 – 450	CE-0085 AQ 1090	15	151 336 2647/0
1/1	233-12-5-72	50	10	3/8"	4,0	30 – 70	зелёный	140 – 450	CE-0085 AQ 1092	27	151 336 2648/0
2/1	233-12-5-72	50	12,5	1/2"	4,0	30 – 70	зелёный	140 – 450	CE-0085 AQ 1092	27	151 336 2649/0
3/1	233-12-5-72	50	20	3/4"	2,5	70 – 140	зелёный	140 – 450	CE-0085 AQ 1092	27	151 336 2650/0
4/1	233-12-5-72	50	25	1"	1,0	70 – 140	зелёный	140 – 450	CE-0085 AQ 1092	27	151 336 2651/0
5/1	244-12-5-72	50	27,5	–	4,0	70 – 140	зелёный	140 – 450	CE-0085 AQ 1094	31	151 336 2652/0

Регуляторы с предохранительной мембраной для подключения без сбросной и атмосферной линии см. печатный № 1727.

Пружины для выходного давления - наклейка

Тип	Выходное давление мбар	Цвет	№ заказа	№ заказа наклейки
06/1 до 09/1	12 – 20	синий	490 031	2010000810/7
06/1 до 09/1	15 – 35	зелёный	490 032	2010000811/7
06/1 до 09/1	30 – 70	оранжевый	490 033	2010000812/7
06/1 до 09/1	50 – 140	чёрный/белый	490 030	2010000813/7
06/1 до 09/1	100 – 210	серебристый	490 029	2010000815/7
1/1-5/1	15 – 35	зелёный	490 085	2010000811/7
1/1-5/1	30 – 70	оранжевый	490 086	2010000812/7
1/1-5/1	70 – 140	чёрный	490 087	2010000814/7
1/1-5/1	100 – 210	серебристый	490 088	2010000815/7

Обозначения к странице 7

1 Винт-заглушка	11 Управляющее отверстие	20 Направляющая клапана
2 Регулятор давления	11а Импульсная линия (ПЗК)	21 Фланцевое соединение
3 Пружина регулятора	12 Пружина ПЗК	22 Шплинт
4 Регулировочный винт	13 Исполнительный механизм ПЗК	23 Тарелка клапана
5 Колпачок	14 Стержень клапана	24 Форсунка
6 Мембрана	15 Колпачок	25 Тарелка ПЗК
7 Сбросное отверстие	16 Зона перемещения мембраны	26 Фланцевое соединение
8 Подключение атмосферной линии	16а Импульсная линия (регулятор давления)	27 Запорная пружина
9 Соединительный канал	17 Предохранительный сбросной клапан (ПСК)	28 Предохранительный запорный клапан (ПЗК)
10 Входной и выходной манометры с кнопочным краном	18 Фиксатор мембраны	29 Болт переключения
	19 Рычажная система	

Функциональное описание регулятора давления

Мембрана (6) регулятора давления нагружается пружиной (3) и с помощью рычажной системы (19) приводит в движение тарелку клапана (23). Величина выходного давления достигается соответствующей пружинной нагрузкой.

До момента подачи газа регулятор открыт, т.е. пружина с настроенной силой сжатия прижимает мембрану (6) и рычажную систему (19) книзу, так что тарелка клапана (23) поднимается вверх от форсунки (24). При подаче газ проходит через форсунку (24). За счет этого создается давление, и на мембране (6) образуется сила, действующая противоположно настроенной силе сжатия пружины. Как только сила давления газа превышает силу сжатия пружины, рычажная система (19) вместе с тарелкой клапана приподнимается мембраной (6), так что кольцевой зазор между форсункой (24) и тарелкой сужается. Тем самым поток газа ограничивается, и давление прекращает повышаться. Когда в результате увеличения расхода газа за форсункой (24) и в зоне перемещения мембраны (6) давление газа снижается, тарелка клапана (23) благодаря преобладающей теперь силе сжатия пружины открывается.

Данный изменяющийся процесс повторяется до тех пор, пока не наступит равновесие между силой сжатия пружины и силой давления газа на мембрану (6) в зависимости от расхода газа.

Функциональное описание предохранительного запорного клапана (ПЗК)

В случае повреждения форсунки (24) или заклинивания системы рычагов (19) давление в зоне перемещения мембраны (6) и за форсункой (24)

может повышаться лишь до тех пор, пока не сработает и не прервёт подачу газа встроенный предохранительный запорный клапан.

Исполнительный механизм (13) предохранительного запорного клапана соединен с болтом переключения (29), нагруженным пружиной. Он перемещает тарелку клапана (25). Давление в задней камере регулирующей части снижается за счет импульсной линии и благодаря дроссельному воздействию управляющего отверстия (11) не увеличивается определенное время, так что даже при резком снижении мощности и связанным с этим кратковременным повышением давления предохранительный запорный клапан не закрывается.

Если давление повышается и превышает настроенное с помощью пружины (12) значение, то исполнительный механизм (13) преодолевает мертвую точку болта переключения (29). Пружина (27) прижимает тарелку клапана (25) к седлу, подача газа блокируется.

Камера исполнительного механизма отделена от камеры предварительного давления кольцевой конструкцией.

Функциональное описание предохранительного сбросного клапана (ПСК)

Сбросной клапан (17) имеет такие размеры, что при неисправности регулятора проходящий через форсунку (24) поток может выводиться на открытый воздух без недопустимого повышения давления подпора. Сбросное давление превышает выходное давление примерно на 30 мбар ± 10%. Сброс осуществляется через сбросную линию (8) на открытый воздух.

Примечание:

Регуляторы давления типов 06/1—09/1 и 1/1—2/1 серийно оснащаются оранжевыми пружинами для давления 30—70 мбар, регуляторы типов 3—5 — черными пружинами для давления 70—140 мбар. Фактическое выходное давление определяется для каждой установки. При заказе необходимо указать это выходное давление, а также нужную пружину. В этом случае регулятор давления поставляется с заказанной пружиной и наклейкой.

Объем поставки:

- 1 Система регулирования давления, состоящая из: регулятора давления, предохранительного запорного клапана (ПЗК) и предохранительного сбросного клапана (ПСК)
 - 1 Входной манометр с кнопочным краном, смонтированный на промежуточном кольце
 - 1 Выходной манометр с кнопочным краном, смонтированный на промежуточном кольце
- Соединительные элементы, винты, гайки, уплотнения, дополнительно для типа 5/1: успокоительный участок с присоединительными фланцами и управляющей линией для регулятора давления и ПЗК

Регулятор проверен на герметичность.

Монтаж и возможности монтажа

- Необходимо обратить внимание на то, чтобы линия подключения и регулятор были чистыми во избежание повреждений и функциональных неисправностей.
- Необходимо установить уплотнительные кольца.
- Регулятор давления монтируется таким образом, чтобы стрелка на корпусе указывала в направлении потока газа. Из-за того, что пружина нагружена, монтаж регулятора может выполняться в любом положении. Фланцевое соединение (21) между корпусом клапана и зоной перемещения мембраны с одной стороны и корпусами клапана и предохранительного запорного клапана с другой стороны обеспечивает множество возможностей монтажа. В обычном исполнении регулятор, предохранительный запорный клапан и участок для входа газа устанавливаются горизонтально. Но прибор может быть смонтирован в любом положении. При этом следует учесть, что необходима дополнительная настройка выходного давления.
- К отверстию (7) подключается линия сброса, выходящая на открытый воздух (указания по монтажу см. на странице 14).
- После полного монтажа регулятора давления в арматурной группе необходимо провести проверку герметичности, как описано в инструкции по монтажу и эксплуатации горелки.
- Перед вводом горелки в эксплуатацию необходимо проверить работу регулятора давления. Сюда относится и проверка положения записания предохранительного запорного клапана.
- При монтаже и пуске в эксплуатацию необходимо соблюдать соответствующие нормативы Немецкого Союза по газо- и водообеспечению и Немецкого Нормативного Комитета.

Ввод в эксплуатацию

- Функциональная проверка горелки при закрытом шаровом кране (см. также руководство по монтажу и эксплуатации горелки).
- Установка давления настройки согласно руководству по монтажу и эксплуатации горелки.
- Шаровый кран можно медленно открывать.
- Как правило, требуется дополнительная регулировка выходного давления. Для этого необходимо открыть колпачок (5). После чего вращением регулировочного винта (4) можно изменять давление на желаемое значение. Давление повышается при вращении винта по часовой стрелке. Регулировку давления настройки нужно производить лишь при подаче газа. Это можно делать во время работы, так как газопроводящие органы регулятора закрыты.
- Если в результате функциональной неисправности регулятора давления срабатывает предохранительный запорный клапан (28), то после устранения неисправности клапан можно открыть вручную. Для открытия тарелки предохранительного запорного клапана (25) сначала отвинчивается колпачок (15), затем вытягивается стержень клапана (14) до тех пор, пока болт переключения (29) снова не зафиксируется. Следует обратить внимание на то, что после снятия колпачка (15) через стержень происходит небольшая утечка газа при условии изменения давления в установленных пределах срабатывания.
- Затем снова плотно наворачивается колпачок (15). Предохранительный запорный клапан (28) готов к эксплуатации. Проверить герметичность колпачка (посредством пенообразующего средства или мыльного раствора).

Настройка и функциональная проверка предохранительного запорного клапана (ПЗК)

После настройки горелки производится штатное отключение.

- **ПЗК срабатывает:**
Повышать давление срабатывания вращением регулировочного винта (12) вправо до тех пор, пока при штатном отключении перестает происходить срабатывание ПЗК.
- **ПЗК не срабатывает:**
Понижать давление срабатывания вращением регулировочного винта влево, пока при штатном отключении не сработает ПЗК.
После определения давления срабатывания повернуть регулировочный винт на 1/2 - 1 оборот вправо.
С помощью повторного штатного отключения проверить, остается ли ПЗК в открытом положении.
- **ПЗК не разблокируется:**
Давление сброса ПЗК всегда выше выходного давления прим. на 30 мбар. Если давление срабатывания ПЗК ниже этого значения, то разблокирование ПЗК невозможно.
- **ПЗК не разгружается:**
Снизить давление с выходной стороны.

Визуальный контроль

При ежегодном сервисном обслуживании производится визуальный контроль состояния и работы приборов на выявление отклонений от должного состояния (расход и давление газа, точки настройки).

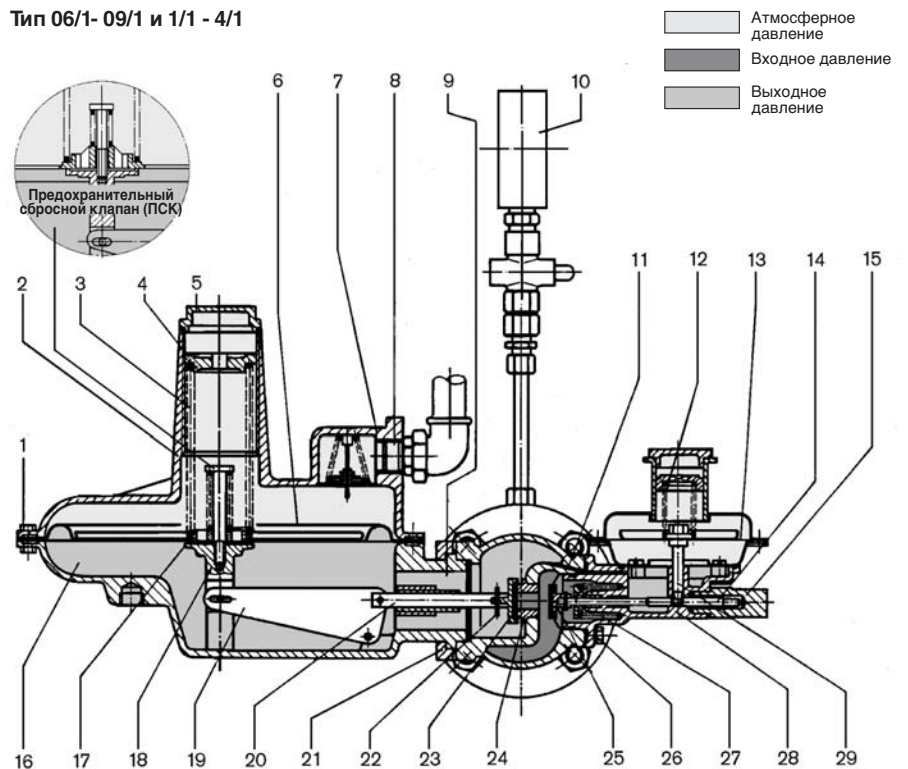
Функциональная проверка

После визуального контроля проверяются настройка и работоспособность регулятора давления, ПЗК, ПСК. При этом необходимо обратить внимание на указания на стр.15.

Техническое обслуживание

Регулятор давления практически не требует технического обслуживания. Однако возможно повреждение форсунки (24) из-за грязи в газовом потоке. Перед регулятором давления должен быть установлен газовый фильтр.

Тип 06/1- 09/1 и 1/1 - 4/1



Тип 5/1

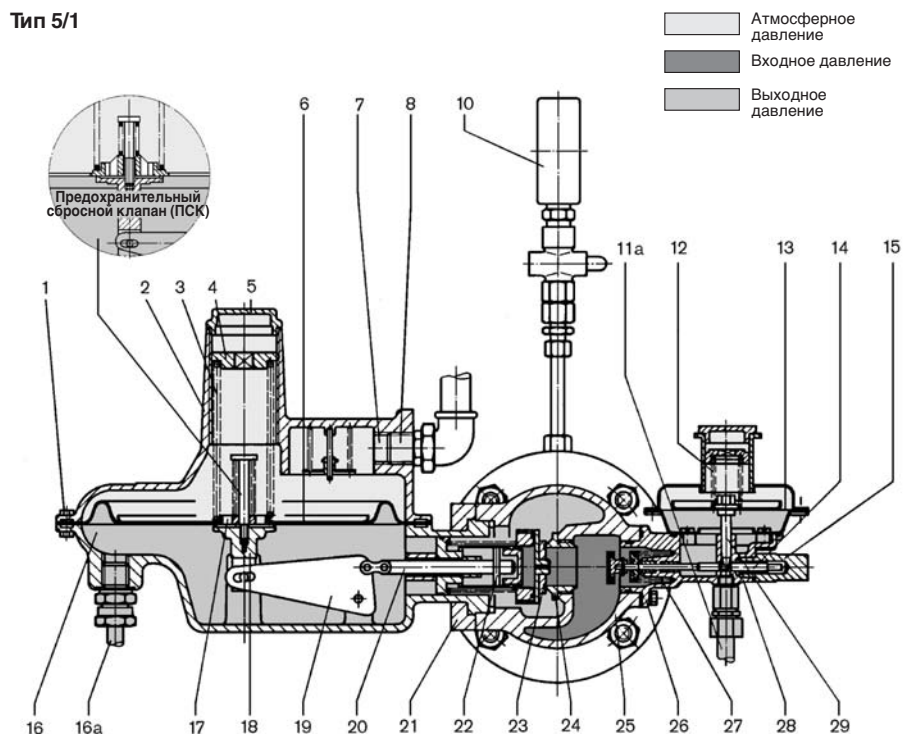
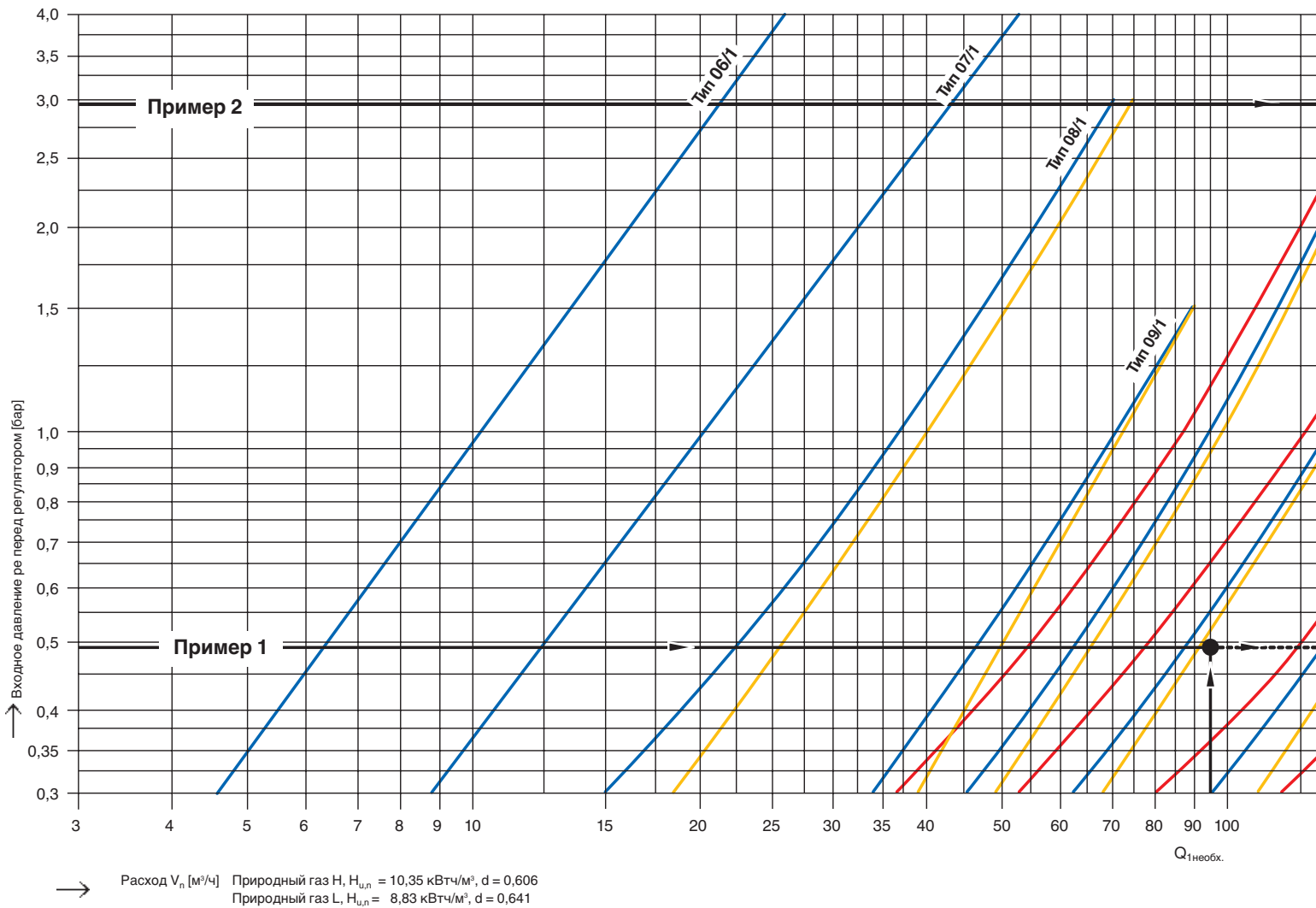


Диаграмма подбора для выходного давления p_a : 200 мбар, 140 мбар, 100 мбар, 50 мбар



С помощью этой диаграммы можно выбрать необходимый тип. Должны быть известны:

- Вид газа (теплота сгорания, плотность)
- Мощность горелки
- Входное давление [бар]
- Необходимое выходное давление p_a .

Определение типа осуществляется на основе диаграммы по точке пересечения характеристик расхода газа и входного давления - выбирается **тип, лежащий правее от этой точки**.

Если подключены газовый фильтр и шаровой кран, то потери давления на арматуре необходимо вычесть из входного значения давления (см. пример).

Пример подбора 1

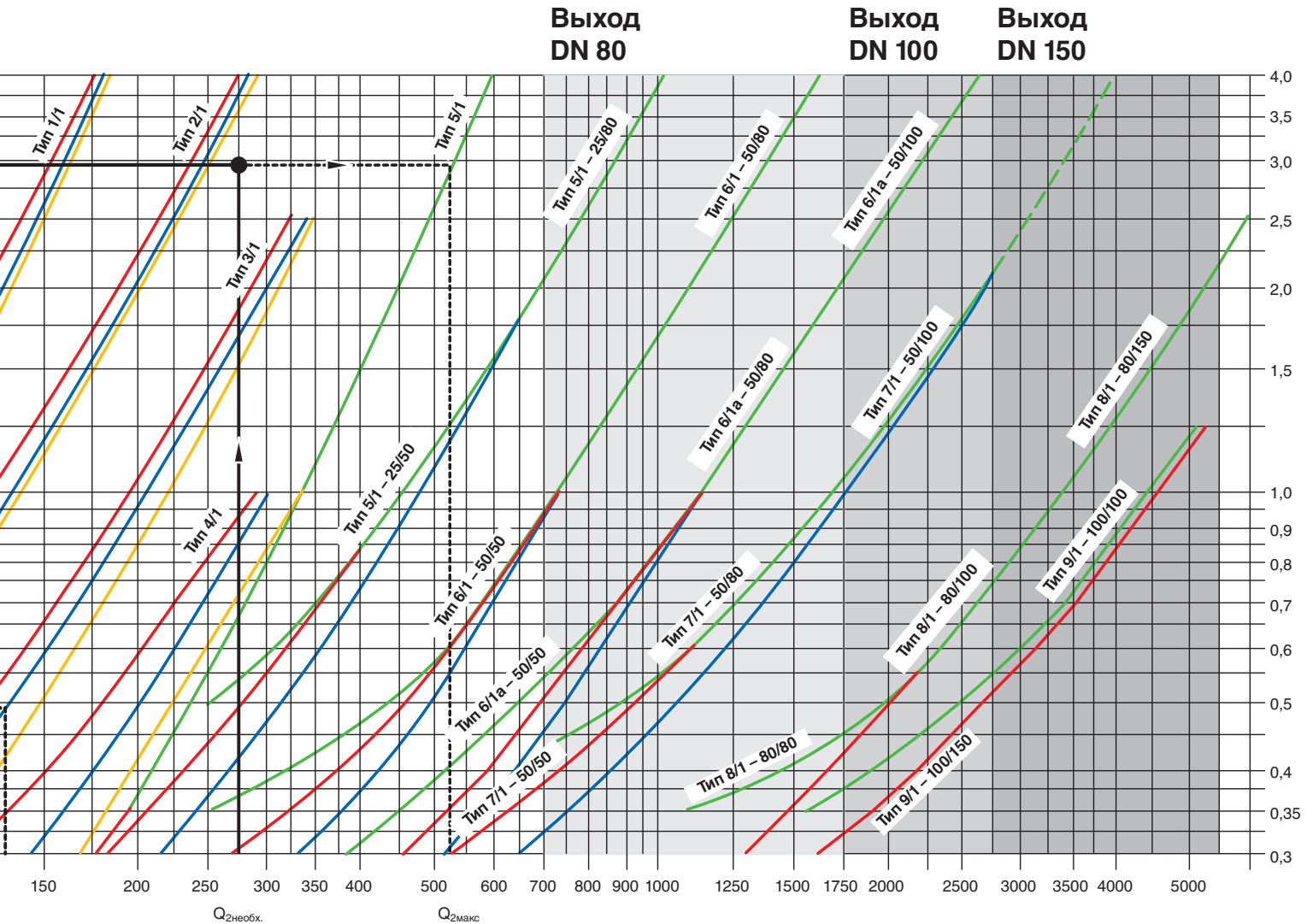
Вид газа: природный газ
 $H_{u,n} = 10,35$ кВтч/ m^3 , $d = 0,606$
 Расход газа: 90 m^3/h
 Входное давление p_e : 480 мбар
 Выходное давление p_a : 100 мбар (подбор арматуры)

1. Потери давления Δp на фильтре и шаровом кране DN50 (см. диаграмму потерь давления стр. 5) примерно 1 мбар.
2. По диаграмме выбираем тип 3/1.

Пример подбора 2

Вид газа: сжиженный газ пропан
 $H_u = 25,89$ кВтч/ m^3 , $d = 1,555$
 Мощность горелки: $4,556$ кВт
 Расход $V_{\text{газ}}$: 176 m^3/h
 Расход газа, рассчитан для природного газа: 275 m^3/h (см. стр. 9)
 Входное давление p_e : $2,9$ бар

1. Потери давления Δp на фильтре и шаровом кране DN50 примерно 1 мбар.
2. Подбор регулятора типа 5/1 (для регулятора типа 3/1 допустимое рабочее давление превышено).
3. Контроль: диапазон регулирования частичной нагрузки $1,500$ кВт $Q_{2\text{max}} = 520$ m^3/h (природный газ) $= 520/1,557 = 333$ m^3/h ; пропан $Q_{\text{мин}} = 1,500/25,89 = 58$ m^3/h с диапазон регулирования $1:5,7 < 1:20$. Следовательно, применение возможно.



Успокоительный участок на выходе во избежание превышения допустимой скорости должен расширяться в зависимости от расхода газа.

Примечания:

Характеристики расхода рассчитаны для регуляторов прямой группы RG10. Общее отклонение при регулировании составляет ± 10% от выходного заданного значения. При минимальном расходе газа qмин. выходное давление pв возрастает на 10%. При максимальном расходе qмакс. выходное давление pв снижается на 10%.

Приборы для регулирования давления газа являются регуляторами прямого действия и имеют соотношение регулирования 1:20. Это значит, что минимальный регулируемый расход газа составляет 5% от максимального. Максимальный расход газа при соответствующем входном давлении можно определить по характеристике расхода (см. пример 2).

*Q_{Br} = Q_{горелки}

Перерасчет данных по сжиженному, городскому и др. газам на эквивалентный расход природного газа:

$$V_{\text{прир.газ}} = V_{\text{газ}} \times f \quad V_{\text{газ}} = Q_{Br}^* / H_u, \text{газ} \quad f = \sqrt{d_{\text{газ}} / d_{\text{прир.газ}}} = \sqrt{d_{\text{газ}} / 0,641}$$

Примеры:

Вид газа	Теплота сгорания H _u кВтч/м ³	Плотность кг/м ³	Относительная плотность d	Коэффициент коррекции f
Пропан	25,89	2,011	1,555	1,557
Бутан	34,39	2,708	2,094	1,807
Городской газ 1	4,89	0,513	0,397	0,787
Городской газ 2	4,30	0,624	0,483	0,868
Городской газ 3	6,40	1,060	0,820	1,131
Городской газ 4	4,20	0,801	0,620	0,967

Применение:

Мощность горелки

$$Q_{Br}^* = 1500 \text{ кВт, пропан}$$

Значение для природного газа

$$V_{\text{пропан}} = 1500 / 25,89 = 57,9 \text{ м}^3/\text{ч}$$

$$V_{\text{прир.газ}} = 57,9 \times 1,557 = 90,1 \text{ м}^3/\text{ч}$$

□	до	700 м ³ /ч	DN 50	□	>	1750 до 2700 м ³ /ч	DN 100
□	>	700 до 1750 м ³ /ч	DN 80	□	>	2700 м ³ /ч	DN 150

Регуляторы давления Weishaupt типов 5/1 до 9 с предохранительными устройствами

– weishaupt –

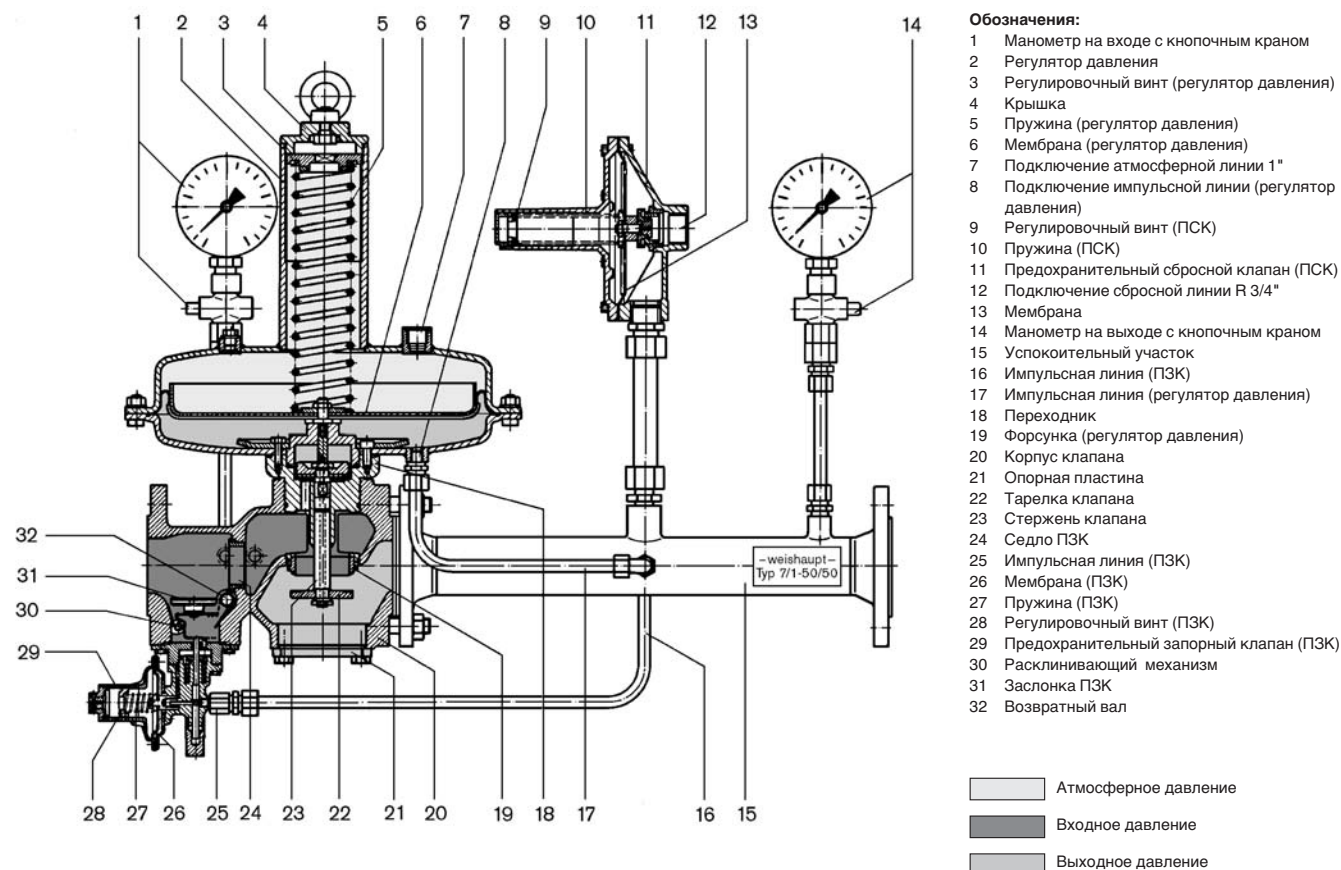
Технические данные:

Weishaupt Тип	Подключение DN		Масса Прим. кг	№ заказа	Регулятор давления газа		Фор- сунка Ø мм	Макс. входное давление бар	Выходное давление мбар	Цвет пружины	Идентификац. номер
	Вход	Выход			Тип	DN					
5/1-25/50	25	50	46	151 336 2637/0	RR 16-25-31-8N-033	25	31	5,0	100 – 210	зелёно-белый	CE-0085 AQ 1103
5/1-25/80	25	80	58	151 336 2653/0	RR 16-25-31-8N-033	25	31	5,0	100 – 210	зелёно-белый	CE-0085 AQ 1103
6/1-50/50	50	50	44	151 336 2638/0	RR 16-50-31-8N-033	50	31	5,0	100 – 210	зелёно-белый	CE-0085 AQ 1103
6/1-50/80	50	80	57	151 336 2639/0	RR 16-50-31-8N-033	50	31	5,0	100 – 210	зелёно-белый	CE-0085 AQ 1103
6/1a-50/50	50	50	44	151 336 2663/0	RR 16-50-42-8N-033	50	42	5,0	100 – 210	зелёно-белый	CE-0085 AQ 1103
6/1a-50/80	50	80	57	151 336 2664/0	RR 16-50-42-8N-033	50	42	5,0	100 – 210	зелёно-белый	CE-0085 AQ 1103
6/1a-50/100	50	100	62	151 336 2665/0	RR 16-50-42-8N-033	50	42	5,0	100 – 210	зелёно-белый	CE-0085 AQ 1103
7/1-50/50	50	50	54	151 336 2640/0	RR 16-50-54-12N-033	50	54	5,0	100 – 210	чёрный	CE-0085 AQ 1103
7/1-50/80	50	80	68	151 336 2641/0	RR 16-50-54-12N-033	50	54	5,0	100 – 210	чёрный	CE-0085 AQ 1103
7/1-50/100	50	100	73	151 336 2642/0	RR 16-50-54-12N-033	50	54	5,0	100 – 210	чёрный	CE-0085 AQ 1103
8/1-80/80	80	80	86	151 336 2643/0	RR 16-80-82-12N-033	80	82	4,0	100 – 210	чёрный	CE-0085 AQ 1103
8/1-80/100	80	100	100	151 336 2644/0	RR 16-80-82-12N-033	80	82	4,0	100 – 210	чёрный	CE-0085 AQ 1103
8/1-80/150	80	150	120	151 336 2645/0	RR 16-80-82-12N-033	80	82	4,0	100 – 210	чёрный	CE-0085 AQ 1103
9/1-100/100	100	100	136	151 336 2676/0	RBE4020	100	100	4,0	120 – 220	синий	NG-4301 AQ 1554
9/1-100/150	100	150	163	151 336 2677/0	RBE4020	100	100	4,0	120 – 220	синий	NG-4301 AQ 1554

На регуляторе PR16... ПЗК встроен, зеленая пружина, диапазон настройки 140-400 мбар (серийно настроен на 350 мбар)

Объем поставки:

- | | |
|---|---|
| 1 регулятор давления | 1 линия управления (ПЗК) |
| 1 предохранительный запорный клапан (ПЗК) | 1 успокоительный патрубок с местами подсоединения |
| 1 предохранительный сбросной клапан (ПСК) | 1 ключ для разблокировки ПЗК с винтами и уплотнениями |
| 1 манометр на входе с кнопочным краном | |
| 1 манометр на выходе с кнопочным краном | Прибор полностью собран и готов для монтажа, |
| 1 обводная линия с шаровым краном | проверен на герметичность. |
| 1 линия управления (регулятора давления) | |



Только для типов 9-100/100 и 9-100/150

Для типов 5...- 9/1

Тип ПЗК	DN	Цвет пружины	Диапазон настройки мбар	P _e макс, бар	Идентификац. номер	Тип ПСК	DN	Цвет пружины	Диапазон настройки мбар	Идентификац. номер
022-1	100	зеленый	100 – 450	4	CE-0085 BN 0059	275 D	3/4"	черный	150 – 500	CE-0085 AQ 1102

Пружина для выходного давления - наклейка

Выходное давление мбар	Цветовое обозначение	№ заказа	№ заказа наклейки	Применение для типа			
				5/1-25/50 5/1-25/80	6/1-50/50 6/1-50/80	7/1-50/50 7/1-50/80 7/1-50/100	8/1-80/80 8/1-80/100 8/1-80/150
15 – 35	оранжевый/серый	490 190	2010000811/7	●	●		
15 – 35	желтый/черный	490 191	2010000811/7			●	●
30 – 70	желтый/черный	490 191	2010000812/7	●	●		
30 – 70	красный/синий	490 192	2010000812/7			●	●
70 – 140	красный/синий	490 192	2010000814/7	●	●		
70 – 140	синий/зеленый	490 193	2010000814/7			●	●
100 – 210	зеленый/белый	490 194	2010000815/7	●	●		
100 – 210	черный	490 195	2010000815/7			●	●

Примечание:

Регуляторы давления серийно оснащаются пружинами для максимального выходного давления (см. таблицу "Технические данные"). Фактическое выходное давление должно определяться для каждой установки. При заказе необходимо указывать это значение выходного давления и требуемую пружину. В этом случае регулятор давления поставляется с заказанной пружиной и соответствующей наклейкой.

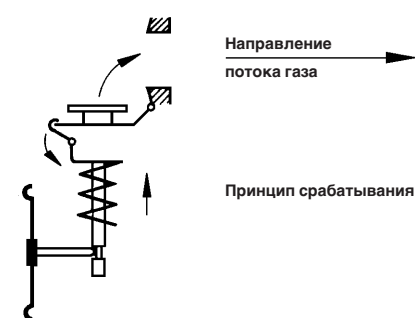
Функциональное описание регулятора давления

Мембрана регулятора давления (6) приводит в движение тарелку клапана (22) с помощью стержня (23). Выходное давление передается по импульсной линии (17) под мембрану (6). Это давление устанавливается регулировочным винтом (3) и может регулироваться изменением нагрузки пружины (5). При нулевом расходе регулятор давления (2) закрыт. Тарелка клапана (22) герметично перекрывает форсунку (19). До подачи газа регулятор (2) открыт. Настроенная сила сжатия пружины прижимает мембрану со стержнем клапана (23) к низу. Тарелка (22) при этом отходит вверх от форсунки. При прохождении газа через форсунку (19) возможно увеличение передаваемого по импульсной трубке давления под мембраной. И если это давление превышает силу сжатия пружины, то клапанный стержень (23) поднимается вместе с тарелкой (22) и сужает кольцевой зазор на форсунке (19). Поток газа ограничивается. Давление прекращает расти. Когда в результате уменьшения потока газа давление за форсункой падает, сечение клапана под действием силы сжатия пружины снова увеличивается.

Принцип работы ПЗК

ПЗК при нормальной эксплуатации открыт, он запирает газовый поток автоматически, когда давление возрастает выше установленного значения. После срабатывания клапан можно открыть только вручную. Заслонка, вулканизированная синтетической резиной, находится под действием поворотной пружины и защелкивается управляемым измерительным механизмом крючком (30). При достижении верхнего давления срабатывания заслонка освобождается от защелки и закрывается под действием силы сжатия пружины. Так как под действием газового потока заслонка прочно прижата к седлу клапана, обеспечивается герметичная

отсечка этого потока. ПЗК разблокируется при помощи возвратного вала (32). Точка срабатывания ПЗК настраивается регулировочным винтом (27). Давление срабатывания ПЗК не должно превышать максимальное входное давление P_{e, макс.} на подключенных за ним магнитных клапанах.



Функциональное описание ПСК

При нормальной эксплуатации ПСК закрыт. ПСК (11) настроен таким образом, что при недопустимо высоком выходном давлении сначала срабатывает именно он. И только потом начинает действовать ПЗК (29). Излишки газа сбрасываются на открытый воздух по сбросной линии (12). При повышении давления мембрана (13) поднимается от тарелки клапана. За счет этого газ может проходить через клапан. Когда при снижении давления мембрана снова опускается, протекание газа через клапан прекращается. Давления срабатывания ПСК устанавливается регулировочным винтом (9).

Монтаж

- Во избежание повреждений и функциональных неисправностей необходимо обратить внимание на чистоту подключаемых линий и приборов.
- Монтажное положение: в горизонтальный газопровод пружины регулятора вертикально вверх.
- При монтаже группы направляющие стрелки на регуляторе давления и на ПЗК должны показывать в направлении потока газа.
- Особое внимание следует обратить на то, чтобы импульсные линии (16 и 17) не были повреждены.
- К месту подключения сбросной линии необходимо подключить трубопровод R 3/4" и вывести его на открытый воздух.
- После полного монтажа регулятора давления в арматурную группу горелки необходимо провести проверку герметичности в соответствии с указанием в руководстве по эксплуатации горелки.
- Перед пуском в эксплуатацию проверить работоспособность регулятора давления газа, а также положение срабатывания ПЗК.

Запуск

- Медленно открывать запорную арматуру на входе перед регулятором.
- Выходное давление регулятора давления, а также давление срабатывания ПЗК (2) и ПСК (17) настраиваются на заводе на следующие значения:
Регулятор давления прим. 140 мбар
ПЗК _____ прим. 350 мбар
ПСК _____ прим. 300 мбар
Другое значение выходного давления можно настроить с помощью регулировочного винта (3).
Руководство по настройке давления см. на стр. 15.
- Если в результате функциональной неисправности регулятора давления закрылся ПЗК (2), то разблокировать его можно вручную на возвратном валу (32) при предварительном открытии клапана в обводном трубопроводе (выравнивание давления).

Визуальный контроль

При ежегодном сервисном обслуживании производится визуальный контроль состояния и работы приборов (расход газа, давление газа, настройки) на выявление отклонений от должного состояния.

Функциональная проверка

После визуального контроля проверяются настройка и работоспособность регулятора давления, ПЗК, ПСК. При этом необходимо обратить внимание на указания на стр.15.

Техническое обслуживание

Регулятор давления практически не требует технического обслуживания. Перед регулировочной группой необходимо установить газовый фильтр.

Неисправности

Вибрация: Она часто приписывается регулятору, в то время как в действительности возникает в трубопроводе. Поэтому сначала необходимо проверить, везде ли он жестко закреплен и нет ли источников вибрации (неуправляемая полукрытая заслонка и т.п.).

В регуляторе вибрация может появляться только при незакрепленных мембране или клапанном стержне, что бывает очень редко.

Колебания (скачки давления): на регуляторе давления установлена большая форсунка, которая обеспечивает очень высокую пропускную способность по сравнению со своим присоединительным диаметром. При очень низком расходе газа клапанная тарелка лишь немного отходит от форсунки, что может вызвать нестабильную работу регулятора. Для устранения этого следует выполнить следующее:

Если при нормальном расходе газа отмечаются скачки давления за регулятором, то устранить их можно путем дросселирования импульсной линии. В большинстве случаев уменьшение поперечного сечения импульсной линии действует как демпфер и способствует замедлению времени срабатывания регулятора давления.

Часто перепады давления за регулятором можно устранить уменьшением поперечного сечения атмосферной линии (см. резиновые шайбы на стр. 13).

Возможно также применение другой пружины, если это позволяет условия эксплуатации. При слишком инерционной характеристике регулирования снять форсунку $\varnothing 3$ мм с резьбового соединения.

Негерметичное закрытие: Причинами могут служить повреждение седла клапана, негерметичное крепление форсунки.

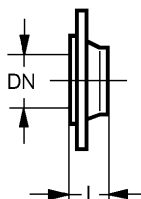
Указание:

Все места подключения импульсных линий ПЗК серийно комплектуются форсункой $\varnothing 1,6$ мм. (Резьбовое соединение на успокоительном участке поз. 16, стр. 10).

На всех регуляторах RR16... серийно установлена форсунка $\varnothing 3$ мм. (Резьбовое соединение на поз. 16, стр. 10, демонтируемое). При нарушении работы необходимо проверить эти данные.

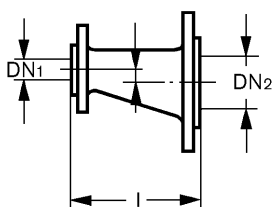
Соединительные элементы / Принадлежности

– weishaupt –



Фланец под сварку, фланцевое исполнение: DIN 2633 PN 16

DN	l	Масса кг	№ заказа
20/ 26,9	38	0,9	452 940
25/ 33,7	38	1,1	452 941
40/ 48,3	42	1,8	452 942
50/ 60,3	45	2,5	452 936
65/ 76,1	45	3,0	452 910
80/ 88,9	50	3,7	452 911
100/114,3	52	4,6	452 913
125/139,7	55	6,3	452 914
150/168,3	55	7,7	452 918

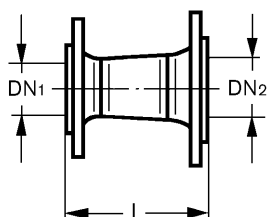


Переходной фланец, эксцентрический, алюминиевый

(максимально допустимое рабочее давление 3 бар, фланцевое подсоединение: DIN 2633 PN16).
Не предназначен для монтажа перед регулятором высокого давления).

DN ₁	DN ₂	l	b	Масса кг*	№ заказа
25	40	144	7,5	2,6	151 329 2630/2
25	50	159	12,5	2,7	151 329 2631/2
25	65	172	20,0	3,3	151 329 2632/2
25	80	177	27,5	3,7	151 329 2683/2
40	50	163	5,0	3,7	151 329 2634/2
40	65	177	12,5	4,1	151 329 2635/2
40	80	181	20,0	4,4	151 329 2684/2
40	100	195	31,0	6,0	151 329 2637/2
50	65	180	7,5	4,4	151 329 2638/2
50	80	185	15,0	5,1	151 329 2685/2
50	100	197	26,0	6,3	151 329 2640/2
65	80	185	7,5	5,1	151 329 2686/2
65	100	197	18,5	6,6	151 329 2642/2
65	125	227	31,0	7,7	151 329 2643/2
80	100	207	11,0	7,0	151 329 2687/2
80	125	232	23,5	8,2	151 329 2688/2
100	125	234	12,5	9,4	151 329 2646/2
100	150	247	26,5	12,0	151 329 2647/2
125	150	250	14,0	12,8	151 329 2648/2

В комплект поставки входят винты, гайки, уплотнительные кольца для двух разъемных соединений.

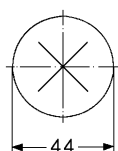


Переходной фланец, концентрический, из стали, серого чугуна и ковкого чугуна

(максимально допустимое рабочее давление 16 бар, фланцевое подсоединение: DIN 2633 PN16).

DN ₁	DN ₂	l	Материал	Масса кг*	№ заказа
25	40	150	Сталь	4,5	151 327 2671/2
25	50	165	Сталь	5,3	151 327 2680/2
25	65	173	Сталь	6,0	151 330 2620/2
25	80	182	Сталь	7,0	151 330 2621/2
40	50	200	Серый чугун	7,0	151 330 2625/2
50	65	200	Серый чугун	9,0	151 327 2682/2
50	80	200	Ковкий чугун	7,2	151 329 2689/2
50	100	200	Ковкий чугун	8,1	151 327 2644/2
65	80	200	Ковкий чугун	8,2	151 330 2608/2
80	100	200	Ковкий чугун	9,3	151 329 2690/2
80	125	200	Ковкий чугун	10,5	151 329 2691/2
80	150	200	Ковкий чугун	12,0	151 330 2622/2
100	125	200	Ковкий чугун	11,4	151 327 2689/2
100	150	200	Ковкий чугун	12,8	151 328 2626/2
125	150	200	Ковкий чугун	14,1	151 330 2623/2

В объем поставки входят винты, гайки, уплотнительные кольца для двух разъемных соединений.



Резиновая шайба

Размеры	№ заказа
∅ 44 мм, толщина 2 мм	151 336 2616/7

Указания и монтаж см. на стр. 10

* Данные по массе включают в себя винты, гайки, уплотнительные кольца.
Размеры являются приблизительными. Возможны изменения в рамках дальнейшего технического совершенствования.

Примеры и указания по монтажу

– weishaupt –

1. Шаровой кран
2. Газовый фильтр
3. Предохранительный запорный клапан
4. Регулятор давления
5. Предохранительный сбросной клапан (ПСК)
6. Компенсатор
7. Переходной фланец
8. Манометр с кнопочным краном
9. Сбросная линия ПСК
10. Атмосферная линия регулятора давления

Указания по монтажу

■ Во многих случаях номинальные диаметры на входе и выходе регулятора давления меньше, чем на арматуре. Это имеет особое значение при высоких давлениях газа. Из-за разных присоединительных диаметров арматуры используется целый ряд переходных фланцев. Для быстрого и корректного монтажа все необходимые присоединительные элементы входят в программу производства Weishaupt (см. стр. 13).

■ Расстояние между магнитным клапаном и регулятором давления может быть незначительным или составлять несколько метров. При больших расстояниях газовый поток может "успокаиваться". Одновременно достигается буферный объем.

■ Для регуляторов давления и предохранительных устройств должна поддерживаться температура окружающей среды в пределах от -15°C до +60°C. При необходимости приборы необходимо защитить от воздействия теплового излучения или низких температур. Следует обеспечить также соответствующую защиту от влаги, пыли и грязи.

■ Атмосферная линия (10) - это линия между пространством над мембраной (компаратор) регулятора и открытым воздухом. Правильная работа обеспечивается только при быстром рассеивании воздушного столба над мембраной без образования сопротивления. Необходимо учитывать следующие диаметры линии в зависимости от ее длины:

Ø мм	Длина м
20	3
25	5
40	> 5

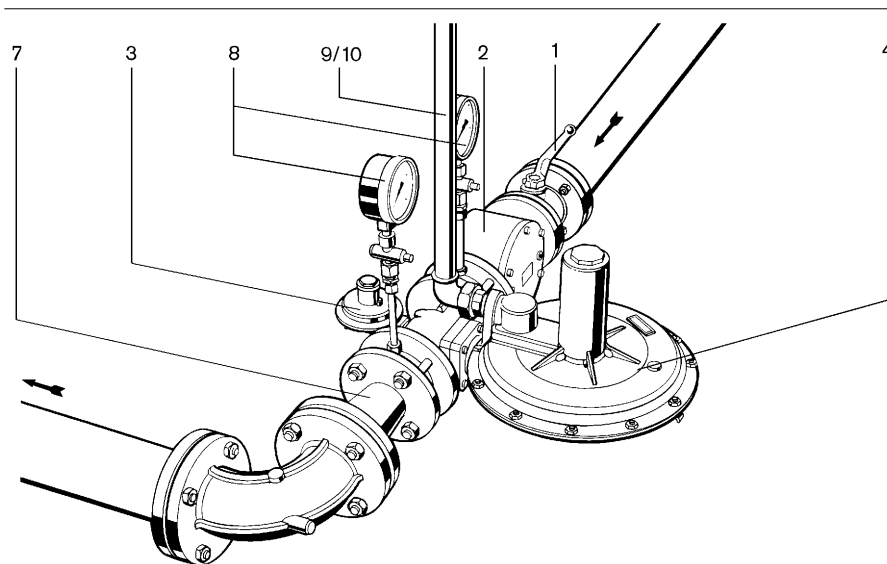
Также при больших длинах до 30 м диаметр Ø 25 мм будет достаточным.

■ Благодаря наличию колпачка ПЗК с мембраной выводить атмосферную линию от корпуса мембраны на открытый воздух не требуется.

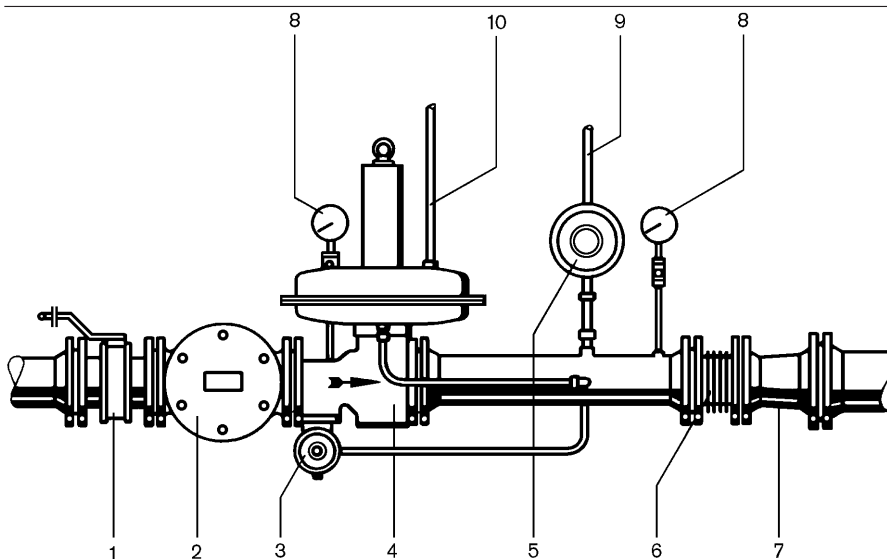
■ Несколько атмосферных линий можно выводить на крышу вместе или по отдельности. Общий трубопровод должен выполняться большего диаметра. При совмещенной проводке нескольких атмосферных линий следует исключить их взаимодействие.

■ Сбросная линия (9) - это линия между ПСК и открытым воздухом. Эта линия прокладывается отдельно. Диаметр подключения для типов 5/1 - 9 _____ R 3/4"

■ Для регуляторов давления газа типов 08/1 и 09/1, а также 1/1 - 5/1 прокладывается общая атмосферная и сбросная линия (9/10). Эта линия должна прокладываться отдельно. Для номинальных диаметров действуют те же указания, что и для подключения атмосферной линии. Присоединительный диаметр для приборов типов 06/1 - 09/1 _____ R 3/4" типов 1/1 - 5/1 _____ R 1"



Пример монтажа регулятора давления типов 08/1 - 09/1 и 1/1 - 4/1



Пример монтажа регуляторов давления типов 5/1 - 8/1

■ Атмосферные и сбросные линии должны выводиться на удалении (минимум в 3 м) от источников воспламенения и так, чтобы при возможной утечке газа он не попал в закрытые помещения. Эти линии необходимо защитить от дождя и загрязнения.

■ Монтаж следует проводить при минимальных напряжениях. Для этого можно использовать компенсаторы.

■ Между фланцами необходимо вложить поставляемые с оборудованием уплотнительные кольца, имеющие допуск DVGW.

■ На полностью смонтированной группе перед запуском горелки необходимо провести проверку герметичности. Выходная часть проверяется в соответствии с указаниями в руководстве по монтажу и эксплуатации горелки. Проверку герметичности входной части см. на странице 15.

■ Перед вводом горелки в эксплуатацию необходимо проверить безупречность работы регулятора давления газа, а также положение запирания ПЗК. Необходимо тщательно удалять воздух из установки и повышать давление медленным наполнением газом.

Указания по монтажу

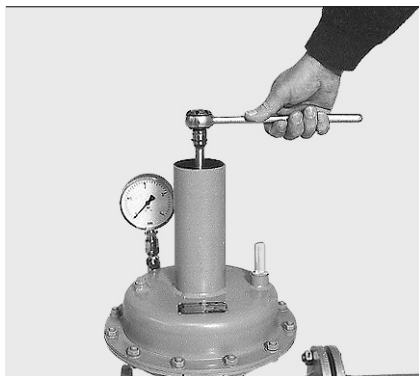


Рис. 1

Настройка выходного давления (рис. 1)

- Для считывания показаний манометра необходимо нажать кнопочный кран.
- Выходное давление регулятора может быть понижено вращением регулировочного винта в левую сторону (позиция 3, страница 10) и увеличено вращением вправо.

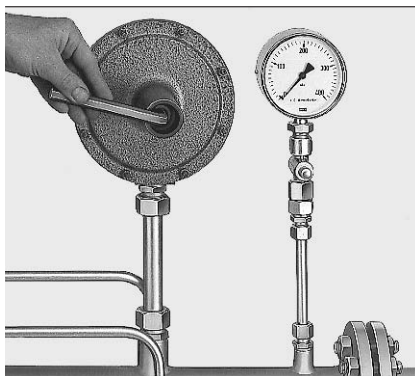


Рис. 2

Настройка ПСК (рис. 2)

- На заводе ПСК настраивается на давление 300 мбар.
- Как правило, эту настройку изменять не требуется.
- Давление настройки ПСК может быть понижено вращением регулировочного винта (позиция 9, страница 10) влево и увеличено вращением вправо.
- Давление сброса должно быть ниже максимально допустимого входного давления магнитных клапанов.

–weishaupt–

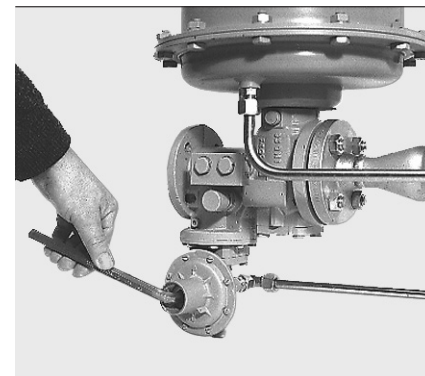


Рис. 3

Настройка ПЗК (рис. 3)

- ПЗК имеет предварительную настройку на давление 350 мбар.
- Как правило, эту настройку изменять не требуется.
- Давление настройки ПЗК может быть понижено вращением регулировочного винта (позиция 8, страница 10) влево и увеличено вращением вправо.
- Давление настройки может быть таким же максимально большим, как и допустимое давление настройки магнитных клапанов.

ПЗК невозможно разблокировать

Это может произойти, если давление сброса ПСК установлено выше, чем давление срабатывания ПЗК.



Рис. 4

Разблокирование ПЗК

- Выравнивание давления путем открытия обводного клапана (рис. 4).

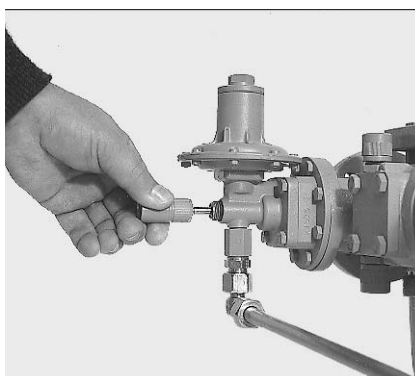


Рис. 5

- Открутить колпачок, вытянуть стержень клапана до его защелкивания (рис. 5, возможно лишь в случае, когда выходное давление меньше давления срабатывания ПЗК).

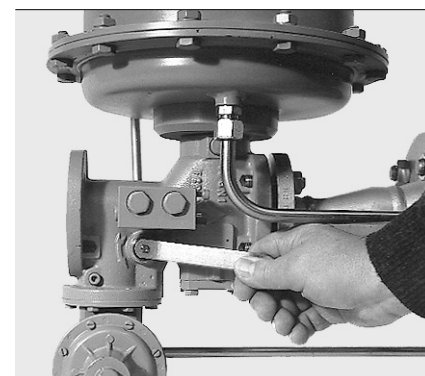


Рис. 6

- Провернуть возвратный вал против часовой стрелки, пока стержень тарелки клапана не защелкнется на спусковом рычаге (рис. 6).
- Закрутить колпачок.
- Ручной обводной клапан должен быть закрыт.

Проверка герметичности:

Проверить смонтированную группу на герметичность, как это описано в руководстве по монтажу и эксплуатации (При контроле на первой стадии возможно подключение на фильтре).

Проверка герметичности ПЗК:

- Повышая давление за регулятором, вызвать срабатывание ПЗК.
- Понизить давление за регулятором путем открытия места измерения за регулятором (шаровый кран закрыт).
- Подключить манометр и проконтролировать, происходит ли повышение давления после открытия шарового крана.

Контроль герметизации регулятора:

- Открыть шаровый кран и подождать, когда выходное давление регулятора станет постоянным. Указание: ПСК при этом не должен срабатывать.
- Закрывать шаровый кран.
- Проконтролировать, чтобы разность давления между входом и выходом регулятора оставалась постоянной.

ЦЕНТРАЛЬНЫЙ РЕГИОН

Москва (495) 783 68 47
 Нижний Новгород (8312) 11 48 17
 Воронеж (4732) 77 02 35
 Ярославль (4852) 79 57 32
 Тула (4872) 40 44 10
 Тверь (4822) 35 83 77
 Белгород (4722) 32 04 89
 Смоленск (4812) 64 49 96
 Липецк (4742) 45 65 65

СЕВЕРО-ЗАПАДНЫЙ РЕГИОН

Санкт-Петербург (812) 335 51 72
 Архангельск (8182) 20 14 44
 Мурманск (8152) 45 67 19
 Вологда (8172) 75 59 91
 Петрозаводск (8142) 77 49 06
 Великий Новгород (8162) 62 14 07
 Сыктывкар 8 912 866 98 83

ЮЖНЫЙ РЕГИОН

Ростов-на-Дону (863) 236 04 63
 Волгоград (8442) 95 83 88
 Краснодар (861) 210 16 05
 Астрахань (8512) 34 01 34
 Ставрополь (8652) 26 98 53

ПОВОЛЖСКИЙ РЕГИОН

Казань (843) 278 87 86
 Саратов (8452) 51 21 03
 Самара (846) 928 29 29
 Ижевск (8412) 51 45 08
 Пенза (8412) 32 00 42
 Киров (8332) 56 60 01
 Чебоксары (8352) 28 86 75
 Саранск (8342) 27 03 14

УРАЛЬСКИЙ РЕГИОН

Екатеринбург (343) 343 23 15
 Челябинск (351) 239 90 80
 Уфа (3472) 43 22 55
 Омск (3812) 45 14 30

Пермь (3422) 19 59 52
 Оренбург (3523) 53 25 05
 Тюмень (3452) 41 67 74
 Сургут 8 922 658 77 88

СИБИРСКИЙ РЕГИОН

Новосибирск (383) 354 70 92
 Барнаул (3852) 24 38 72
 Иркутск (3952) 42 14 71
 Томск (3822) 52 93 75
 Кемерово (3842) 25 93 44
 Якутск (4112) 43 05 66

ДАЛЬНЕВОСТОЧНЫЙ РЕГИОН

Хабаровск (4212) 32 75 54

Печатный номер
 83001246
 март 2009

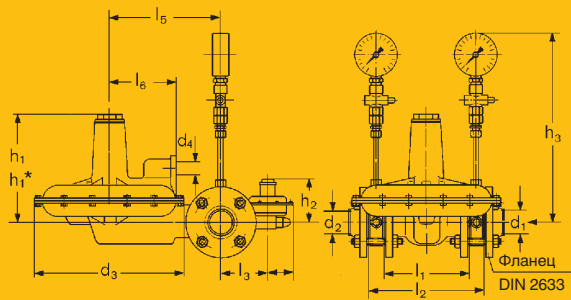
Фирма оставляет за собой право на внесение любых изменений.

Перепечатка запрещена.

www.weishaupt.ru
 www.razional.ru

Габаритные размеры

Рис. 1 - Типы 06/1 - 09/1 и 1/1 - 4/1



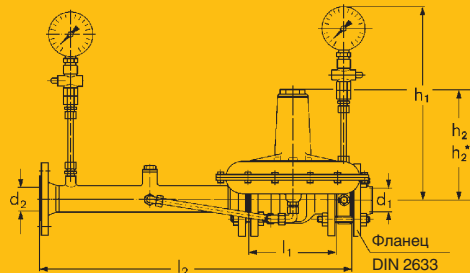
Типы	d1/d2	d3	d4	h1	h1*	h2	h3
06/1-09/1	25	190	3/4"	155	345	100	380
1/1-4/1	50	350	1"	250	445	100	490

Типы	l1	l2	l3	l4	l5	l6
06/1-09/1	160	250	100	60	160	100
1/1-4/1	200	290	110	60	260	150

* Размер с учетом пространства для смены пружины

Размеры в мм являются приблизительными
 (Ответные фланцы в объем поставки не входят, точный объем поставки см. на странице 6)

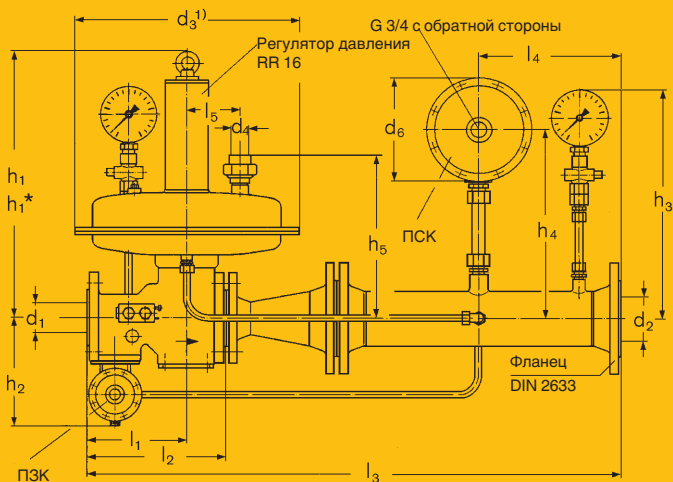
Рис. 2 - тип 5/1 (компактный)



Тип	d1	d2	l1	l2	h1	h2	h2*
5/1	50	50	200	750	490	250	445

* Размер с учетом пространства для смены пружины

Рис. 3 - типы 5/1 - 8/1



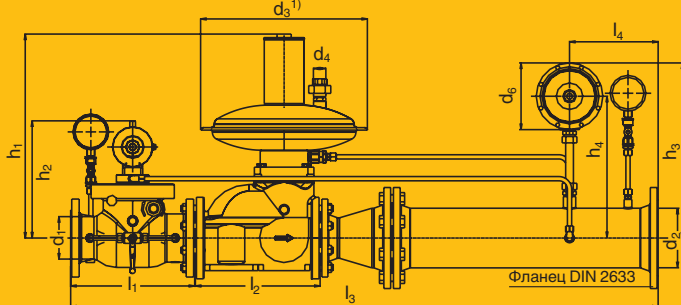
Все другие размеры можно найти в таблице для регуляторов давления типов 1/1 - 4/1.

Типы	d1	d2	d3 ¹⁾	d4	d6	h1	h1*	h2
5/1-25/50	25	50	310	1"	190	470	660	195
5/1-25/80	25	80	310	1"	190	470	660	195
6/1-50/50	50	50	310	1"	190	485	680	195
6/1-50/80	50	80	310	1"	190	485	680	195
6/1a-50/50	50	50	310	1"	190	485	680	195
6/1a-50/80	50	80	310	1"	190	485	680	195
6/1a-50/100	50	100	310	1"	190	485	680	195
7/1-50/50	50	50	405	1"	190	485	680	195
7/1-50/80	50	80	405	1"	190	485	680	195
7/1-50/100	50	100	405	1"	190	485	680	195
8/1-80/80	80	80	405	1"	190	545	735	240
8/1-80/100	80	100	405	1"	190	545	735	240
8/1-80/150	80	150	405	1"	190	545	735	240

Типы	h3	h4	h5	l1	l2	l3	l4	l5
5/1-25/50	430	350	280	133	180	847	250	95
5/1-25/80	430	360	280	133	180	1016	250	95
6/1-50/50	430	350	295	179	250	752	250	95
6/1-50/80	430	350	295	179	250	1104	250	95
6/1a-50/50	430	350	295	179	250	752	250	95
6/1a-50/80	430	350	295	179	250	1104	250	95
6/1a-50/100	460	370	295	179	250	1204	250	95
7/1-50/50	430	350	295	179	250	752	250	95
7/1-50/80	450	360	295	179	250	1104	250	95
7/1-50/100	460	370	295	179	250	1204	250	95
8/1-80/80	450	360	355	210	300	952	250	95
8/1-80/100	460	370	355	210	300	1254	250	95
8/1-80/150	480	400	355	210	300	1254	250	95

1) Ø мембраны и одновременно макс. ширина.
 * Размер с учетом пространства для смены пружины.

Рис. 4 - тип 9/1



Типы	d1	d2	d3 ¹⁾	d4	d6	h1	h1*
9/1-100/100	100	100	360	3/4"	190	576	770
9/1-100/150	100	150	360	3/4"	190	576	770

Типы	h2	h3	h4	l1	l2	l3	l4
9/1-100/100	400	467	372	350	352	1456	250
9/1-100/150	400	494	400	350	352	1658	250

1) Ø мембраны и одновременно макс. ширина.
 * Размер с учетом пространства для смены пружины.