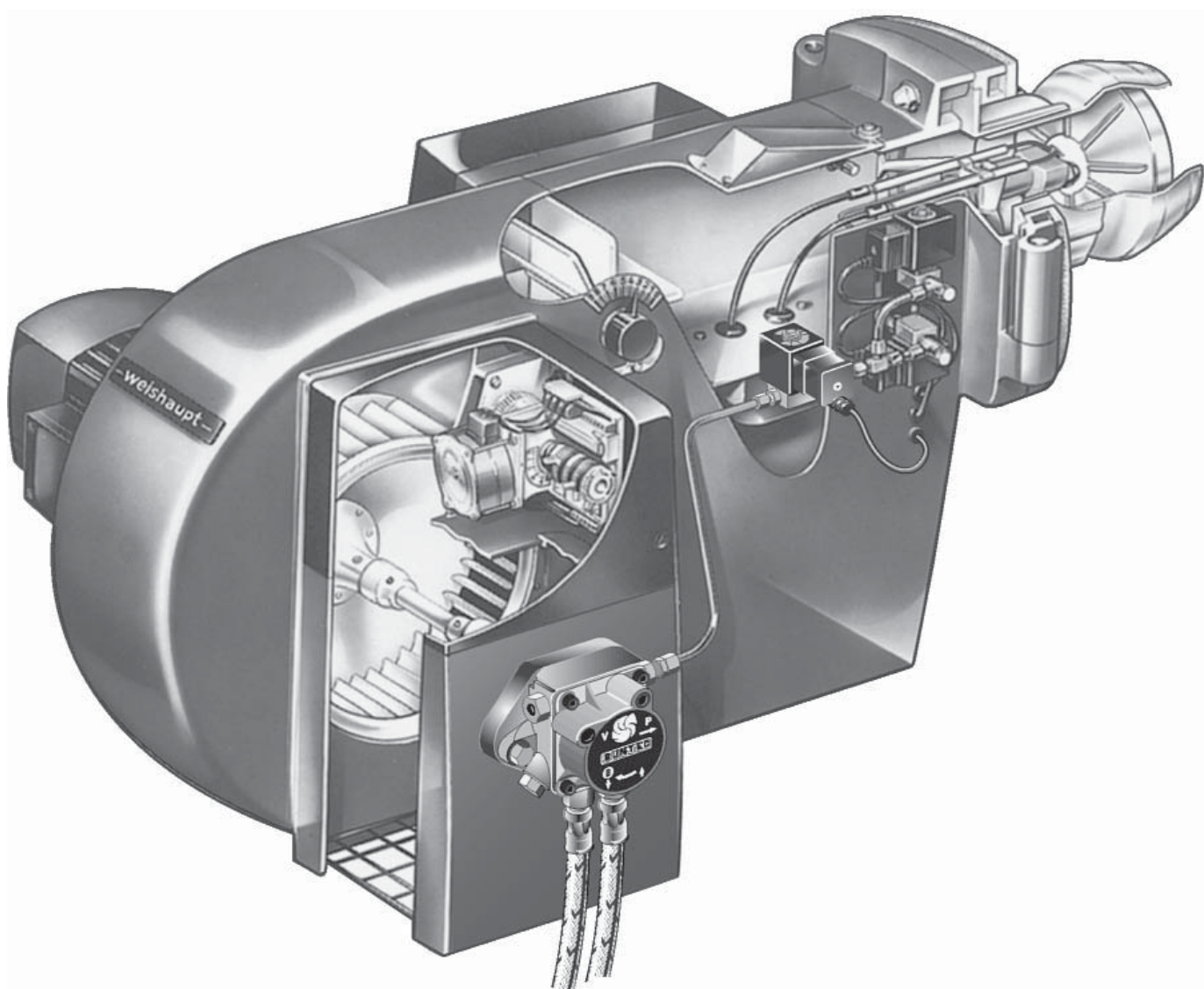


– weishaupt –

# Руководство

по монтажу и эксплуатации



## Сертификат соответствия согласно ISO/IEC Guide 22

Производитель: Max Weishaupt GmbH  
Адрес: Max Weishaupt Straße  
D-88475 Schwendi  
Изделие: горелки промышленные  
Тип: L1, L3, RL3

Указанные выше изделия соответствуют

нормам №: DIN EN 267  
DIN EN ISO 12 100  
DIN EN 61 000-6-3/-1  
DIN EN 60 335-1

В соответствии с нормативами

MD	2006/42/EC	по машиностроению
PED	97/23/EC	по регуляторам давления
LVD	2006/95/EC	по низкому напряжению
BED	92/42/EEC	по КПД
EMC	2004/108/EC	по электромагнитной совместимости

данное изделие отмечено знаком



Швенди, 02.03.2007

Прокурис  
докт. Люк

Прокурис  
Денкигер

Образец горелки был испытан на независимом испытательном стенде (TÜV Industrie Service GmbH, Южная группа TÜV) и сертифицирован DIN CERTCO.

Регистр. №	L1	5G547/05
	L3	5G549/05
	RL3	5G552/05

Полная гарантия качества обеспечивается сертифицированной системой менеджмента качества в соответствии с EN ISO 9001.

## Сертификат соответствия согласно ISO/IEC Guide 22

Производитель: Max Weishaupt GmbH  
Адрес: Max Weishaupt Straße  
D-88475 Schwendi  
Изделие: горелки промышленные  
Тип: M1, M3

Указанные выше изделия соответствуют

нормам №: DIN EN 4787  
DIN EN 267  
DIN EN ISO 12 100  
DIN EN 61 000-6-3/-1  
DIN EN 60 335-1

В соответствии с нормативами

MD	2006/42/EC	по машиностроению
PED	97/23/EC	по регуляторам давления
LVD	2006/95/EC	по низкому напряжению
EMC	2004/108/EC	по электромагнитной совместимости

данное изделие отмечено знаком



Швенди, 02.03.2007

Прокурис  
докт. Люк

Прокурис  
Денкигер

Полная гарантия качества обеспечивается сертифицированной системой менеджмента качества в соответствии с EN ISO 9001.

## Содержание

<b>1</b>	Общие указания	5
<b>2</b>	Монтаж горелки	6
<b>3</b>	Подача жидкого топлива	7
<b>4</b>	Функциональные схемы	9
<b>5</b>	Насосы	10
<b>6</b>	Расход топлива / рабочие поля	12
<b>7</b>	<b>Подбор форсунок</b>	<b>14</b>
	7.1 Одно-, двух- и трёхступенчатые горелки	14
	7.2 Плавно-двухступенчатые и модулируемые горелки	16
<b>8</b>	<b>Настройка пламенной головы</b>	<b>17</b>
	8.1 Удлинение пламенной головы	18
<b>9</b>	Настройка электродов зажигания	19
<b>10</b>	Система регулирования RL3	20
<b>11</b>	Промывка форсунок на горелках M	22
<b>12</b>	Подогреватель топлива и нагревательные элементы	23
<b>13</b>	<b>Регулирование воздуха, одно-, двух- и трёхступенчатые горелки</b>	<b>24</b>
	13.1 Положение кулачков концевых и вспомогательных выключателей на сервоприводе типа 1055	25
	13.2 Описание принципа действия сервопривода типа 1055	26
<b>14</b>	<b>Связанное регулирование топлива/воздуха, регулируемые горелки</b>	<b>28</b>
	14.1 Положение кулачков концевых и вспомогательных выключателей на сервоприводе типа SQM	29

### Регулярное проведение техобслуживания экономит энергию и защищает окружающую среду

Мы рекомендуем всем пользователям установки регулярно проводить техобслуживание и осуществлять уход за установкой сжигания топлива. Систематическое проведение техобслуживания

экономит топливо и обеспечивает хорошие параметры сжигания. Высокое качество сжигания является условием для бережной по отношению к окружающей среде работы.

<b>15</b>	<b>Ввод в эксплуатацию и настройка</b>	<b>30</b>
<b>16</b>	<b>Схема выполнения функций/Автомат горения LOA</b>	<b>31</b>
<b>17</b>	<b>Схема выполнения функций LAL2... и LOK16...</b>	<b>33</b>
	17.1 Условия для запуска горелки	32
	17.2 Диаграмма выполнения функций по времени	32
	17.3 Символы на индикаторном диске автомата горения	33
	17.4 Время переключений	34
	17.5 Технические характеристики	34
	17.6 Принципиальная схема	35
<b>18</b>	<b>Причины и устранение неисправностей</b>	<b>38</b>

# 1. Общие указания

---

## Безопасность

Безопасная эксплуатация горелки предполагает качественное проведение монтажа и ввода в эксплуатацию квалифицированным персоналом с соблюдением указаний инструкции по монтажу и эксплуатации.

Необходимо обращать особое внимание на действующие предписания по монтажу и безопасности (напр., DIN, VDE).

Ремонтные работы на таких устройствах, как датчики контроля пламени, ограничительные устройства, исполнительные органы, а также другие предохранительные устройства имеют право проводить только представители завода-производителя или его уполномоченные.

Несоблюдение данных условий может привести к смертельным случаям, тяжелым телесным повреждениям или существенному имущественному урону.

## Квалификация персонала

Квалифицированным персоналом в соответствии с данной инструкцией являются специалисты, обладающие знаниями по установке, монтажу, настройке и вводу в эксплуатацию горелки и имеющие соответствующую квалификацию, например,

- образование, знания, документы и право на проведение таких видов работ, как включение/выключение силовых контуров и электроприборов, их заземление и маркировка.

## Инструкция по обслуживанию

Инструкция по обслуживанию, прилагаемая к горелке, должна находиться на видном месте в котельной, рядом с горелкой. Мы ссылаемся на пункт 5 нормы DIN 4755. На инструкции по обслуживанию должен быть указан адрес и телефон ближайшей сервисной службы.

## Инструктаж

Возникающие неисправности часто обусловлены ошибками обслуживания. Обслуживающий персонал должен получить подробный инструктаж о принципах работы горелки. Если неисправности возникают чаще, чем обычно, необходимо поставить в известность сервисную службу.

## Монтаж

Монтаж жидкотопливной горелки должен проводиться в соответствии с большим количеством предписаний и директив. Поэтому обязанностью монтажника является знание всех действующих предписаний. Необходимо тщательно проводить монтаж, ввод в эксплуатацию и техническое обслуживание горелки. Допустимые виды топлива:

- жидкое топливо DIN 51603 – EL – 1
- среднее жидкое топливо с кинематической вязкостью макс. 75 мм<sup>2</sup>/с при 50°C.

## Электрическая схема

В объем поставки горелки включена электрическая схема подключений и соединений горелки.

## Техническое обслуживание и сервисная служба

В соответствии с нормой DIN 4755 один раз в год должна проводиться комплексная проверка функциональности и герметичности всей установки специалистом фирмы-поставщика либо специалистом сервисной службы. После каждой проверки и после каждого аварийного отключения необходимо проверять параметры сжигания.

## Условия окружающей среды

Материал, тип конструкции и класс защиты горелки серийного исполнения предназначены для эксплуатации в закрытых помещениях. Допустимые значения температуры окружающей среды составляют от - 15°C до + 40°C.

## Электромонтаж

При подключении кабелей их длина должна быть подобрана таким образом, чтобы было возможным откидывать горелку и дверцу котла.

Силовые управляющие контуры, запитка которых происходит напрямую от сети постоянного или переменного тока, можно подключать только между наружным проводом и заземленным центральным проводом.

В незаземленной сети контур управляющего тока должен запитываться от управляющего трансформатора.

**Используемый в качестве центрального провод от управляющего трансформатора должен быть заземлен.**

**Соблюдать полярность фаз и центрального провода!**

Обращать внимание на максимально допустимое значение предохранителя. Заземление или зануление проводить в соответствии с местными нормами.

## 2. Монтаж горелки

### Монтаж на теплогенераторе

На чертеже показан пример обмуровки теплогенератора без охлаждаемой передней стенки. Передняя кромка пламенной головы должна выступать за обмуровку прим. на 30 мм.

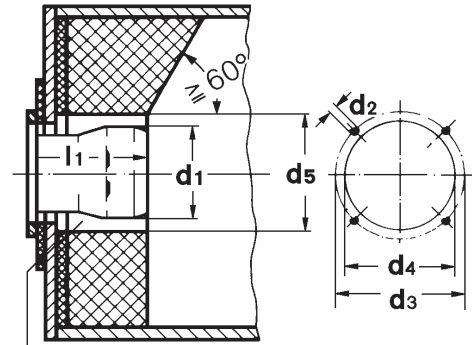
Обмуровка может иметь коническую форму ( $\geq 60^\circ$ ).

На теплогенераторах с передней стенкой, охлаждаемой водой, обмуровка не требуется, если нет дополнительных требований производителя котла.

Крепежная плита на теплогенераторе должна быть подготовлена в соответствии с указанными размерами. В качестве шаблона для отверстий можно использовать поворотный фланец горелки.

Пример монтажа горелки с удлинением пламенной головы см. гл. 8.1.

### Пример монтажа на теплогенераторе с обмуровкой

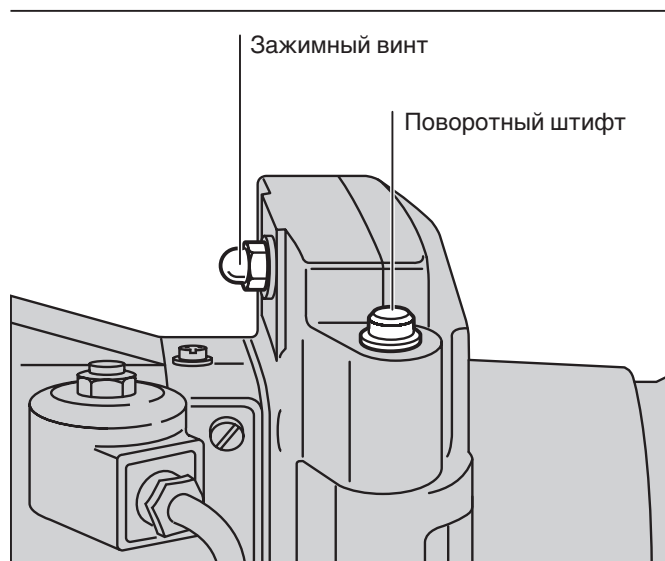


Зазор между пламенной головой и обмуровкой заполнить "подвижным" изоляционным материалом, не обмуровывать!

Типоразмер горелки	Тип пламенной головы	Размеры в мм		d3	d4	d5	l1
		d1	d2				
1	M1/5a	128	M8	160-170	135	150	117
2	M2/1a	140	M10	186	165	170	132
3	M5/2a	160	M10	186	165	190	138

### Поворотный фланец

Установив соответствующим образом поворотный штифт и открутив зажимный винт, можно откидывать горелку вправо или влево.



### Концевой выключатель

Концевой выключатель расположен таким образом, что в смонтированном состоянии горелки силовой контур замкнут. При откидывании горелки силовой контур размыкается за счет срабатывания коммутационного штифта выключателя.



### 3. Подача жидкого топлива

**Надежность эксплуатации в большой степени зависит от подачи жидкого топлива. Методика расчета системы трубопроводов представлена в наших технических рабочих листах.**

Трубопроводы следует проводить достаточно близко к горелке для подключения топливных шлангов без механического натяжения. При этом следует обращать внимание на то, чтобы горелка легко откидывалась.

**При монтаже жидкотопливных шлангов в прямой и обратной линиях (между насосом и жёстко закрепленными трубами) необходимо руководствоваться монтажными чертежами.**

Для дизельного топлива EL используются топливные шланги согласно DIN 4798, ч.1, класс давления А.

#### Технические данные:

Номинальное давление	$P_N = 10$ бар
Контрольное давление	$P_P = 15$ бар
Рабочая температура	$T_B = 70^\circ\text{C}$

#### Всасывающий режим работы

Всасывающий режим работы возможен для одинарных горелок, работающих на жидком топливе EL.

#### Режим работы с кольцевым трубопроводом

При подключении нескольких горелок или при большой протяжённости топливопровода Weishaupt рекомендует выполнять систему подачи топлива с кольцевым трубопроводом. При работе на среднем топливе это является обязательным условием.

В двухтрубной системе давление за насосом горелки, настроенное на заводе, увеличивается на значение давления в кольцевом трубопроводе. Давление за насосом необходимо измерить и скорректировать.

#### Клапан регулировки давления в кольцевом трубопроводе

**а) Настройка при работе на дизельном топливе EL**  
Давление в кольцевом трубопроводе 1 - 1,5 бар

#### б) Настройка при работе на мазуте M

Во избежание испарения содержащейся в мазуте воды минимальное давление в кольцевом трубопроводе необходимо установить в соответствии со следующей таблицей. За основу определения берется давление топлива, измеряемое на выходе из насоса горелки.

Температура подогрева, °C	Давление в кольцевом трубопроводе, бар
110	1,5
115	1,8
120	2,2

#### Газо-воздухоотделитель

В месте забора топлива должен быть установлен газо-воздухоотделитель Weishaupt, к которому горелка подключается по двухтрубной схеме. Он должен быть установлен по возможности ближе к горелке (см. технические рабочие листы). Это особенно важно для установок, работающих на среднем топливе. Перед монтажом газо-воздухоотделителя следует изучить прикрепленную на устройстве инструкционную табличку.

#### Фильтр

По окончании монтажа топливопровода перед насосом необходимо установить фильтр. Он препятствует попаданию вместе с топливом частиц грязи в горелку. Отсутствие фильтра может привести к следующим неисправностям:

- Блокировка редуктора насоса
- Загрязнение магнитного клапана и форсунки

#### Монтаж счётчика жидкого топлива

При монтаже счётчиков в прямой и обратной линиях счётчик в обратной линии необходимо защитить при помощи клапана безопасности (см. схемы трубопроводов в наших рабочих листах).

Блокировка счётчика жидкого топлива может привести к следующим повреждениям:

- разрыв топливных шлангов
- повреждение насоса (сальники насоса становятся негерметичными)
- изменение нагрузки без изменения воздуха сжигания
- изменение нагрузки происходит, если датчик блокируется в ходе работы горелки
- возникающее обратное давление блокирует работу регулятора жидкого топлива, что во время повторного запуска может привести к резкому росту CO и сажи.

#### Указание

**Необходимо обеспечить защиту от несанкционированного закрытия запорных органов в обратной линии (напр., шаровые краны при помощи механического соединения или запорной комбинации с концевым выключателем).**

**Установка обратных клапанов не допускается на горелках с форсунками с обратной линией.**

После проведения монтажа топливопроводы должны быть проверены давлением. Проверка осуществляется при помощи сжатого воздуха

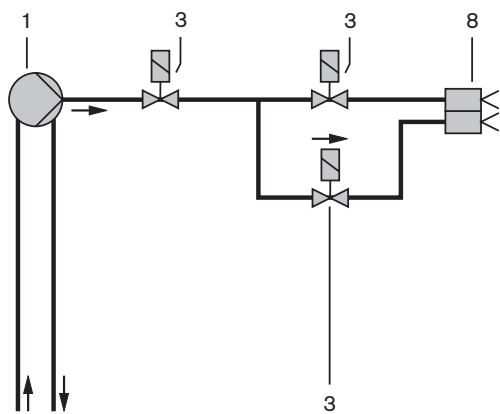
или азота при минимальном давлении 5 бар. При этом горелка не должна быть подключена.

Подключение топливного шланга в зависимости от типа горелки

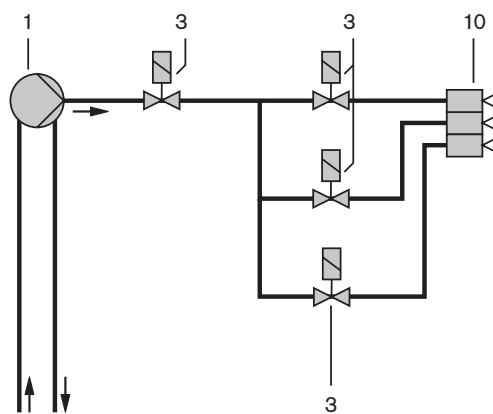
	Жидкотопливные шланги		Обратная линия	Соединительная резьба со стороны насоса	Соединительный ниппель со стороны монтажа
	DN	/ Длина, мм Прямая линия			
L1Z-B	8	1000	1000	G 3/8"	G 3/8"
L1T-B	8	1000	1000	G 3/8"	G 3/8"
L3Z-A	8	1000	1000	G 3/8"	G 3/8"
L3T-A	8	1000	1000	G 3/8"	G 3/8"
RL3-A	8	1000	1000	G 3/8"	G 3/8"
M1Z-B	13	800	500	G 1/2"	G 1/2"
M3Z-A	13	1000	700	G 1/2"	G 1/2"

## 4. Функциональные схемы

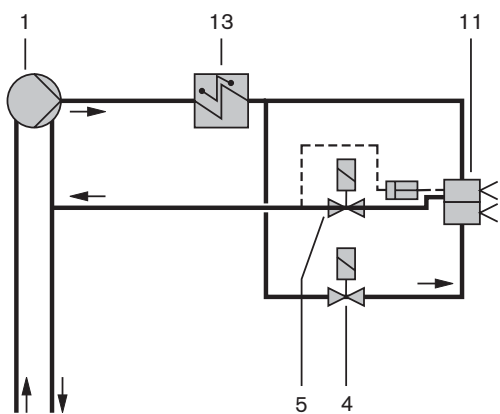
L, двухступенчатая



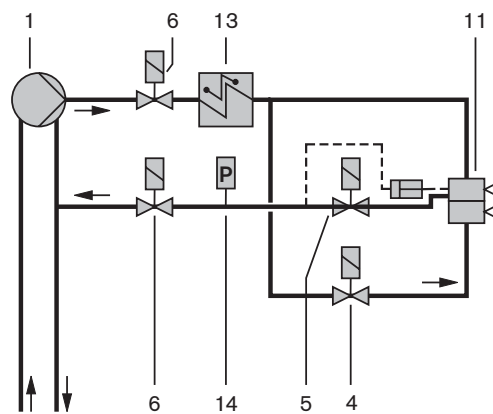
L3, трёхступенчатая



M1Z, M3Z, двухступенчатая < 30 кг/ч

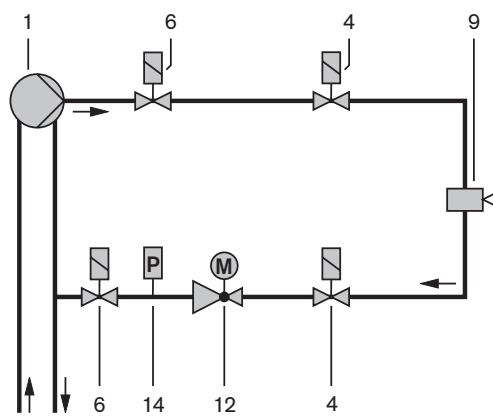


M3Z, двухступенчатая > 30 кг/ч



- 1 Насос, без встроенного магнитного клапана  
L1: насос тип AE 67C  
L3: насос тип AE 97C  
RL: насос тип AJ6 CE  
M: насос тип E4 NC
- 3 Магнитный клапан, тип 121C2323, катушка 9 Ватт (нормально закрытый), G 1/8
- 4 Магнитный клапан, тип 121K2423, катушка 19 Ватт (нормально закрытый), G 1/8
- 5 Магнитный клапан, тип 122K9321, катушка 19 Ватт (нормально открытый), G 1/8
- 6 Магнитный клапан, тип 121K6220, катушка 20 Ватт (нормально закрытый), G 1/4
- 8 Форсуночный блок EL с двумя форсунками (без встроенного запорного устройства)
- 9 Форсуночный блок R (без встроенного запорного устройства)
- 10 Форсуночный блок EL с тремя форсунками (без встроенного запорного устройства)
- 11 Форсуночный блок M с двумя форсунками (со встроенным запорным устройством)
- 12 Регулятор жидкого топлива
- 13 Подогреватель жидкого топлива

RL, плавно-двухступенчатая или модулируемая



- 14 Реле давления 1-10 бар  
(на RL настроено на 5 бар, на M – на 7 бар)

- Оба магнитных клапана (4) подключены электрически последовательно, так же как оба магнитных клапана (6).
- Магнитные клапаны в обратной линии (4) и (6) встроены против потока.

**Значения напряжения указаны из расчёта 230 В управляющего напряжения. При управляющем напряжении 115 В используются приборы на 115 В и 58 В.**

## 5. Жидкотопливные насосы

Насосы предназначены для установки и эксплуатации в двухтрубной системе (заводская настройка).

Насосы оснащены устройством регулировки давления. Клапан регулировки давления поддерживает настроенное давление на постоянном значении.

### Настройка

- Всасывающий топливопровод перед вводом в эксплуатацию должен быть заполнен топливом, воздух из насоса необходимо удалить. Если это не выполнить, насос из-за работы всухую может выйти из строя.
- Для проверки разрежения или давления подпора, или давления в кольцевом трубопроводе на стороне всасывания насоса необходимо использовать резьбовое подключение.
- Для измерения давления за насосом необходимо ввинтить манометр на месте подключения (5).
- Настроить желаемое давление при помощи регулировочного винта (для типа Е снять колпачковую гайку).

Вращение вправо = повышение давления  
Вращение влево = понижение давления

- Сопротивление на всасывании не должно превышать 0,4 бар.
- Макс. давление подпора  
на насосах типа АЕ \_\_\_\_\_ 2,0 бар  
на насосах типа АJ \_\_\_\_\_ 2,0 бар  
на насосах типа Е \_\_\_\_\_ 5,0 бар  
(замер на насосе).
- Макс. температура топлива на подаче  
на насосах типа Е \_\_\_\_\_ 90°C  
на насосах типа АЕ \_\_\_\_\_ 70°C  
на насосах типа АJ \_\_\_\_\_ 70°C

### Принцип действия насосов типа АЕ 67, АЕ 97 и АJ6

Редуктор засасывает жидкое топливо из бака через встроенный фильтр и подаёт его под давлением через клапан регулировки давления к форсунке.

Оставшееся нераспыленное жидкое топливо при двухтрубной системе поступает обратно в бак, при однотрубной системе – в камеру всасывания.

В насосах установлена заглушка с отверстием, через которое в процессе ввода в эксплуатацию горелки осуществляется автоматическое удаление воздуха.

При первом запуске удаление воздуха ускоряется из-за открытия напорной линии.

### Принцип действия насоса типа Е4

Подаваемое жидкое топливо проходит через фильтр, затем редуктор под давлением подаёт его к клапану регулировки давления.

Оставшееся нераспыленное топливо поступает через клапан к обратной линии.

Байпасная линия предотвращает повышение давления из-за увеличения объёма жидкого топлива в линии форсунки. Увеличение объёма жидкого топлива происходит из-за нагрева линии форсунки устройством предварительного подогрева в течение времени отключения.

### Однотрубная система

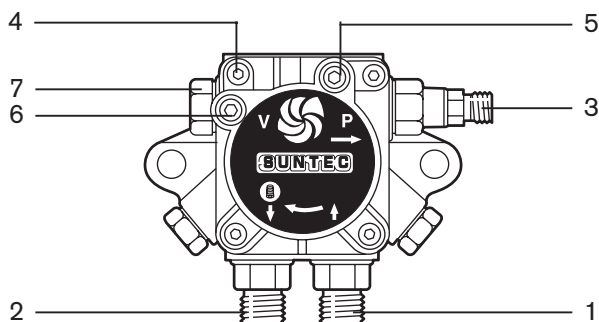
В особых случаях при работе на жидком топливе ЕL насосы можно эксплуатировать в однотрубной системе.

Для монтажа однотрубной системы необходимо выкрутить обводную заглушку и закрыть обратную линию. Обводные заглушки располагаются на разных насосах по-разному:

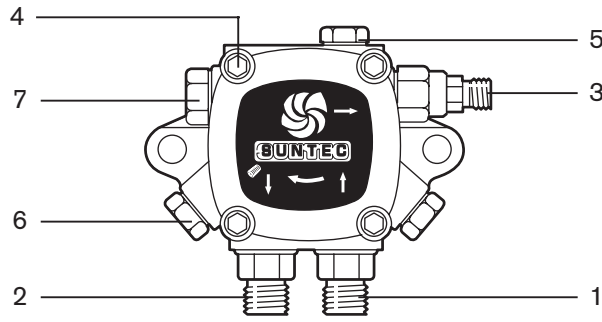
АЕ 67/АЕ 97	– за резьбовым соединением обратной линии (SW 5/32")
АJ6	– за резьбовым соединением обратной линии (SW 4)
Е4	– за резьбовым соединением обратной линии (SW 3/16")

При вводе в эксплуатацию следует удалить воздух из прямой линии.

Насос AE 67C/AE 97C

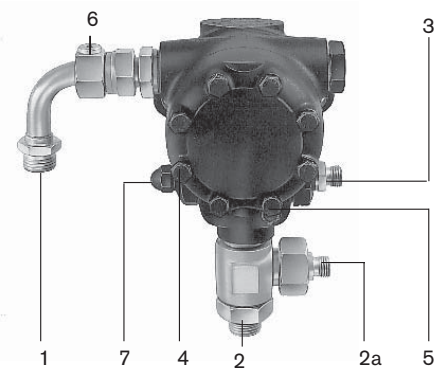


Насос AJ6



- 1 Подключение линии всасывания
- 2 Подключение обратной линии
- 2a Подключение обратной линии регулятора топлива
- 3 Прямая линия к форсункам
- 4 Запорный винт
- 5 Подключение манометра
- 6 Подключение вакуумметра
- 7 Винт настройки давления
- 8 Центральный сегмент муфты
- 9 Осевой зазор 1,5 мм
- 10 Винт с внутренним шестигранником (место излома)
- 11 Соединение с насосом

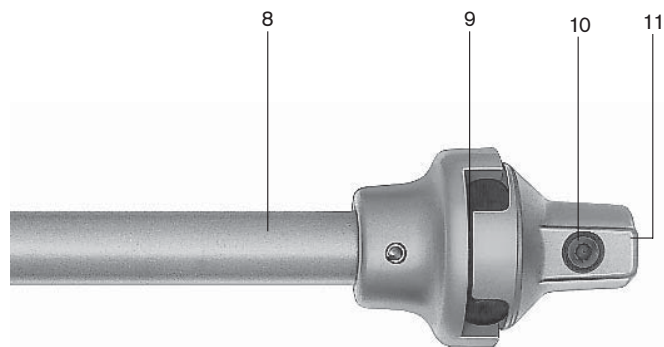
Насос E4



**Муфта насоса**

Между вентиляторным колесом и насосом (на оси двигателя) встроена эластичная муфта. При установке центрального сегмента муфты необходимо обратить внимание на то, чтобы на приводной вал насоса не оказывалось осевого напряжения. Соединительный элемент на насосе необходимо устанавливать с осевым зазором 1,5 мм. Изменение расстояния осуществляется ослаблением винта с внутренним шестигранником М8 (10) на элементе привода вала насоса. Этот крепежный винт используется одновременно в качестве места излома для блокировки насоса. При проворачивании вала нарезной штифт вырывается из паза. Неисправную деталь муфты необходимо заменить.

**Муфта насоса**

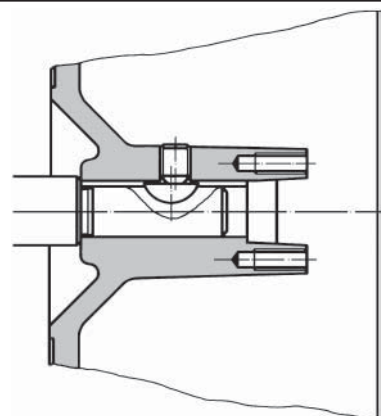


**Крепление вентиляторного колеса**

Вентиляторное колесо установлено на цилиндрическом валу. Передача усилия происходит при помощи встроенной призматической шпонки. Вентиляторное колесо закреплено установочным штифтом М8 и призматической шпонкой.

**Демонтаж вентиляторного колеса**

На два имеющихся резьбовых отверстия М6 можно установить устройство для демонтажа (№ заказа 111 111 00 01/2) и снять вентиляторное колесо.



## 6. Расход топлива / рабочие поля

### Важное примечание по рабочим полям

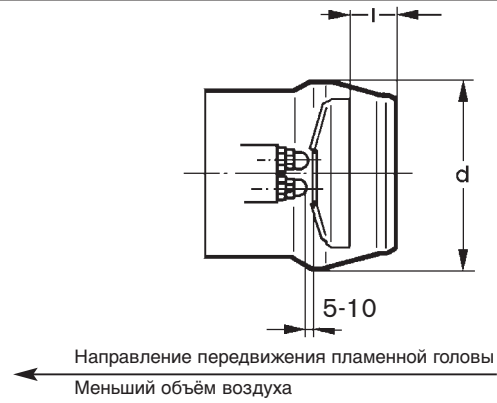
Рабочие поля показывают расход топлива в зависимости от давления в камере сгорания. Они соответствуют максимальным значениям, которые были измерены в соответствии с DIN 4787 на испытательных стендах.

Все данные по мощности относятся к температуре всасываемого воздуха 20°C и высоте монтажа 500 м над уровнем моря.

### Внимание!

Запрещается эксплуатация горелки за пределами её рабочих полей.

### Горелки типоразмера 1



#### Типоразмер 1

#### Типы горелок

Обозначение пламенной головы  
Мощность, кВт  
кг/ч

#### L1Z-B

M1/5a-100K x 33  
120 – 415  
10 – 35

#### L1T-B

M1/5a-100 K x 36  
120 – 415  
10 – 35

(2)

#### L1Z-B

M1/5a-105K x 33  
70 – 345  
6 – 29

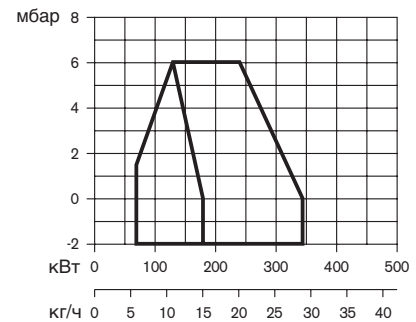
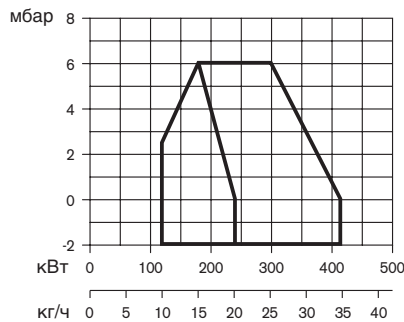
#### L1T-B

M1/5a-105 K x 36  
70 – 345  
6 – 29

(3)

#### Размеры в мм

№	Пламенная голова	Установочный размер	
		l	d
(2)	M1/5a-100K x 33	10 – 30	128
(2)	M1/5a-100K x 36	10 – 30	128
(3)	M1/5a-105K x 33	14 – 30	128
(3)	M1/5a-105K x 36	14 – 30	128
(4)	M1/5a-105K x 33	30	128
(4)	M1/5a-100K x 33	30	128



#### Типы горелок

Обозначение пламенной головы  
Мощность, кВт  
кг/ч

#### M1Z-B

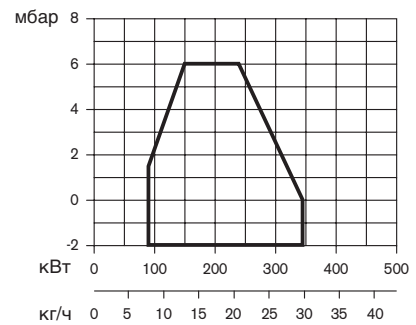
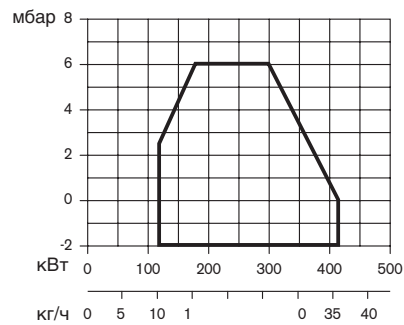
M1/5a-100K x 33  
120 – 415  
10,3 – 35,8

(4)

#### M1Z-B

M1/5a-105K x 33  
90 – 345  
7,8 – 29,7

(4)





## 7. Подбор форсунок

### 7.1 Одно- и двухступенчатые горелки

Мы рекомендуем использовать форсунки со сплошным и полусплошным конусом распыления и углом распыла 60° или 45°. Из-за различных конструкций камер сгорания отдельных теплогенераторов общих рекомендаций по установке форсунок дать невозможно.

Необходимо обратить внимание на то, что характеристика и угол распыления изменяются в зависимости от давления распыления. Поэтому указанные на форсунке данные относятся к давлению распыления 7 бар.

На двухступенчатых горелках общая мощность должна быть распределена на 2 форсунки. Как правило, форсунка 1 берет на себя основную нагрузку (прим. 2/3 максимального расхода топлива). При необходимости максимальной нагрузки подключается вторая форсунка, через которую распыляется оставшийся объем топлива. В зависимости от потребности в тепле и конструкции теплогенератора (напр., котлы с избыточным давлением) может быть необходимо другое распределение нагрузки.

В трёхступенчатых горелках вся мощность распределяется на три форсунки.

### Подбор форсунок для среднего топлива

При сжигании среднего топлива часто подбирают слишком малые форсунки, которые быстро засоряются. Мы в качестве нижнего предела рекомендуем следующие размеры форсунок: от 0,85 галл/ч (US-gph) для вязкости – прим. до 35 мм<sup>2</sup>/с при 50°C.

На двухступенчатых горелках обе форсунки должны быть не меньше указанного размера.

Значения диаграмм были получены на топливе EL с вязкостью 4 мм<sup>2</sup>/с при 20°C.

### Установка и демонтаж форсунок

При демонтаже форсунки необходимо удерживать форсуночный блок ключом для противоупора. Перед установкой форсунки необходимо проверить прочность посадки форсуночного блока.

### Чистка форсунок

Чистить форсунки не рекомендуется. Необходимо всегда устанавливать новую форсунку.

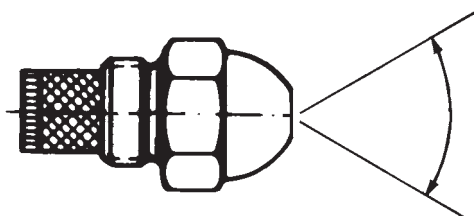
### Давление распыления

Тип горелки	Давление распыления прим. бар
L1-B – L3T-A	10 – 16
M1Z-B – M3Z-A	20 – 25

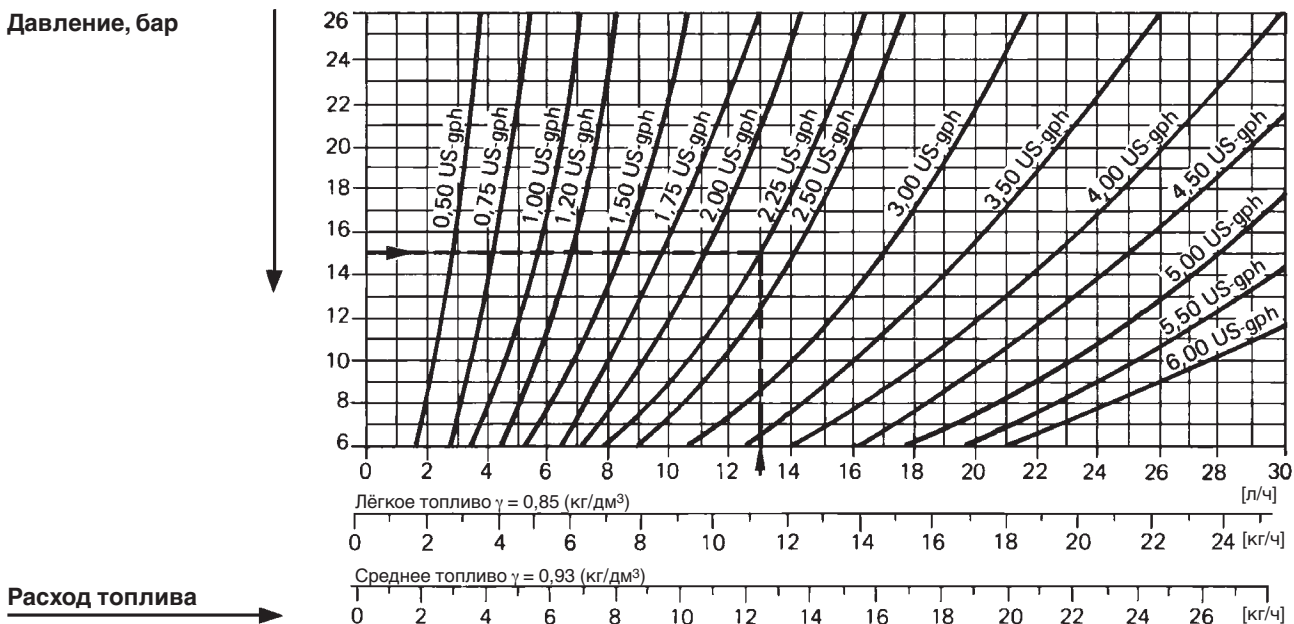
### Характеристика распыления

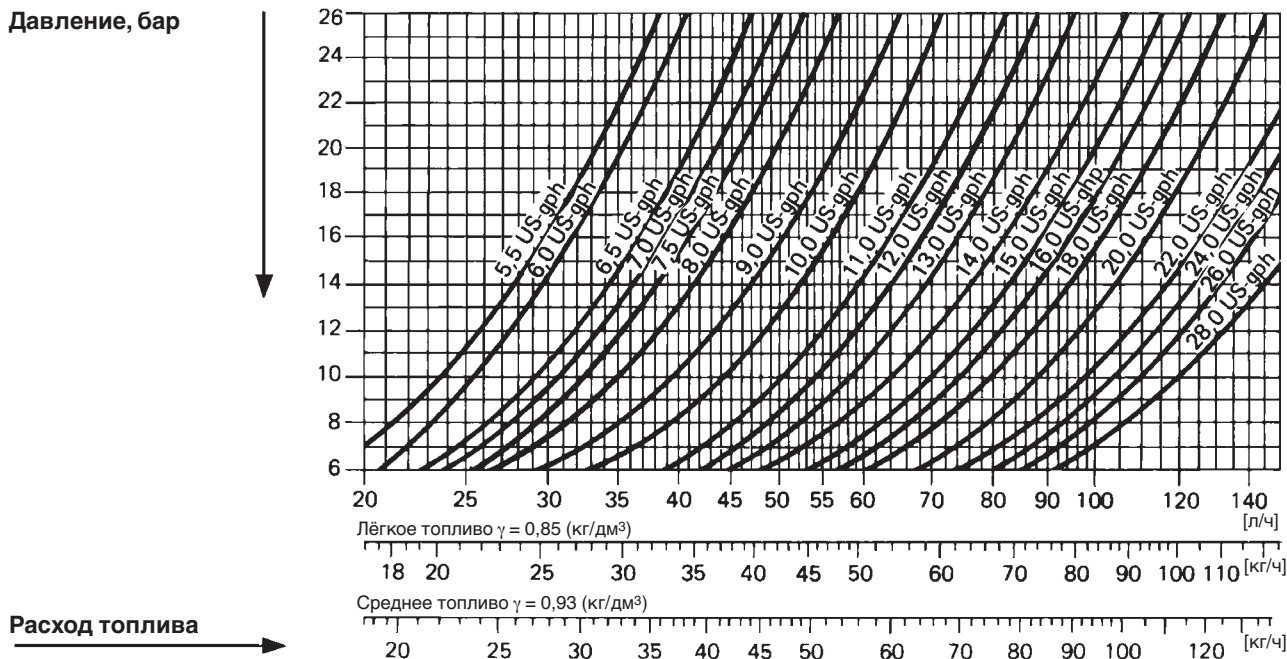


### Угол распыления



### Диаграмма подбора форсунок





### Диаграмма подбора форсунок

Из-за изменения вязкости и плотности при изготовлении форсунок возможны отклонения в показателях расхода. Вязкость при распылении составляет макс. 10 мм<sup>2</sup>/с.

В системе трубопроводов и подогрева возникает потеря давления. Точный расход топлива определяется при помощи литража.

Каждая регулируемая горелка во время заключительной проверки проходит дополнительно контроль расхода топлива. Однако данные такого контрольного измерения могут быть только ориентировочными. Точный замер производится уже непосредственно на месте эксплуатации установки. Необходимо учитывать такие параметры, как качество топлива и давление в кольцевом трубопроводе.

## 7.2 Плавно-двухступенчатые и модулируемые горелки

На диаграммах представлен расход на регулировочных форсунках в зависимости от давления подпора. На горелках RL давление за насосом необходимо устанавливать на 20 – 30 бар.

**Следует обратить внимание на то, чтобы минимальное давление за насосом в минимальном положении регулятора было не ниже 20 бар.**

На основании классификации форсунок требуемая мощность горелки при закрытой обратной линии (положение регулятора 10) может быть достигнута при давлении ниже 25 бар. В таком случае давление за насосом необходимо повысить до 25 бар. Получаемый более высокий расход топлива снижается ограничением регулятора. Ограничение выполняется перемещением концевого выключателя в сервоприводе на соответствующее меньшее положение регулятора.

Диапазон регулирования сужается в соответствии с данным изменением.

### Давление в обратной линии форсунок – Регулировочная форсунка WB3/K3

При настройке мощности необходимо измерить давление в обратной линии форсунок. Оно должно быть настроено при малой нагрузке в обычных условиях эксплуатации мин. на 5 бар.

Для места измерения на магнитном клапане имеется тройник.

Место измерения давления в обратной линии

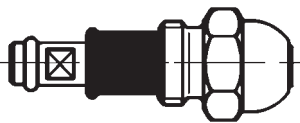


Место измерения давления в обратной линии

### Чистка форсунки

Форсунка разбирается на составные части и промывается бензином или керосином. Следует каждый раз устанавливать новую фильтрующую сетку. Если повреждены или износились другие её детали, форсунку следует заменить полностью.

### Регулировочные форсунки



Тип WB3

### Давление распыления

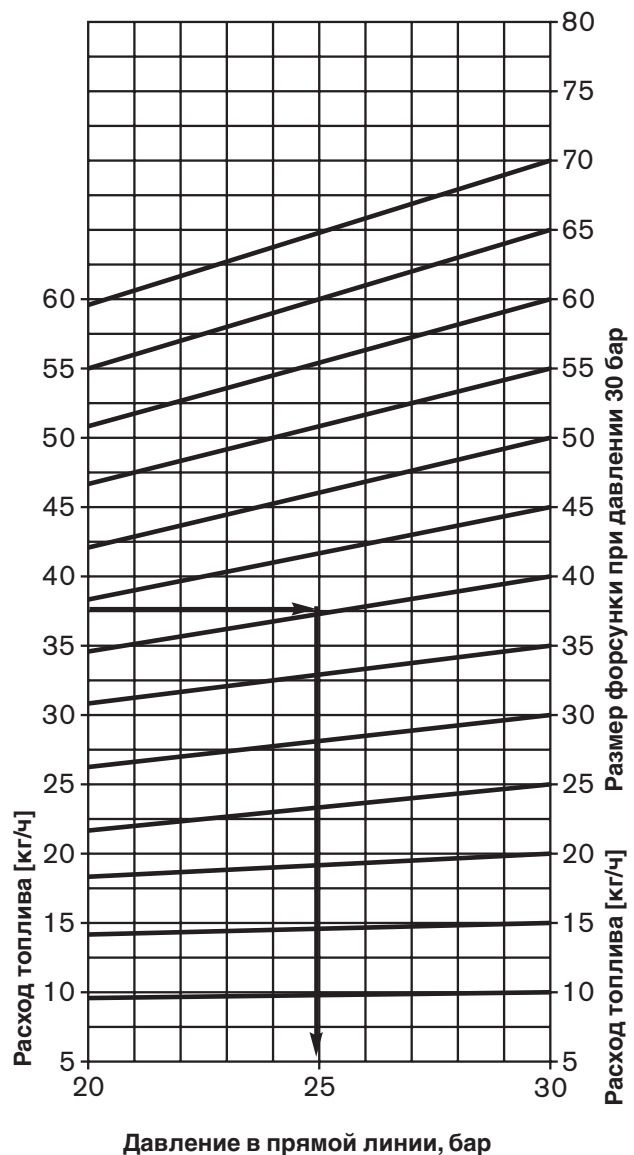
Типы горелок	Давление распыления прим. бар
RL3-A	20 – 30

RL3-A

20 – 30

## Диаграмма подбора форсунок, тип WB3

Регулировочные форсунки тип WB3  
Угол распыления 45°



### Пример подбора форсунок, тип WB3

Требуемый расход топлива: \_\_\_\_\_ 37,5 кг/ч  
 Размер форсунки по диаграмме: \_\_\_\_\_ 40  
 Давление в прямой линии по диаграмме: \_\_\_\_\_ 25 бар

## 8. Настройка пламенной головы

Жидкотопливные горелки Weishaupt типа Monarch и R производятся с различными пламенными головами и подпорными шайбами в зависимости от типоразмеров и диапазонов мощности. Целесообразно проверить правильность установки пламенной головы. Пламенная голова и подпорная шайба имеют свои типовые обозначения. Обозначение пламенной головы находится на её внутренней части. Внешний диаметр подпорной шайбы указывается на шайбе со стороны горелки.

Размерные данные для настройки указаны в рабочих полях.

Предлагаемые размеры являются опытными и, как правило, соответствуют эксплуатационным требованиям большинства камер сгорания.

Пламенная голова подбирается с учётом указанного максимального расхода топлива данной горелки.

**Если горелка работает в среднем или меньшем диапазоне расхода топлива, необходима точная настройка воздушного зазора между пламенной головой и подпорной шайбой.**

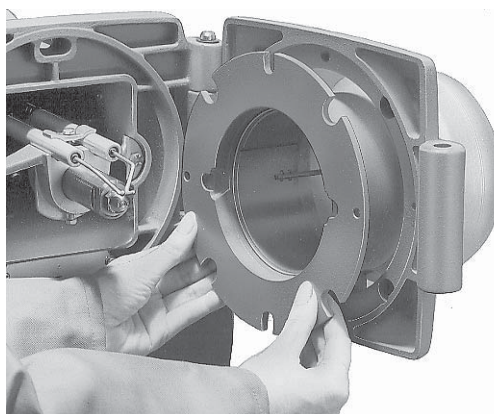
Пламенную голову можно настроить для соответствующих характеристик камеры сгорания следующим образом:

Её необходимо сдвинуть из основного положения ближе к камере сгорания.

Установить следующий по величине диаметр подпорной шайбы или меньший диаметр пламенной головы (см. рабочие поля).

Для этого нужно вывинтить оба крепёжных винта пламенной головы. После этого пламенную голову или подпорную шайбу можно соответственно сдвинуть или поменять. Таким образом, можно уменьшить воздушный зазор и отрегулировать за счёт этого необходимую скорость смешивания в соответствии с более низким значением расхода топлива.

### Демонтаж пламенной головы



Пламенную голову с промежуточным кольцом можно вынуть через отверстие поворотного фланца, отвинтив оба стопорных винта.

Увеличение воздушного зазора между пламенной головой и подпорной шайбой приводит к увеличению мощности горелки. Уменьшение воздушного зазора приводит к уменьшению мощности горелки.

При использовании форсунок с меньшим углом распыления следует устанавливать большее расстояние между форсункой и подпорной шайбой, чем при использовании форсунок с большим углом распыления.

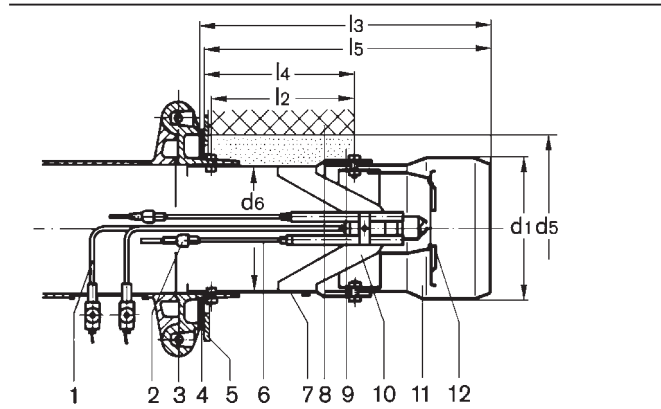
**В особых случаях можно использовать пламенные трубы из более термостойкого материала.**

## 8.1 Удлинение пламенной головы

Типоразмер горелки	Тип пламенной головы	Размеры в мм		Общая длина				
		Удлинение l2	l3	l4*	l5	d1	d5	d6
1	M1/5a	100	228	118	220	128	150	110
1	M1/5a	200	328	218	320	128	150	110
3	M2/1a	100	238	117	230	140	170	120
3	M2/1a	200	338	217	330	140	170	120
3	M5/2a	100	238	109	230	160	190	140
3	M5/2a	200	338	209	330	160	190	140

Котлы с очень толстой передней стенкой или дверцей, а также реверсивные котлы требуют соответствующего удлинения пламенной головы, которое не позволяет откидывать горелку.

### Обозначения и размеры



\* Чтобы провести монтажные и сервисные работы, толщина обмуровки не должна превышать размера l4. Это требование распространяется только на обычные котлы, не на камеры обжига, печи и т.д.

### Указание:

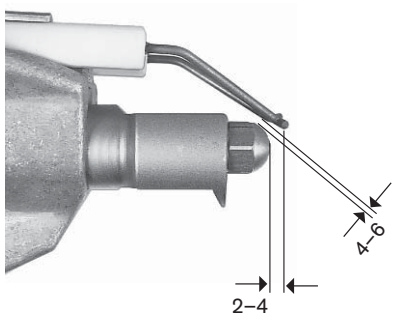
Для типоразмера 1 при удлинении пламенной головы на 200 и 300 мм смотровое окошко закрыто. Заглушку удалять нельзя.

- 1 Удлинение топливопровода
- 2 Кабель зажигания – штекерное соединение
- 3 Фланец горелки
- 4 Фланцевое уплотнение
- 5 Плита горелки
- 6 Удлинение кабеля зажигания
- 7 Удлинение пламенной головы
- 8 Обмуровка
- 9 Подвижный изоляционный материал, обмуровка запрещена
- 10 Крестовина форсунок
- 11 Пламенная голова
- 12 Подпорная шайба

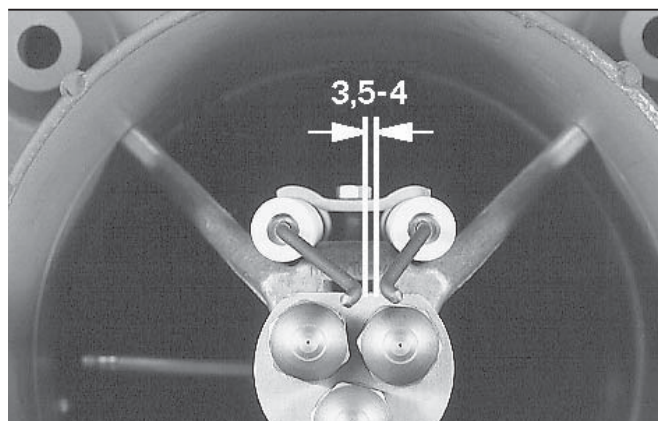
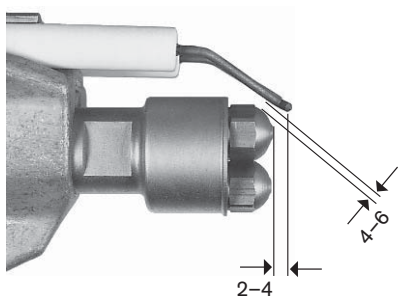
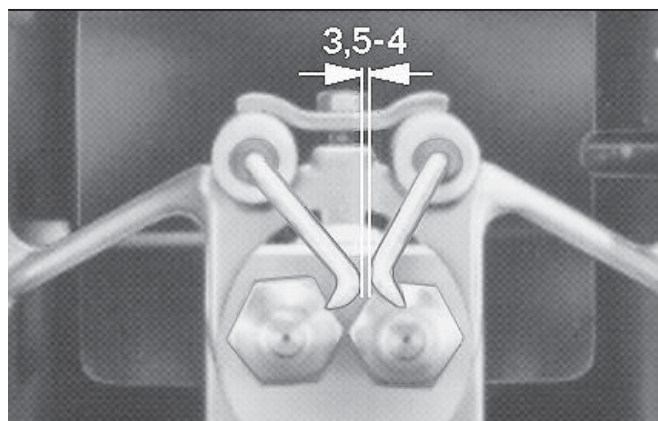
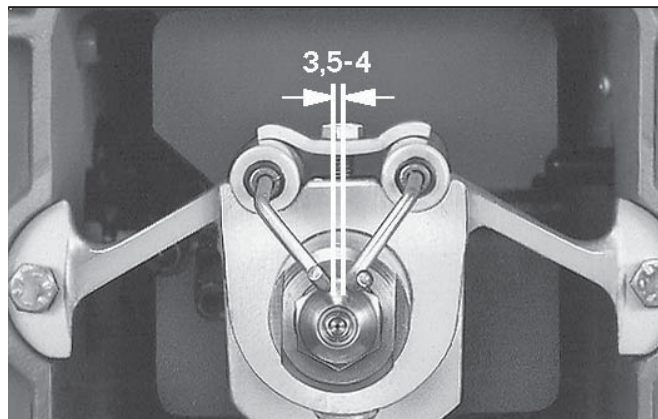
## 9. Настройка электродов зажигания

Необходимо следить за расстоянием от электродов зажигания до форсунки и подпорной шайбы.

Электроды зажигания не должны контактировать с конусом распыления форсунки.



Расстояние от электродов зажигания до форсунки и подпорной шайбы всегда должно быть больше искрового промежутка.



## 10. Система регулирования RL3

Система регулирования не имеет затвора форсунок. Функцию блокировки выполняют магнитные клапаны.

### Принцип действия

Во время предварительной продувки магнитные клапаны (2) и (3) закрыты. Через напорную сторону насоса жидкое топливо подается до закрытого магнитного клапана в прямой линии (3). Магнитные клапаны (2) и (3) соответственно подключены друг с другом электрически последовательно.

### Функциональная схема 1

По истечении времени предварительной продувки открываются магнитные клапаны (2) и (3). Жидкое топливо через прямую линию проходит на форсунку (8) и через обратную линию (9) на регулятор топлива (5). Регулятор топлива при этом остается в открытом положении (положение нагрузки зажигания). Из-за более низкого давления в обратной линии через форсунку распыляется меньшее количество топлива. Большой объем топлива по обратной линии от форсунок (9) поступает к регулятору топлива или к обратной линии насоса.

В случае недопустимо высокого давления топлива встроенное реле давления жидкого топлива (6) отключает горелку.

### Функциональная схема 2

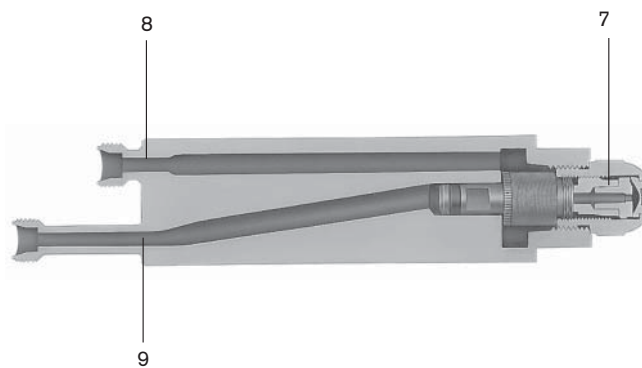
Режим работы на большой нагрузке устанавливается путем уменьшения дозирующей канавки на регуляторе жидкого топлива. Это происходит при вращении регулятора топлива (вращение вправо, если смотреть на вал). Таким образом дросселируется поток жидкого топлива в обратной линии и повышается объем топлива на выходе из форсунки. В процессе штатного отключения магнитные клапаны закрываются и блокируют подачу топлива на форсунку от системы подачи топлива.

- 1 Насос, без встроенного магнитного клапана
- 2 Магнитный клапан, тип 121K2423, 115 В, катушка 19 Ватт (нормально закрытый) G 1/8
- 3 Магнитный клапан, тип 121K6220, 115 В \*\* катушка 20 Ватт (нормально закрытый) G 1/8
- 4 Форсуночный блок R, без встроенного запорного устройства
- 5 Регулятор жидкого топлива
- 6 Реле давления 1-10 бар (при использовании ж/т EL настроено на 5 бар, при использовании мазута – на 7 бар)
- 7 Регулировочная форсунка
- 8 Прямая линия форсунки
- 9 Обратная линия форсунки

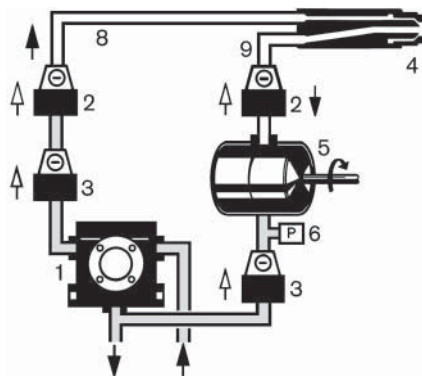
**Магнитные клапаны (2) и (3) в обратной линии форсунки встроены против потока.**

\*\* Магнитные клапаны (2) и (3) в прямой и обратной линиях форсунки (115 В) подключены электрически последовательно.

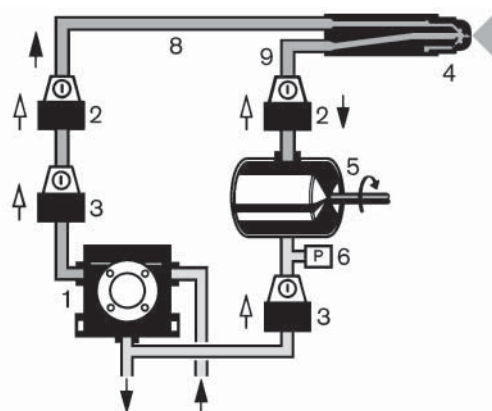
### Форсуночный блок RL3



### Функциональная схема 1



### Функциональная схема 2



**Реле давления (6) контролирует давление в обратной линии. При недопустимо высоком повышении давления горелка отключается. При отключении одновременно закрываются запорные устройства.**

Точка отключения этого реле давления настраивается перед поставкой горелки и не требует дополнительной настройки при вводе в эксплуатацию.

### Регулятор жидкого топлива

Регулятор жидкого топлива управляется сервоприводом. При помощи клиновидной дозирующей канавки он плавно регулирует объем подаваемого топлива.

**Для регулирования объема топлива в соответствии с правильной дозирующей канавкой следует использовать соответствующую призматическую шпонку.**

Каждый регулятор имеет две сменные регулировочные канавки. На каждом регуляторе выбиты 2 цифры на валу, напр., 00-0 (см. фото).

Цифрам соответствует глубина канавки. По таблице можно определить расход топлива в соответствии с цифрой.

Регулятор

жидкого топлива

Кодовая цифра

Расход топлива кг/ч

00

0 – 50

0

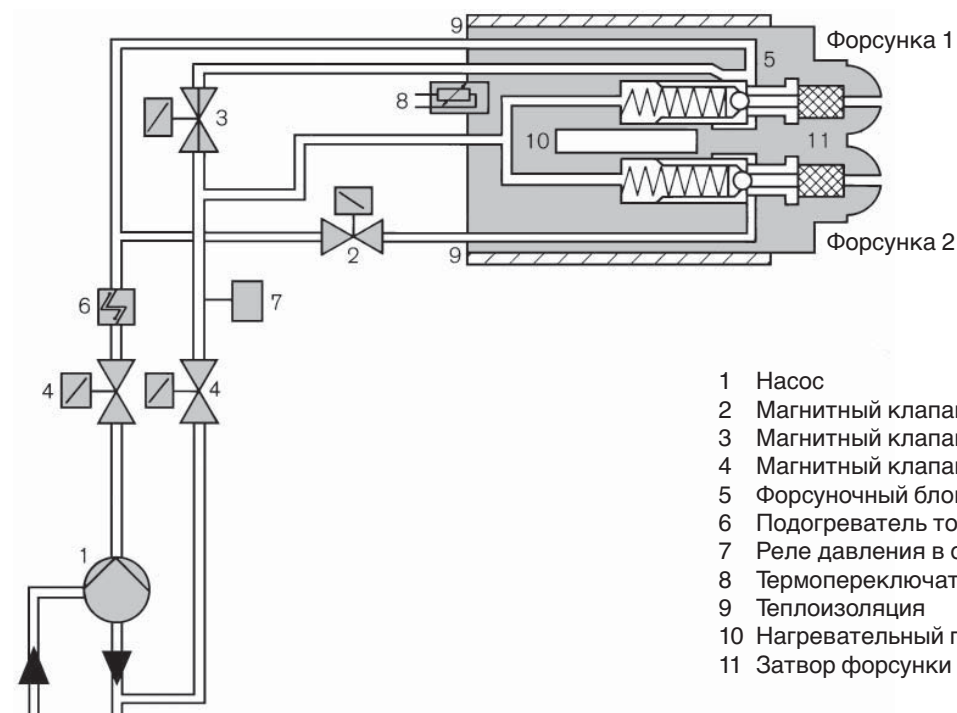
51 – 70

Пример настройки:

призматическая шпонка при цифрах 00



## 11. Промывка форсунок на горелках М



- 1 Насос
- 2 Магнитный клапан нормально закрытый (форсунка 2)
- 3 Магнитный клапан нормально открытый (форсунка 1)
- 4 Магнитный клапан нормально закрытый, 110 В
- 5 Форсуночный блок в качестве запорного устройства
- 6 Подогреватель топлива
- 7 Реле давления в обратной линии
- 8 Термопереключатель
- 9 Теплоизоляция
- 10 Нагревательный патрон
- 11 Затвор форсунки

### Промывка форсунок на двухступенчатых горелках М Принцип действия

По достижении минимальной температуры над коммутационным контактом в регуляторе ROB и в подогревателе топлива дается сигнал на запуск горелки. Оба коммутационных контакта подключены последовательно. Жидкотопливный насос прокачивает топливо через магнитный клапан на подогреватель топлива. Топливо разогревается до необходимой для распыления вязкости и становится более жидким.

Подогретое топливо прогоняет находящееся в системе топливопроводов холодное топливо через прямую линию, форсуночный блок и нормально открытый магнитный клапан 1-й ступени к обратной линии насоса. Вся система теперь заполнена нагретым топливом. В течение этого процесса запорное устройство форсуночного блока остается закрытым, оно препятствует вытеканию топлива через форсунку.

Различные компоненты горелки дополнительно обогреваются нагревательными патронами.

По истечении времени промывки на магнитный клапан (3) в обратной линии от форсунок подается напряжение, он закрывается. В обратной линии до затвора форсунок повышается давление топлива. По достижении давления прим. 12 бар затвор форсунок открывается для запуска первой ступени.

### Регулятор типа ROB



▲ Настроечный винт

Через определенное время задержки на автомате горения открывается магнитный клапан (2) второй ступени. Давление топлива действует на затвор форсунки и открывает вторую ступень. За счет герметичного закрытия обеих форсунок вытекание топлива через форсунки исключается.

### Обогрев форсуночного блока

Обогрев происходит напрямую в форсуночном блоке, он изолирован от теплоотдачи во внешнюю среду. В корпус форсунки встроен нагревательный патрон (10) мощностью 100 Ватт. Температура корпуса форсунки регулируется электронным P-регулятором. Датчик ввинчен на стороне ввода топливопроводов. Прибор ROB настраивается на значения 65°C или 130°C в соответствии с качеством топлива (заводская настройка – 65°C).

При отключении горелки на магнитный клапан (3) напряжение не поступает, он открывается. Давление распыления сбрасывается, происходит срабатывание затвора форсунок.

### Обслуживание и чистка форсуночного блока

Обе форсунки можно заменять, не влияя на функциональность гидравлических затворов форсунок. Для снятия затворов форсунок 1 и 2 нужно сначала закрыть запорные органы в прямой и обратной линиях топлива.

Форсуночные блоки являются протестированными предохранительными устройствами, в соответствии с нормой DIN 4787 их нельзя разбирать или ремонтировать.

## 12. Подогреватель жидкого топлива и нагревательные элементы

### Нагревательные элементы на горелках M1Z-B, M3Z-A

Тип горелки	Форсуночный блок Ватт	Распределитель Ватт	Обогрев насоса
M1Z-B	100	20	80
M3Z-A	100	20	80

Необходимо проверить, удалены ли предохранители электрического подогревателя топлива. Предохранители следует использовать снова тогда, когда система топливопроводов, включая подогреватели, будет заполнена жидким топливом и из неё будет удалён воздух (например, подключение манометра на насосе). Температура жидкого топлива должна быть измерена и в случае необходимости скорректирована на подогревателе топлива.

После включения рабочего выключателя, также без задействования управляющего выключателя горелки, срабатывает силовой контактор подогревателя топлива. При этом нагревательные элементы подогревателя топлива находятся под напряжением. Они нагревают жидкое топливо в подогревателе топлива до тех пор, пока регулятор температуры на подогревателе топлива не отключит подогрев.

Перед достижением этой температуры жидкого топлива температурный выключатель задействуется для подачи жидкого топлива в подогреватель топлива.

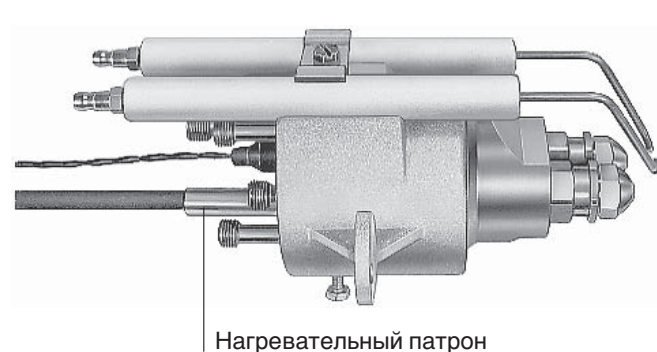
Только после того как будет достигнута необходимая температура подачи или температура в кольцевом трубопроводе установки (прим. 50 – 60°), горелку можно включить.

**Нагревательные элементы на горелке, как правило, включаются при помощи рабочего выключателя. Как правило на насосах можно подключить подогрев. Крышка привода имеет отверстие для нагревательного патрона. Поэтому при необходимости можно установить нагревательный элемент.**

#### Обогрев насоса M1Z-B, M3Z-A (специальное исполнение)



#### Обогрев форсуночного блока M1Z-B, M3Z-A



#### Обогрев распределителя M1Z-B



#### Обогрев распределителя M3Z-A



## 13. Регулирование воздуха на одно-, двух- и трёхступенчатых горелках

### Одноступенчатые горелки

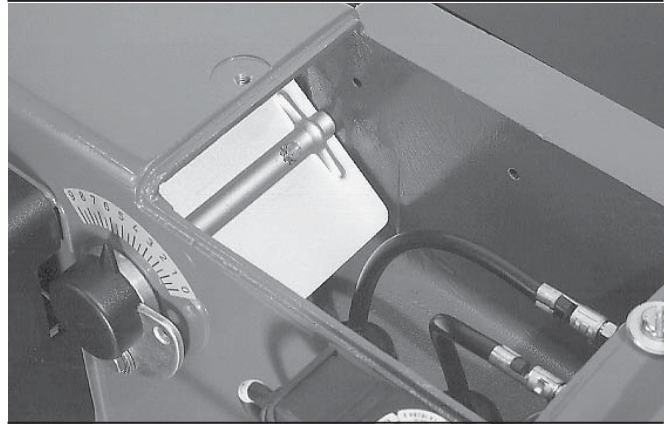
Воздушная заслонка настраивается фиксированно для ограничения подачи воздуха.

### Двухступенчатые горелки

На двухступенчатых горелках управление воздушными заслонками осуществляется при помощи сервопривода. Это устройство предназначено для настройки необходимого объёма воздуха для малой и большой нагрузок при помощи изменения проходного сечения. При механической настройке регулировочных устройств жидкотопливной горелки необходимо следующее:

- Настройка на режим малой нагрузки (эксплуатация с форсункой I) осуществляется с помощью кулачкового переключателя II - малая нагрузка в сервоприводе.
- Настройка на режим большой нагрузки (эксплуатация с обеими форсунками). С помощью кулачкового переключателя III - большая нагрузка в сервоприводе - производится предварительная настройка воздушной заслонки на режим большой нагрузки.
- Настройка точки подключения магнитного клапана ступени 2 осуществляется на кулачковом переключателе I – магнитный клапан 2 таким образом, что выключатель устанавливается на 2/3 расстояния между большой и малой нагрузкой. Таким образом, предотвращается отрыв пламени от подпорной шайбы из-за усиливающегося потока воздуха.

Регулирование воздуха на одно- и двухступенчатых горелках, типоразмер 1-3

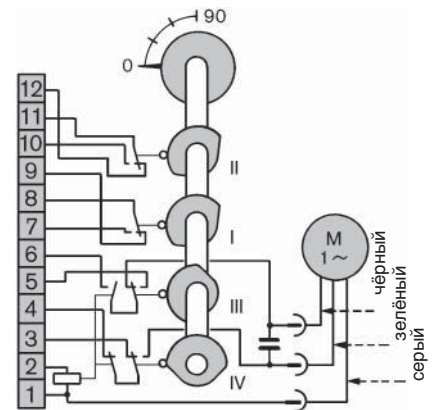
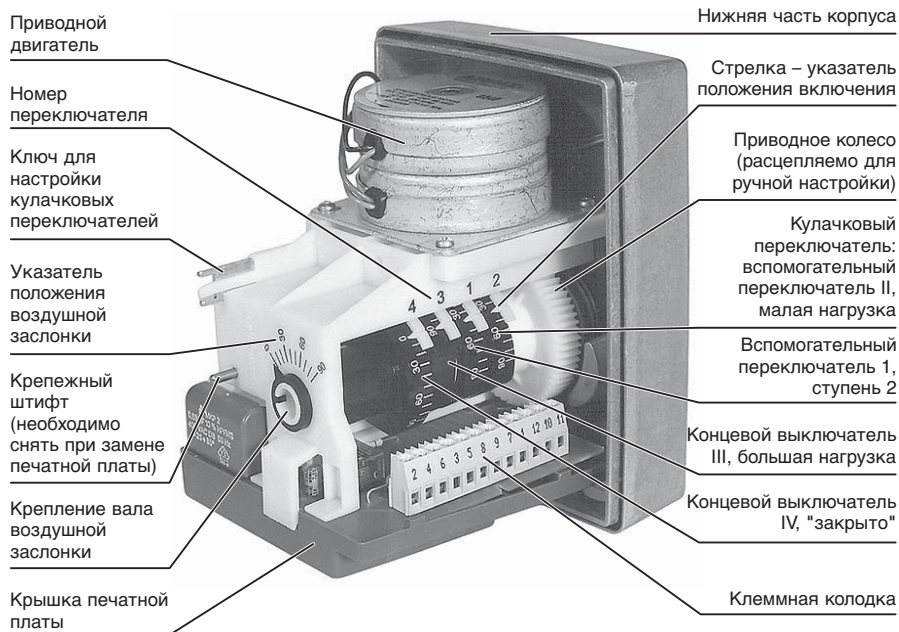


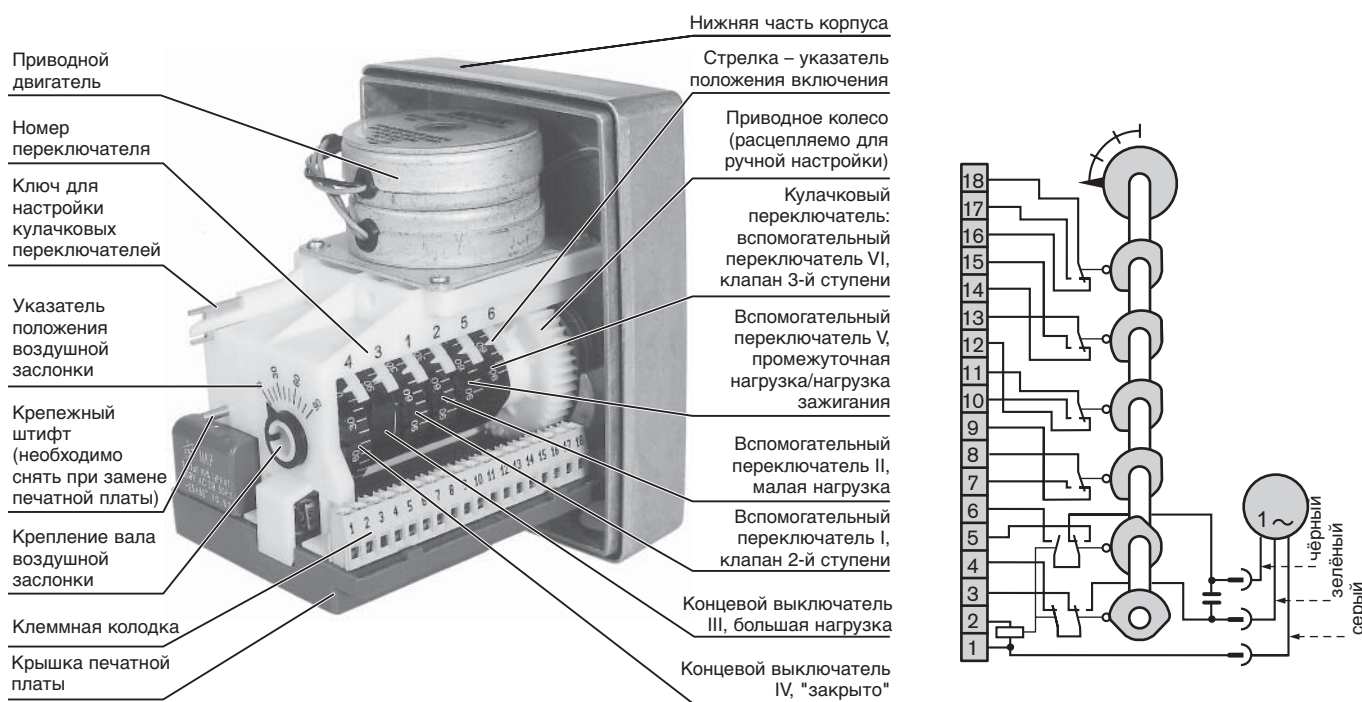
- Окончательная настройка кулачковых переключателей в сервоприводе на режим большой (переключатель III) и малой (переключатель II) нагрузки происходит в соответствии с данными замеров дымовых газов.

### Трёхступенчатые горелки

На горелках типов L1T–L3T используются сервоприводы типа 1055/80. Такие сервоприводы идентичны с сервоприводом типа 1055/23, однако у них есть **два дополнительных кулачковых переключателя** и время выбега до угла открытия 90° составляет 8 секунд.

### Сервопривод типа 1055/23





### 13.1 Положения кулачков концевых и вспомогательных выключателей на сервоприводе типа 1055

Стрелка на оси привода показывает положение воздушной заслонки в диапазоне 0° – 90°.

Между переключающими и настроечными кулачками находится шкала настроек. На регулировочных рычагах кулачковых переключателей есть маленькая стрелка, указывающая на эту шкалу и на точку включения соответствующего концевого выключателя в зависимости от положения воздушной заслонки.

В соответствии с этой шкалой настроек кулачковые переключатели настраиваются следующим образом:

#### Кулачковые переключатели:

* VI	–	Магнитный клапан Большая нагрузка	зависит от мощности горелки, но устанавливается выше переключателя V
* V	–	Промежуточная нагрузка	зависит от мощности горелки, устанавливается между I и VI, настроен по воздуху
IV	–	"Закрето"	0°
III	–	Большая нагрузка	зависит от мощности горелки, до 90°
II	–	Малая нагрузка	зависит от мощности горелки, между 0° и прим. 50°
I	–	Магнитный клапан промежуточной нагрузки	Промежуточная нагрузка зависит от мощности горелки, между малой и промежуточной нагрузкой прим. 10° – 40°

\* используется только при исполнении Т

Концевые выключатели и кулачковые переключатели во всех электрических схемах обозначаются цифрами I, II, III, IV, V\*, VI\* и имеют определённую по схеме подключения функцию.

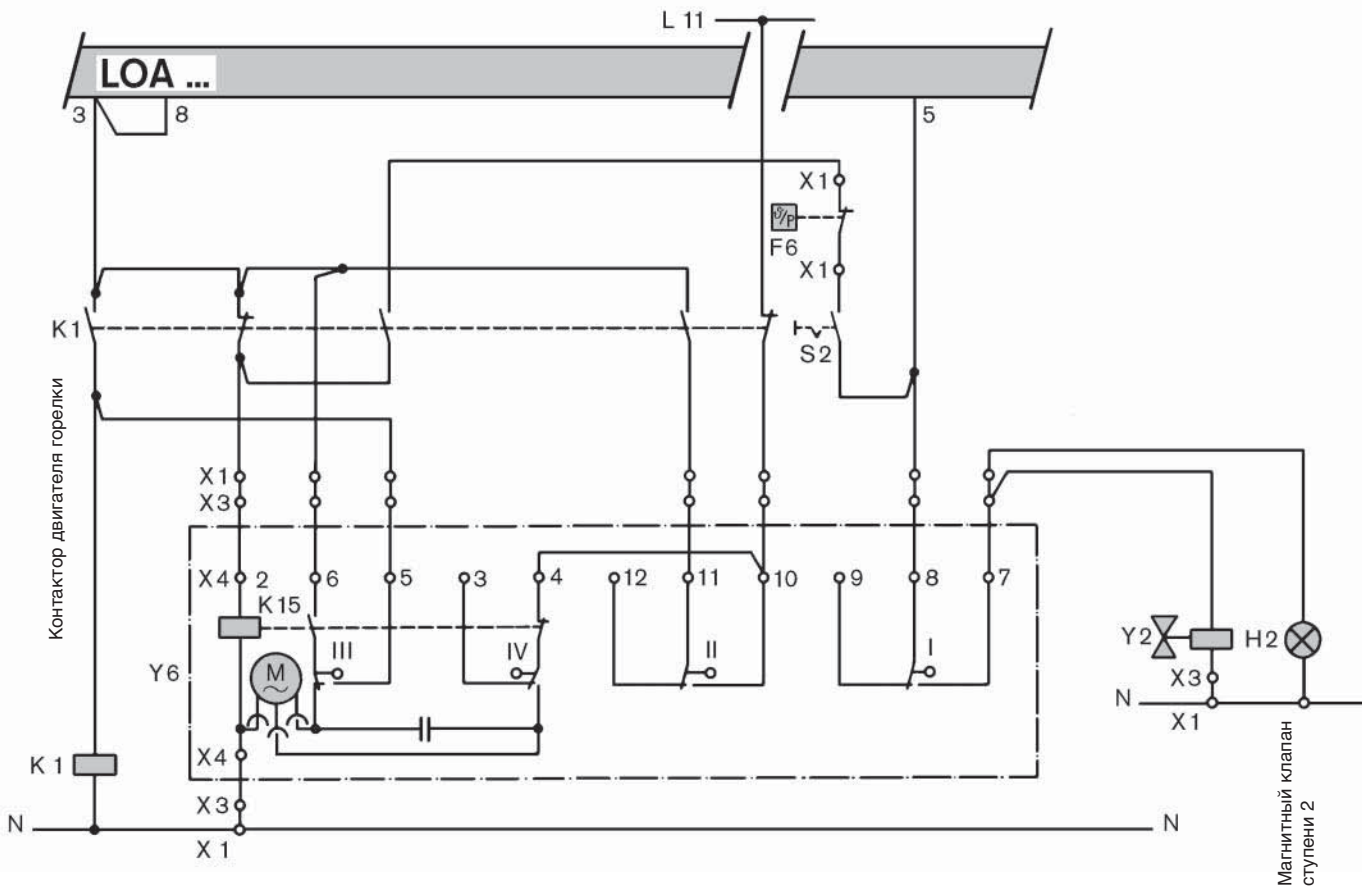
Схема подключения нанесена дополнительно на крышке сервопривода.

## 13.2 Описание принципа действия сервопривода типа 1055

### Управление горелкой автоматом горения LOA...

Последовательность выполнения функций:

1. После закрытия регулятора котла управляющее напряжение поступает на клемму 1 автомата горения LOA...
2. Клемма 8/3 получает напряжение. Реле K15 в сервоприводе начинает работу.
3. Сервопривод открывает воздушную заслонку.
4. Через концевой выключатель большой нагрузки III контактор двигателя горелки получает напряжение и приводит в движение его вспомогательные контакты. Двигатель горелки запускается.
5. Сервопривод выходит до точки включения малой нагрузки II.
6. После окончания времени предварительной продувки начинается процесс образования пламени, затем подключение ступени 2 через клемму 5 автомата горения LOA. Сервопривод открывает воздушную заслонку. При превышении положения концевой выключателя I подключается магнитный клапан ступени 2.
7. После отключения горелки регулятором клеммы 8/3 и 5 на сервоприводе остаются без напряжения. Контактор двигателя K1 отключается. Через размыкающий контакт управляющее напряжение подаётся на сервопривод. Воздушная заслонка закрывается, пока выключатель IV (закр.) не отключит сервопривод.



## Управление горелкой автоматом горения LAL 2...

*Последовательность выполнения функций:*

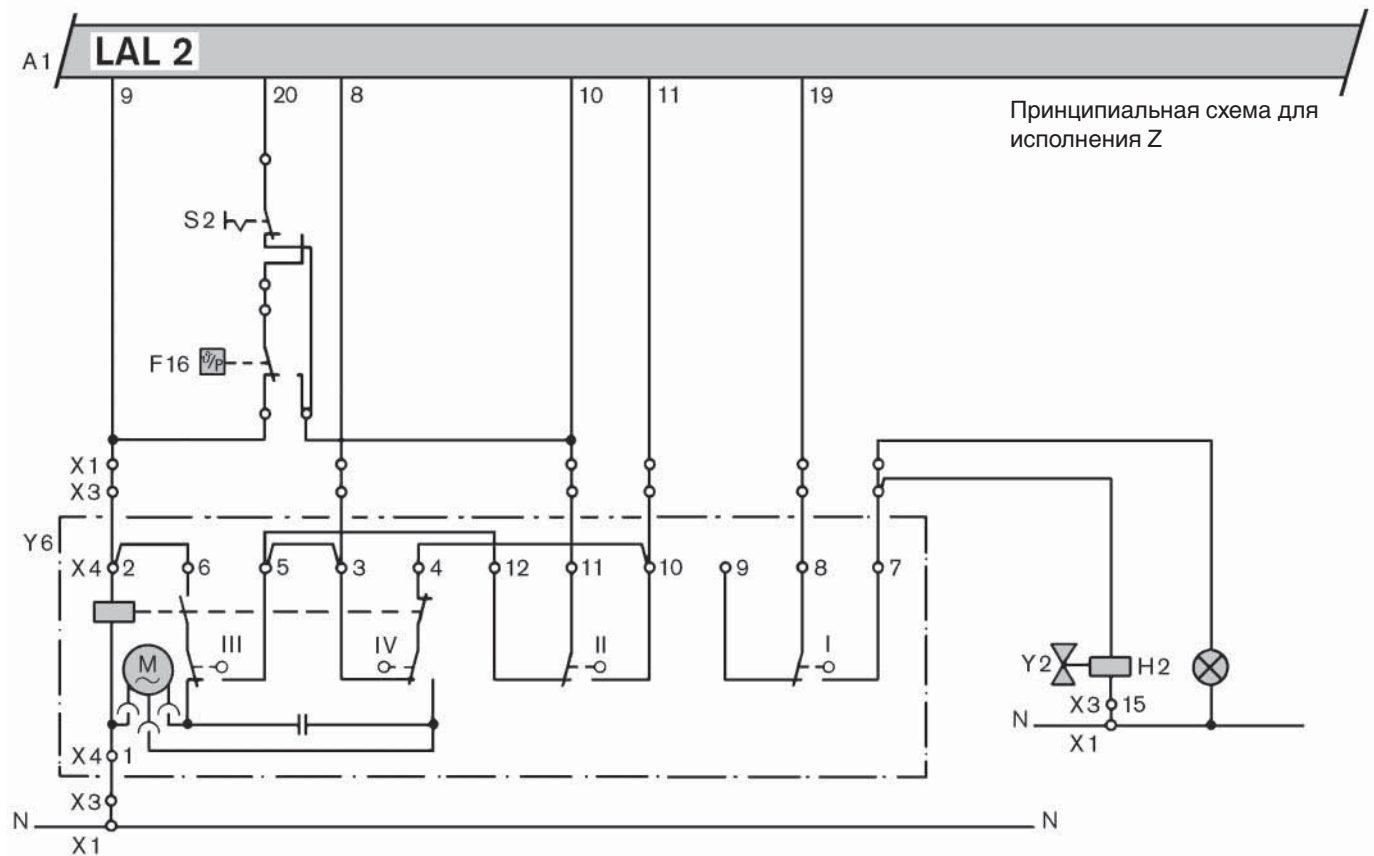
1. Регулятор котла замыкается между клеммой 4+5, и на клемму 6 автомата горения поступает напряжение.
2. Запускается двигатель горелки. Напряжение от клеммы 11 автомата горения LAL 2... через концевой переключатель IV (закр.) снова поступает на клемму 8.
3. После небольшой задержки воздушная заслонка открывается до точки включения концевого выключателя III большой нагрузки. Поступает обратный сигнал на клемму 8 автомата горения.
4. По истечении времени предварительной продувки напряжение на клемму 9 отключается.

Напряжение на клемме 10 позволяет сервоприводу закрыть воздушную заслонку до точки малой нагрузки, концевой выключатель II.

5. После образования пламени напряжение поступает на клемму 20 для управления клапаном второй ступени.
6. Сервопривод снова получает напряжение через регулятор ступени 2 и выключатель S2 и открывает воздушную заслонку.

### Исполнение Z

7. При превышении положения переключателя I подключается магнитный клапан второй ступени.
8. После отключения горелки напряжение на клемме 11 автомата горения закрывает воздушную заслонку, пока концевой выключатель IV (закр.) не отключит привод.



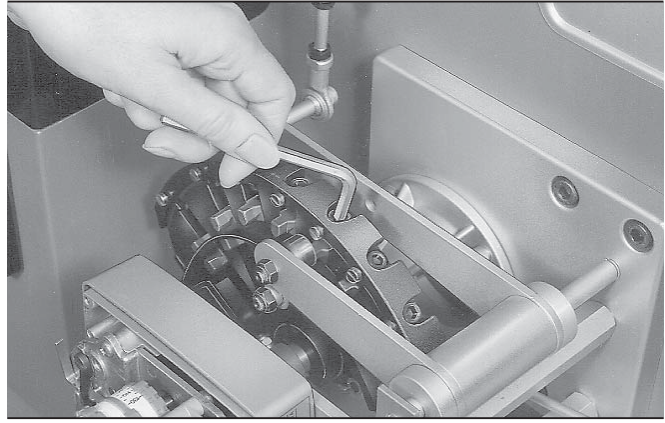
### Исполнение T

6. Сервопривод открывает воздушную заслонку напряжением на клемме через переключатель S4, регулятор промежуточной нагрузки (см. электросхему управления горелки) и концевой выключатель III.
7. Вспомогательный переключатель I подключает магнитный клапан промежуточной нагрузки.
8. В зависимости от положения регулятора для режима промежуточной нагрузки вспомогательный выключатель V останавливает сервопривод в точке отключения, либо воздушная заслонка открывается дальше.
9. При запросе регулятора режима большой нагрузки на выработку тепла сервопривод продолжает открывать воздушную заслонку (напряжение на клемме 20) до точки включения концевого переключателя III через переключатель S2.
10. При превышении положения переключателя VI подключается магнитный клапан большой нагрузки.
11. После отключения горелки напряжение на клемме 11 автомата горения закрывает воздушную заслонку, пока концевой переключатель IV не отключит привод.

## 14. Связанное регулирование топлива/воздуха, регулируемые горелки

- Регулировочный диск приводится в действие сервоприводом. Он движется по часовой стрелке до положения большой нагрузки. Установочная лента диска с помощью направляющих роликов приводит в движение тягу регулятора воздуха и открывает воздушную заслонку во время предварительной продувки на большой нагрузке.
  - По истечении времени предварительной продувки сервопривод переводит находящийся на одной оси с регулировочным диском регулятор топлива и воздушную заслонку в положение нагрузки зажигания. В этом положении регулятор топлива широко открыт, т.е. топлива через форсунку распыляется очень мало, большая часть топлива идёт по обратной линии.
- Воздушная заслонка закрыта настолько, что количество подаваемого воздуха соответствует объему распыляемого топлива.
- Сервопривод постоянно регулирует нагрузку в диапазоне от малой до большой связанно, т.е. воздушная заслонка открывается, а регулятор топлива закрывается и снижает расход топлива через обратную линию.

Настройка регулировочной ленты



### Настройка объёма воздуха

- На регулировочном диске сбоку имеется подвижная (за счёт кулачков) стальная лента, корректировка натяжения которой позволяет установить соотношение регулировочной характеристики воздушной заслонки.
- Настройка регулировочной ленты производится на различных положениях нагрузки с учетом параметров дымовых газов.

Настройка связанного регулирования

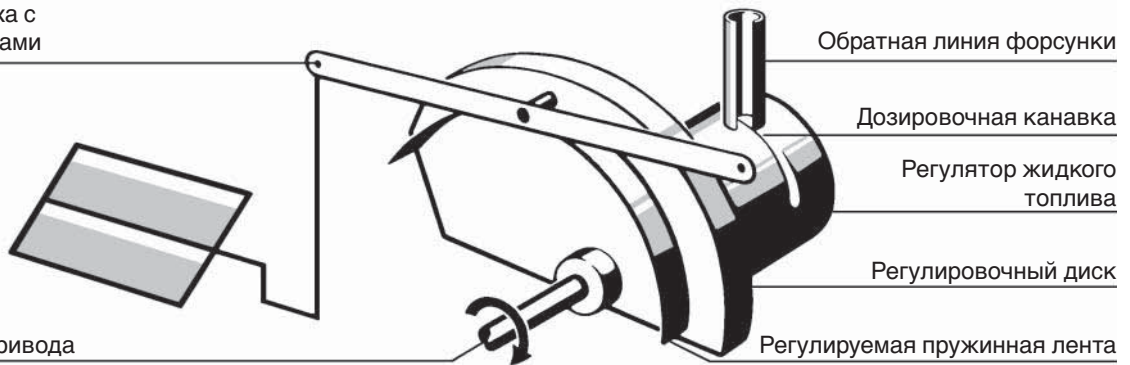
Большая нагрузка (100%)

Малая нагрузка (от 30 до 70%)

Нагрузка зажигания (от 20 до 30%)

Исходное положение

Тяга регулятора воздуха с направляющими роликами



Приводной вал сервопривода

## 14.1 Положение кулачков концевых и вспомогательных выключателей на сервоприводе типа SQM

### Описание

Концевой и вспомогательный переключатели можно перевести в нужное положение вручную с помощью регулируемых, входящих в зацепление кулачковых дисков с маленькой стрелкой, указывающей на соответствующую точку включения на шкале между настроечными дисками.

Сервоприводы серийно поставляются со следующей настройкой:

- I – откр. 120°
- II – закр. 0°
- III – нагрузка зажигания 30°
- IV – резервный
- V – резервный
- VI – резервный
- VII – малая нагрузка, напр., 50°

В зависимости от конкретной установки эти точки включения необходимо донастроить.

### Ручное управление сервоприводом

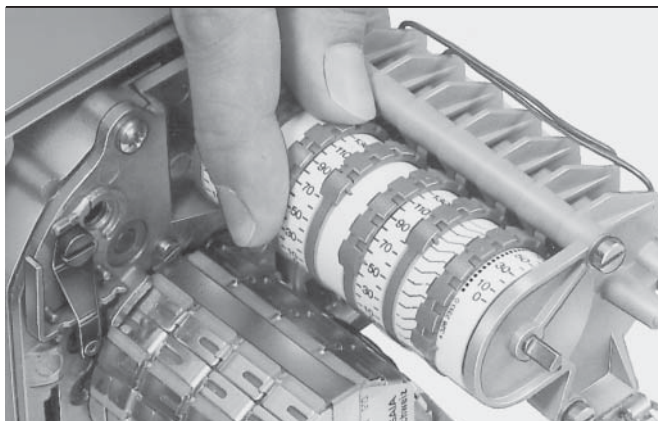
С помощью небольшого тумблера, установленного на приводе, можно отсоединить привод от выходного вала. Благодаря этому можно вручную установить любое положение на регулировочном диске. Кулачковый барабан также настраивается вручную. В вертикальном положении тумблера привод и выходной вал сцеплены.

Внешний циферблат на кулачковом барабане показывает индикацию положения.

Кулачковые переключатели настраиваются при помощи настроечной шкалы без инструментов.

Схема подключений дополнительно изображена на крышке сервопривода.

Настройка концевых и вспомогательных выключателей



Расцепление сервопривода

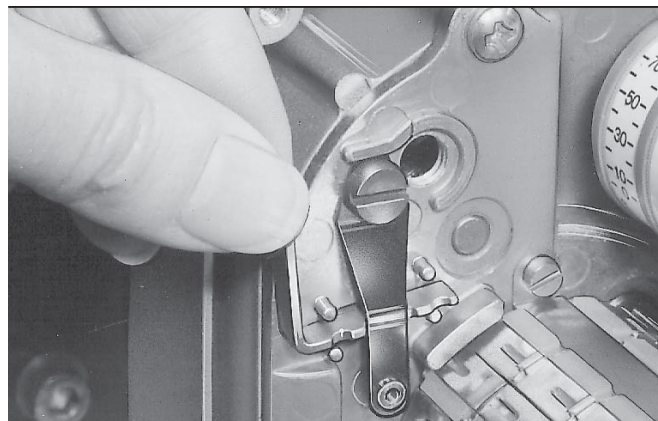
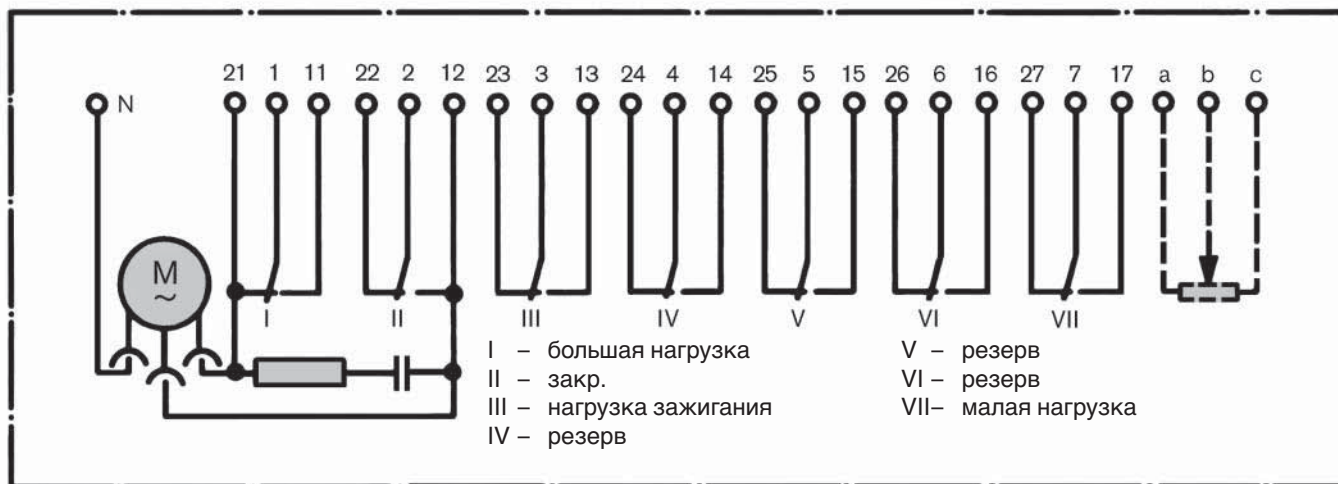


Схема подключений



## 15. Ввод в эксплуатацию и настройка

### Общие положения

Перед первичным вводом в эксплуатацию вся установка должна быть проверена эксплуатационником или изготовителем.

Перед вводом в эксплуатацию необходимо также проверить направление вращения двигателя. Для этого при закрытом регулировочном шлейфе и закрытом рабочем выключателе горелка включается при помощи управляющего выключателя. Направление вращения двигателя мотора должно соответствовать стрелке направления вращения на табличке подшипника.

### Контроль перед первичным вводом в эксплуатацию

- Готовность теплогенератора к эксплуатации
- Соблюдение предписаний по эксплуатации теплогенератора
- Достаточность заполнения теплоносителем теплогенератора и отопительной системы
- Свобода дымоходов
- Наличие подвижных взрывных клапанов
- Открытие задвижки в дымоходах
- Достаточность подачи свежего воздуха
- Правильность настройки и рабочее положение регуляторов температуры, давления и предохранительно-ограничительных устройств (устройство отключения по уровню воды)
- Отсутствие воздуха в топливоподводящих трубопроводах
- Правильная установка направления вращения двигателя горелки
- Достаточность жидкого топлива в топливном баке
- Проведение контроля герметичности арматуры
- Открытие жидкотопливных запорных устройств
- Заполнение топливопроводов и насоса жидким топливом
- Обеспечение запроса на выработку тепла
- Включение насосов для подачи жидкого топлива (если есть в наличии)

Может возникнуть необходимость в проведении дополнительных проверок, обусловленных особенностями установки. Для этого следует учитывать предписания по работе отдельных элементов установки.

### Включение

Открыть запорный клапан (запорную комбинацию) в топливопроводах и установить регулируемый переключатель в шкафу управления на “Ступень 2” или “Большая нагрузка”. Разблокировать установку и включить рабочий выключатель горелки.

### Зажигание

По истечении времени предварительной продувки проконтролировать образование пламени.

При проблемах на запуске:

Горелки типа L (M):

- Проверить размер форсунки первой ступени и при необходимости установить другую с подходящим размером.
- Проверить положение вспомогательного переключателя II в сервоприводе и настроить его в соответствии с необходимым объемом воздуха.

Горелки типа RL (RMS):

- Проверить положение переключателя режима нагрузки зажигания в сервоприводе (№ III) и при необходимости изменить настройку.
- С помощью микроамперметра измерить контрольный ток.

### Настройка режима большой нагрузки

Прим. через 11 сек. сервопривод переходит от нагрузки зажигания (малой нагрузки) в положение большой нагрузки. (Учитывая предусмотренное уменьшение давления за насосом необходимо убедиться в том, что выход на максимальную нагрузку происходит с достаточным избытком воздуха). Для большой нагрузки необходимо настроить и измерить необходимый расход топлива. (Таблицы подбора форсунок помогают настроить мощность лишь примерно).

Провести контроль процесса сжигания:

Может возникнуть необходимость в проведении дополнительных проверок, обусловленных особенностями установки. Для этого следует учитывать предписания по работе отдельных элементов установки.

Горелки типа L (M):

- Расход топлива устанавливается изменением давления за насосом (EL = 10-14 бар, M/MS = 20-25 бар), при необходимости использовать форсунку большего размера.
- С помощью настройки сервопривода, вспомогательного переключателя III и регулирования положения пламенной трубы (см. гл. 9 и 10) настроить такие параметры сжигания, чтобы при максимальном открытии воздушной заслонки число сажи было  $< 1$ , а  $CO_2 > 13$  % об. при наличии хорошего стабильного пламени.

Горелки типа RL (RMS):

- Расход топлива устанавливается изменением давления за насосом (20-30 бар).
- Установив регулировочную ленту и отрегулировав положение пламенной трубы (см. гл. 6 и 8), настроить такие параметры сжигания, чтобы при максимальном открытии воздушной заслонки число сажи было  $< 1$ , а  $CO_2 > 13$  % об. при наличии хорошего стабильного пламени.

Настройка давления за насосом должна осуществляться с помощью манометра (см. гл. 5).

Отрегулировав давление за насосом и положение пламенной трубы в режиме большой нагрузки, нельзя проводить их последующую регулировку.

### Контроль промежуточного диапазона (“большая нагрузка после малой”) только на регулируемых горелках

Необходим пошаговый контроль горения на всём диапазоне регулирования горелки. Вручную установить кулачки в правильной последовательности в направлении режима нагрузки зажигания (установить переключатель выбора на “Останов”, расцепить сервопривод, вручную поменять его положение и снова ввести в зацепление).

Настроить параметры сжигания, откорректировав натяжение регулировочной ленты. Необходимо проследить, чтобы лента легла равномерно.

### Настройка режима малой нагрузки

Установить переключатель выбора на “Ступень 1” или “Малая нагрузка”.

Горелки типа L (M):

- Избыток воздуха отрегулировать с помощью вспомогательного переключателя II для малой нагрузки в соответствии с расходом топлива на выбранной форсунке.
- Измерить расход топлива и при необходимости установить форсунку другого размера. Точку подключения форсунки ступени 2 установить с помощью вспомогательного переключателя I таким образом, чтобы фаза избытка воздуха до момента переключения была не слишком длительной, и не было срыва факела, и в то же время, чтобы образование сажи после переключения происходило недолго.

### Трёхступенчатые горелки

Целесообразно настроить избыток воздуха для промежуточной нагрузки с помощью вспомогательного переключателя V, а точку подключения форсунки ступени 3 – с помощью вспомогательного переключателя VI.

Горелки типа RL (RMS):

- Настроить и измерить с помощью вспомогательного выключателя VII требуемый расход топлива для желаемой малой нагрузки.

При замене форсунки для малой или промежуточной нагрузки (двух/трёхступенчатые горелки) необходимо снова проверить настройку большой нагрузки и при необходимости отрегулировать её. При настройке режима малой нагрузки необходимо следить за нижними предельными значениями мощности в рабочих полях, за температурой дымовых газов и учитывать данные изготовителя котла.

### Заключительные работы

Проверить правильность настройки режима нагрузки зажигания на отрегулированной горелке. Горелка настроена правильно, если она запускается легко, без толчка.

Регулируемые горелки:

При необходимости откорректировать настройку на вспомогательном переключателе III.

Ступенчатые горелки:

При необходимости установить новую форсунку. В этом случае провести заново настройку режимов малой и большой нагрузки.

Проверить рабочее состояние предохранительных устройств (например, реле давления топлива, термостат, пресостат и т.п.) в рабочем режиме и при необходимости произвести их настройку.

### Документация

Для большой и малой нагрузок (и возможно для промежуточной нагрузки) необходимо занести в отчет следующие установочные параметры:

- Расход топлива
- Тип форсунки
- Давление за насосом
- Давление в прямой и обратной линиях (на горелках типа RL)
- CO<sub>2</sub>
- Сажа
- Температура дымовых газов
- Давление за вентилятором
- Тяга или давление в камере сгорания
- Контрольный ток
- Температура воздуха в помещении
- Положение воздушной заслонки
- Положение кулачков на регулировочной ленте (на горелках типа R)

## 16. Схема выполнения функции сервопривода LOA

### Схема сервопривода LOA 24/25

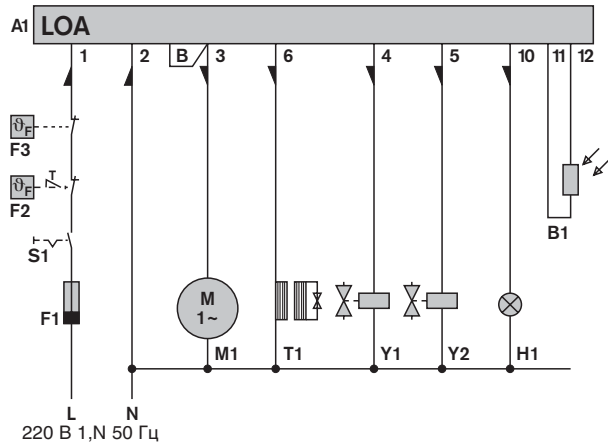
### Прерывание выполнения функций

1. Регулятор и ограничитель температуры закрыты, напряжение на клемме 1	Проверить подачу напряжения. Проверить подключение регулятора и ограничителя температуры
2. Напряжение на клемме 8/3 и 6, двигатель горелки работает, прибор зажигания включился	Проверить подключение трансформатора зажигания и двигателя горелки, посторонний свет (автомат горения выходит в положение неисправности), проверить датчик пламени
3. Через прим. 13 (6) сек. напряжение на клемме 4, магнитный клапан форсунки 1 открыт	Проверить электропроводку, автомат горения неисправен
4. Образование пламени	Пламя не образуется, см. причины и устранение неисправностей
5. Через прим. 15 (20) сек. напряжение для трансформатора зажигания (клемма 6) отключается	Автомат горения неисправен Проверить электропроводку
6. Через прим. 15 (20) сек. напряжение на клемме 5, управление ступенью 2	Проверить электропроводку Автомат горения неисправен

Время переключения в сек.	LOA 24.171	LOA 25.171	LOA 44.255	LOA 24.571
T <sub>V</sub> Время предварительной продувки	прим. 13	13	25	6
T <sub>S</sub> Время безопасности	макс. 10	макс. 10	макс. 5	макс. 10
T <sub>V</sub> Время предварительного зажигания	прим. 13	13	25	6
T <sub>ST</sub> Интервал 1-2 ступень	прим. 15	15	5-8	20
T <sub>NZ</sub> Время дополнит. зажигания (начиная с TS)	прим. 15	15	5-8	20

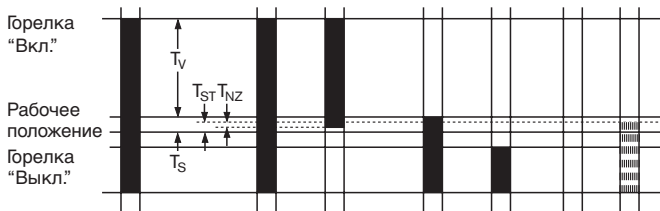
## Функциональная диаграмма

### Принципиальная схема



### Функциональная диаграмма

#### Запуск с образованием пламени



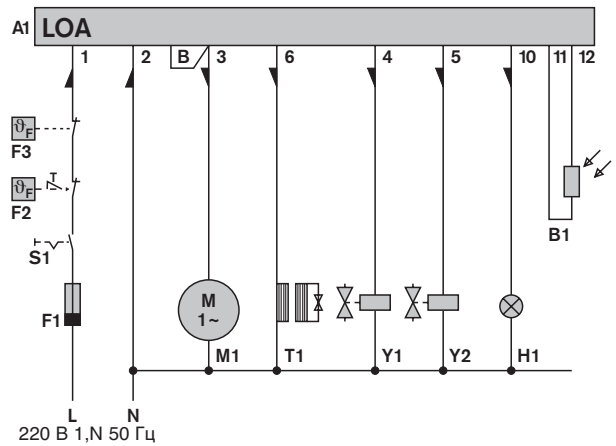
- Наличие напряжения
- Стрелка направления тока
- Наличие пламени

#### Обозначения

A1 Автомат горения	H1 Контрольная лампа "неисправность"
B1 Датчик пламени	M1 Двигатель горелки
F1 Предохранитель температуры/давления	S1 Главный выключатель
F2 Ограничитель температуры/давления	T1 Трансформатор зажигания
F3 Регулятор температуры/давления	Y1 Магнитный клапан ступени 1
	Y2 Магнитный клапан ступени 2

## Функциональная диаграмма

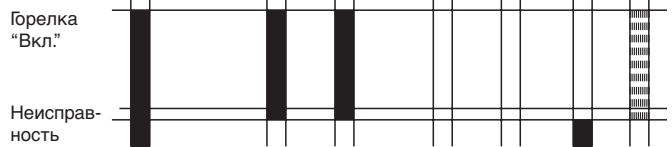
### Принципиальная схема



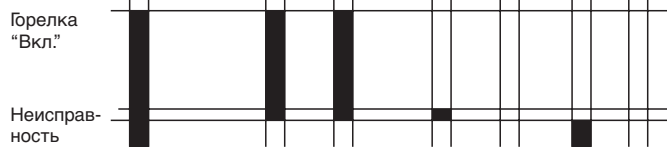
### Функциональная диаграмма

#### (неисправности, связанные с факелом)

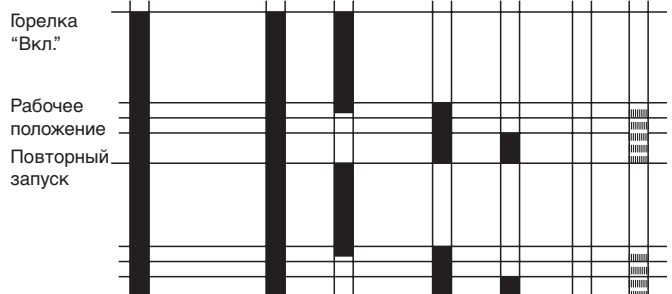
##### Сигнал пламени при запуске



##### Запуск без образования пламени



##### Отрыв факела при работе



## 17. Схема выполнения функций автомата горения LAL 2... и LOK16...

Автомат горения LAL 2... используется для управления и контроля ступенчатых и модулируемых горелок. Он предназначен для горелок с прерывистым режимом эксплуатации. Для горелок с длительным режимом эксплуатации предусмотрен искробезопасный автомат горения LOK 16...

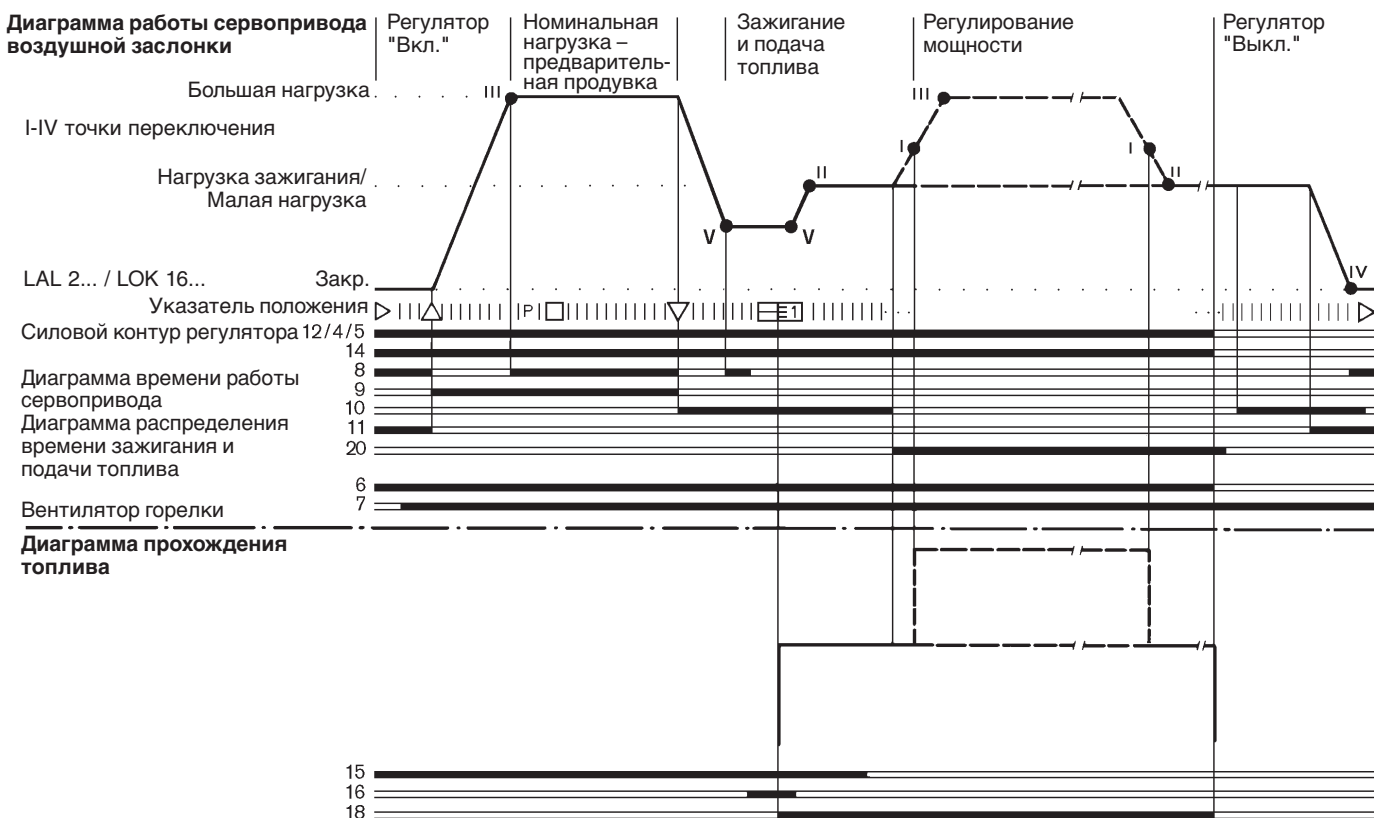
### 17.1 Условия для запуска горелки

- Автомат разблокирован
- Воздушная заслонка закрыта. Концевой выключатель для положения "Закр." должен передать напряжение от клеммы 11 к клемме 8.
- Контрольные контакты между клеммами 12 и 4 должны быть замкнуты.

### 17.2 Функциональные диаграммы работы горелки

На нижеприведённых диаграммах показаны изменение положения воздушной заслонки по времени и подача жидкого топлива или изменение мощности.

*Жидкотопливная горелка, исп. Z*



## 17.3 Символы на индикационном диске автомата горения

Практически при всех возникающих неисправностях подача топлива сразу же прекращается. Одновременно останавливаются программа и индикационный диск. Стоящий на отметке отсчета диска символ показывает текущую неисправность.

◀ **Запуск невозможен**, так как между клеммами 12 и 4 или 4 и 5 контакт не замкнут, или на клемму 8 не поступает сигнал “Закр.” от концевого выключателя/вспомогательного переключателя.

▲ **Работа прервана**, так как на клемму 8 не поступает сигнал “Откр.” от концевого выключателя.

Р **Аварийное отключение**, на горелках специального исполнения с реле давления воздуха, так как нет индикации давления воздуха к моменту начала контроля давления воздуха. **При каждом спаде давления воздуха после этого момента в любом случае происходит аварийное отключение!**

■ **Аварийное отключение** из-за неисправности в контуре контроля пламени.

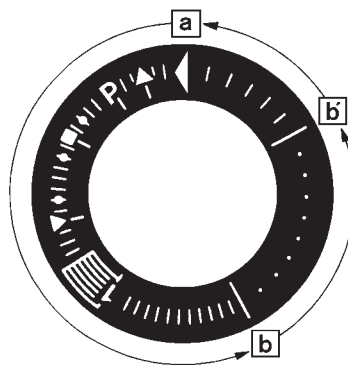
▼ **Работа прервана**, так как на клемму 8 не поступает сигнал о заданном положении малой нагрузки от вспомогательного переключателя.

1 **Аварийное отключение**, т. к. за предусмотренное первое время безопасности не поступил сигнал о наличии пламени. **Любое отсутствие сигнала о наличии пламени по истечении первого времени безопасности в любом случае приводит к аварийному отключению!**

| **Аварийное отключение**, т.к. во время работы горелки пропал сигнал о наличии пламени, или давление воздуха стало недостаточным.

◀ **Аварийное отключение** в ходе работы программы управления из-за постороннего света или повреждения контура контроля пламени.

Если аварийное отключение происходит в какой-то момент между запуском и зажиганием, который не зафиксирован никаким символом, то причиной этого обычно является преждевременный, ошибочный сигнал о наличии пламени.



a – b программа запуска  
b' – a программа дополнительной промывки после штатного отключения. В положении запуска “a” происходит автоматическое отключение программы.

## 17.4 Время переключений

Время переключений в секундах\*

в порядке выполнения этапов запуска

	LAL 2.14/ LOK 16.140	LAL 2.25/ LOK 16.250	LAL 2.65/ LOK 16.650
t7 задержка пуска двигателя вентилятора G2	2	2	2,5
t16 время от запуска до команды "Откр." для воздушной заслонки	4	5	5
t11 время выбега воздушной заслонки до полного открытия	произвольное	произвольное	произвольное
t10 время от запуска до начала контроля давления воздуха (если предусмотрено)	6	10	10
t1 время предварительной промывки при открытой воздушной заслонке	10	22,5	67,5
t12 время перехода воздушной заслонки в минимальное положение	произвольное	произвольное	произвольное
t3" время предварительного зажигания "длинное" ("Z" на клемме 15)	с команды на запуск	с команды на запуск	с команды на запуск
t3 время предварительного зажигания "короткое" ("Z" на клемме 16)	2	2	2,5
t2 (первое) время безопасности	4	5	5
t3n время дополнительного зажигания ("Z" на клемме 15)	10	15	15
t4 интервал времени BV1 – BV2	8	7,5	7,5
t5 интервал времени между завершением t4 и срабатыванием регулятора мощности или клапана на клемме 20	4	7,5	7,5
t20 интервал времени до самоотключения программы после запуска (холостые шаги, т.е. без изменения положения контактов)	32	35	12,5
– продолжительность запуска (без t11 и t12)	30	47,5	92,5
t6 время дополнительной продувки	10	15	15
t13 допустимое время дожигания	10	15	15

\* действительно при сетевой частоте 50 Гц. При частоте 60 Гц интервалы времени короче прим. на 20%.

## 17.5 Технические характеристики автомата горения

Сетевое напряжение \_\_\_\_\_ 220 В – 15%...240 В + 10%

Сетевая частота \_\_\_\_\_ 50 Гц – 6%...60 Гц + 6%

Потребляемая мощность \_\_\_\_\_ 3,5 ВА

Встроенный предохранитель прибора \_\_\_\_\_ М 6,3/250 Е  
(среднеинерционный согласно DIN 41571, лист 2)

Предохранитель на входе, внешний \_\_\_\_\_ макс. 10А

Допустимый входной ток на клемме 1 \_\_\_\_\_ 5А постоянно  
Пики до макс. 20А

Допустимая токовая нагрузка управляющих клемм \_\_\_\_\_ 4А  
постоянно, пики до макс. 20А  
**общая макс. 5А**

Необходимая коммутационная способность  
переключателей

– между клеммами 4 и 5 \_\_\_\_\_ 1 А

– между клеммами 4 и 12 \_\_\_\_\_ 1 А

– между клеммами 4 и 14 \_\_\_\_\_ 5А постоянно; пики до 20А

Допустимое монтажное положение \_\_\_\_\_ любое

Класс защиты \_\_\_\_\_ IP 40

Допустимая температура  
окружающей среды \_\_\_\_\_ - 20... + 60°C при 230 В

**Контроль пламени QRB (не на автомате типа LOK 16...)**

Рекомендуемое освещение в люкс \_\_\_\_\_ 40

Чувствительность срабатывания усилителя \_\_\_\_\_ 8 μА

Макс. возможный контрольный ток \_\_\_\_\_ 160 μА

Сигнал отсутствия света \_\_\_\_\_ ≥ 3 люкс на 2856 К

Максимально допустимая длина кабеля датчика \_\_\_\_\_ 20 м

Максимально допустимая температура  
окружающей среды \_\_\_\_\_ - 20... + 70°C

**Контроль пламени RAR...**

Необходимый ионизационный ток мин. \_\_\_\_\_ 6 μА

Макс. возможный ионизационный ток \_\_\_\_\_ 25 μА

Допустимая длина кабеля подключения \_\_\_\_\_ 30 м RAR 7

Допустимая температура  
окружающей среды \_\_\_\_\_ - 20... + 60°C

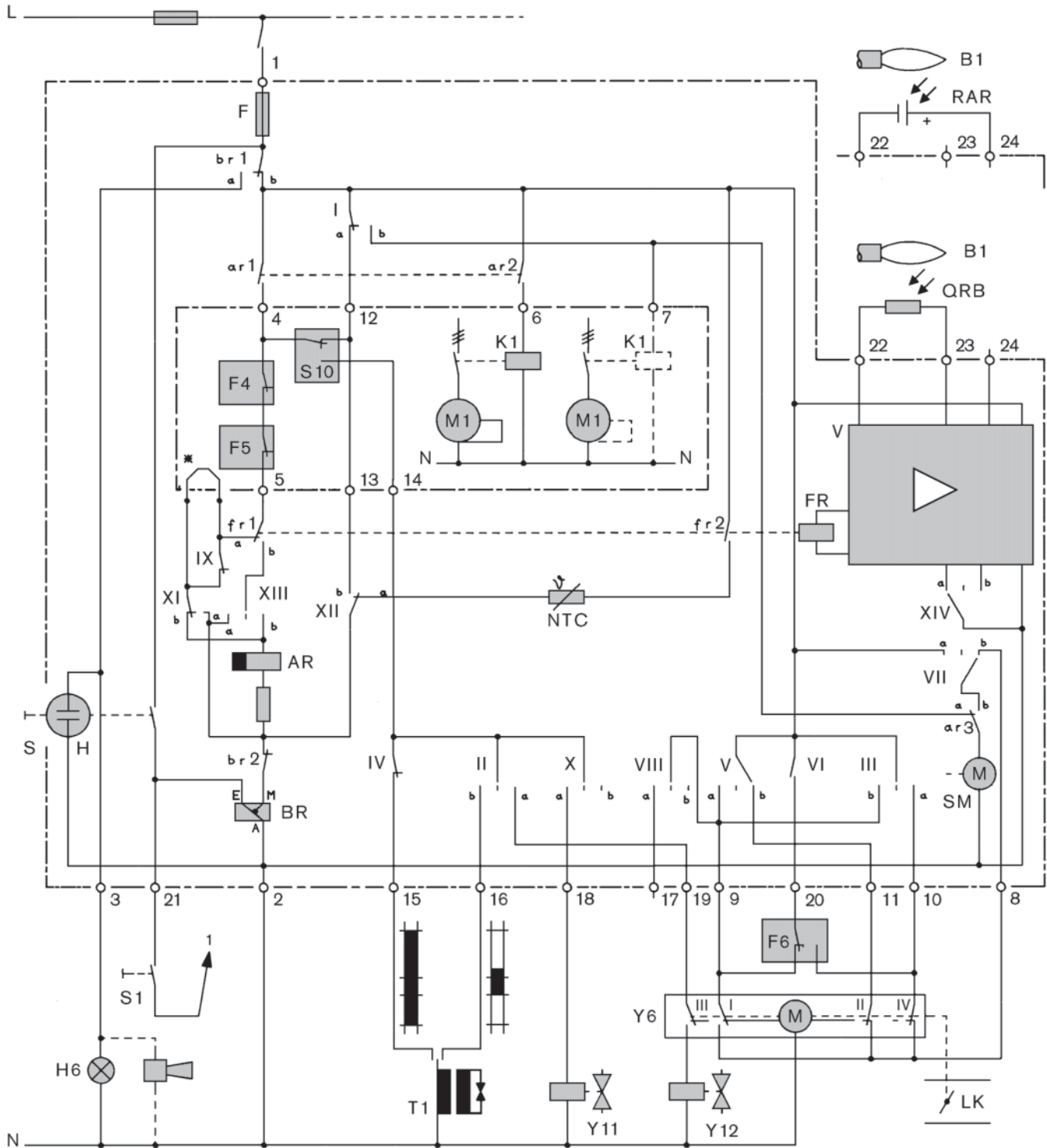
**Примечание:**

Кабель датчика нельзя прокладывать вместе с кабелем  
управления.

## Допустимые условия окружающей среды для электрических приборов

Температура	Влажность воздуха	Электромагнитная совместимость	Директива по низкому напряжению
Эксплуатация: - 20... + 40°C	макс. 80% относит. влажности без конденсации	2004/108/EC EN 61 000-6-1 EN 61 000-6-4	2006/95/EC EN 60335
Транспортировка / хранение: - 40... + 60°C	макс. 95% относит. влажности без конденсации		

## 17.6 Принципиальная схема коммутации автомата горения LAL 2... / LOK 16...

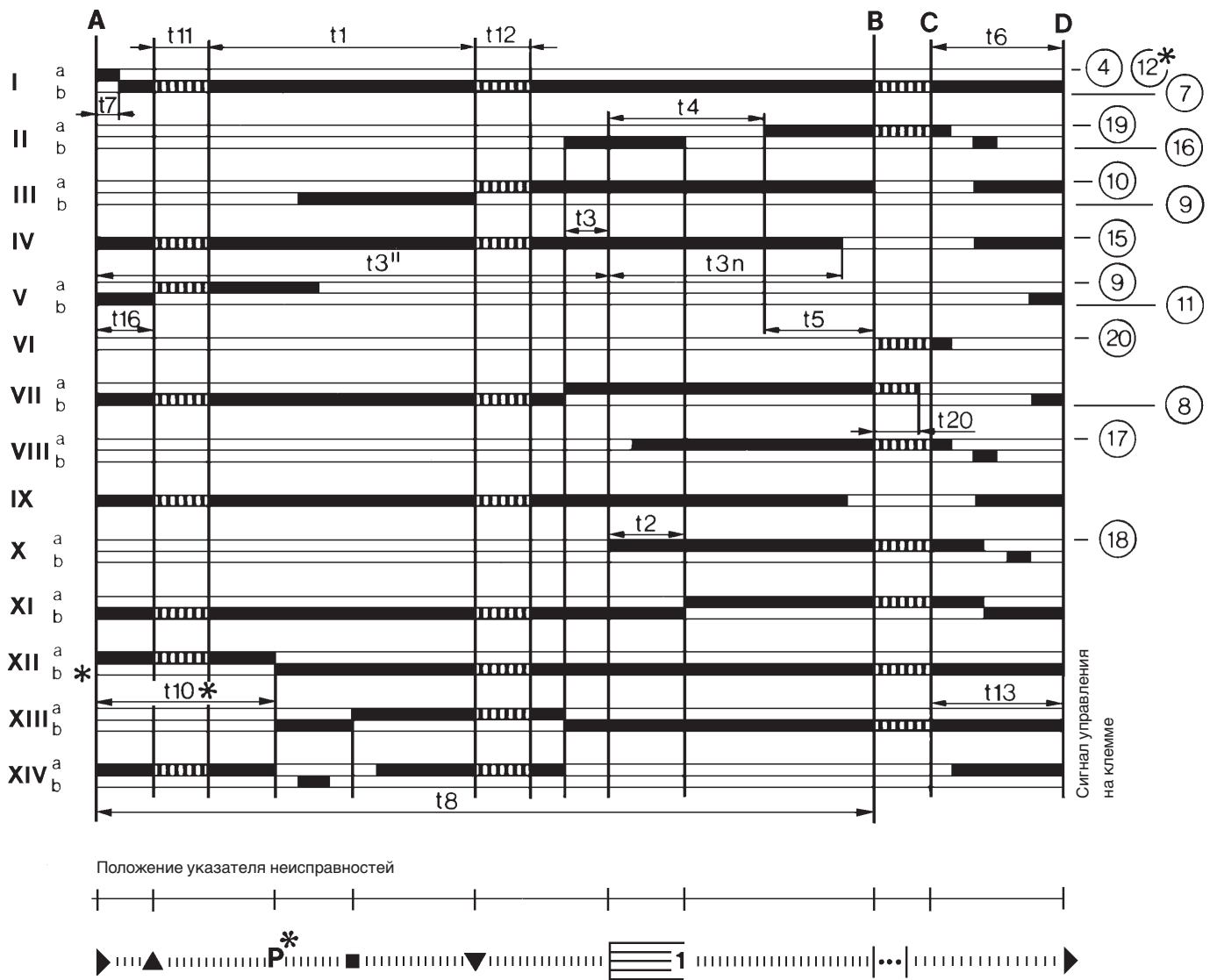


### Обозначения

AR рабочее (главное) реле  
 B1 датчик пламени  
 BR реле блокировки  
 F предохранитель в автомате горения  
 F4 реле давления или температуры  
 F5 регулятор давления или температуры  
 F6 регулятор давления или температуры большой нагрузки  
 FR реле пламени  
 H контрольная лампа неисправностей  
 H6 дистанционный индикатор неисправностей  
 K1 контактор двигателя

LK воздушная заслонка  
 M1 двигатель вентилятора и / или горелки  
 S кнопка разблокировки  
 S1 дистанционная разблокировка  
 S10 реле давления воздуха  
 T1 трансформатор зажигания  
 Y6 сервопривод  
 Y11 магнитный клапан малой нагрузки  
 Y12 магнитный клапан большой нагрузки  
 Y14 магнитный клапан дополнительный

\* Проволочная перемычка



### Обозначения к диаграмме

- t1 время предварительной промывки
- t2 время безопасности
- t3 время предварительного зажигания
- t4 интервал времени прохождения напряжения от клеммы 18 к клемме 19
- t5 интервал времени прохождения напряжения от клеммы 19 к клемме 20
- t6 время дополнительной промывки
- t7 интервал времени до поступления напряжения на клемму 7
- t8 длительность действия программы ввода в рабочий режим
- t10 время до начала контроля давления воздуха
- t11 время открытия воздушной заслонки (откр.)
- t12 время открытия воздушной заслонки (мин.)
- t13 допустимое время дожигания
- t16 время до подачи воздушной заслонке сигнала "откр."
- t20 время до самоотключения текущей программы (не у всех автоматов)

**Автоматы горения являются предохранительными устройствами! Не открывать! Каждое несанкционированное открытие может привести к серьезным последствиям!**

## 19. Причины и устранение неисправностей

При возникновении неисправностей сначала необходимо проверить, выполняются ли основные условия для нормального режима работы горелки:

1. Есть ли напряжение?
2. Есть ли жидкое топливо в баке?
3. Правильно ли была произведена настройка устройств регулировки температуры или давления, устройства отключения по уровню воды, концевых выключателей и др.?

Если причина неисправности другая, необходимо проверить функции, связанные с работой горелки.

Наблюдение	Причина	Устранение
<b>1. Зажигание</b>		
Нет зажигания	Электроды зажигания расположены слишком далеко друг от друга	Правильно установить электроды зажигания
	Электроды загрязнены или влажные	Почистить и правильно установить электроды зажигания
	Неисправен автомат горения	Заменить автомат горения
	Нарушена изоляция электродов	Заменить
	Трансформатор зажигания неисправен	Заменить
	Перегорел кабель зажигания	Заменить, найти и устранить причину
<b>2. Двигатель горелки</b>		
Не запускается	Сработало реле макс. тока	Проверить настройку
	Неисправен силовой контактор	Заменить
	Неисправен конденсатор	Заменить
	Неисправен двигатель горелки	Заменить
<b>3. Насос</b>		
Не качает топливо	Повреждён редуктор	Заменить
	Негерметичен всасывающий клапан	Снять клапан и прочистить или заменить
	Негерметичны топливопроводы	Затянуть резьбовые соединения
	Закрываются запорные клапаны	Открыть
	Загрязнен фильтр	Почистить фильтр
	Негерметичен фильтр	Заменить фильтр
	Негерметичен быстродействующий запорный клапан	Заменить насос
Снижение мощности	Заменить насос	
Сильные механические шумы	Насос подсасывает воздух	Затянуть винты
	Слишком высокое разряжение в топливопроводе	Почистить фильтр, полностью открыть клапаны
<b>4. Форсунка</b>		
Неравномерное распыление	Плохо зафиксирован завихритель	Разобрать форсунку, зафиксировать завихритель
	Отверстие частично засорилось	Разобрать и прочистить форсунку
	Сильное загрязнение фильтра форсунки	Разобрать и прочистить форсунку
	Износ форсунки из-за длительного использования	Заменить форсунку
Топливо не проходит	Форсунка засорилась	Разобрать и прочистить форсунку
Форсунка негерметична	Неисправность затвора форсунки	Заменить форсунку

Наблюдение	Причина	Устранение
<b>5. Автомат горения с датчиком пламени</b>		
Не реагирует на пламя	Загрязнён датчик пламени	Почистить датчик пламени
	Перегрев датчика пламени	Заменить датчик пламени
Сбой в работе	См. гл. 19.-20.6	Проверить подключение и напряжение
Горит лампа неисправностей	Отсутствие пламени	Разблокировать
<b>6. Пламенная голова</b>		
Внутри слишком замаслена или закоксована	Неправильная настройка	Откорректировать настройки
	Неправильно подобрана пламенная голова	Заменить пламенную голову
	Слишком большая или слишком маленькая форсунка	Заменить форсунку
	Слишком большое или слишком маленькое количество воздуха сжигания	Заново провести настройку горелки
	Недостаточная вентиляция котельной	Продувка котельной должна осуществляться через постоянно открытое отверстие, поперечное сечение которого должно соответствовать мин. 50% всех имеющихся в установке поперечных сечений дымоходов.
<b>7. Магнитный клапан</b>		
Не открывается	Повреждена катушка	Заменить катушку
Закрывается негерметично	Загрязнён фильтр магнитного клапана, уплотняющие поверхности	Открыть клапан, удалить грязь
<b>8. Подогреватель топлива</b>		
Горелка не запускается	Переключатель температуры подачи топлива не включается	Повысить температуру поступающего топлива на регулировочном винте регулятора температуры
	Неисправен переключатель температуры подачи топлива	Заменить переключатель температуры подачи топлива
	Переключатель температуры подачи топлива плохо зафиксирован	Зафиксировать переключатель температуры подачи топлива
	Переключатель температуры подачи топлива настроен на слишком высокую температуру	Заменить переключатель температуры подачи топлива
	Перегорела нагревательная вставка	Заменить подогреватель топлива
Плохое горение	Слишком низкая температура	Повысить температуру на регуляторе температуры
Настройку см. в инструкции на подогреватели топлива		

### 9. Правила чистки и смазки

В зависимости от степени загрязнения воздуха на сжигание при необходимости прочистить вентиляторное колесо, электроды зажигания, датчик пламени и воздушную заслонку.

Опорные участки подвижных частей горелки не требуют техобслуживания.

Своевременное обнаружение и устранение неисправностей подшипников позволяет предотвратить более серьезные повреждения горелки. Следить за уровнем шума при работе подшипников двигателя и при необходимости произвести их замену.

Компания РАЦИОНАЛ - эксклюзивный поставщик горелок Weishaupt в Россию.

## ЦЕНТРАЛЬНЫЙ РЕГИОН

Москва	(495) 783 68 47
Нижний Новгород	(8312) 11 48 17
Воронеж	(4732) 77 02 35
Ярославль	(4852) 79 57 32
Тула	(4872) 40 44 10
Тверь	(4822) 35 83 77
Белгород	(4722) 33 93 00
Смоленск	(4812) 64 49 96
Калуга	8 920 742 74 23
Брянск	8 910 239 25 05
Орел	8 920 742 74 24
Курск	8 915 516 93 42
Липецк	(4742) 27 53 25
Кострома	8 961 128 17 77
Тамбов	8 920 422 07 56
Рязань	8 920 742 74 25
Владимир	8 919 022 00 23
Иваново	8 961 116 33 77

## ЮЖНЫЙ РЕГИОН

Ростов-на-Дону	(863) 236 04 63
Волгоград	(8442) 95 83 88
Краснодар	(861) 210 16 05
Астрахань	(8512) 63 32 70

Ставрополь	(8652) 26 98 53
Махачкала	8 928 196 72 28
Элиста	8 927 518 70 95
Пятигорск	8 928 196 72 03
Сочи	8 928 196 72 05

## УРАЛЬСКИЙ РЕГИОН

Екатеринбург	(343) 379 23 15
Оренбург	(3532) 53 25 05
Омск	(3812) 45 14 30
Челябинск	(351) 239 90 80
Уфа	(3472) 79 84 50
Пермь	(342) 219 59 52
Тюмень	(3452) 41 67 74
Сургут	8 922 420 04 73
Курган	8 922 672 69 58
Салехард	8 922 280 04 61
Ханты-Мансийск	8 922 420 20 84
Магнитогорск	8 922 710 02 17
Нижний Тагил	8 922 154 40 74

## СЕВЕРО-ЗАПАДНЫЙ РЕГИОН

Санкт-Петербург	(812) 335 51 72
Архангельск	(8182) 20 14 44
Мурманск	8 921 159 50 09

Вологда	(8172) 75 59 91
Петрозаводск	(8142) 77 49 06
Великий Новгород	(8162) 62 14 07
Сыктывкар	8 909 124 14 91
Псков	8 921 210 66 00
Калининград	8 921 712 52 15

## ПОВОЛЖСКИЙ РЕГИОН

Казань	(843) 278 87 86
Самара	(846) 928 29 29
Саратов	(8452) 26 70 56
Ижевск	(3412) 51 45 08
Пенза	(8412) 32 00 42
Киров	(8332) 54 79 39
Чебоксары	(8352) 63 57 93
Саранск	(8342) 27 03 14
Ульяновск	8 917 611 32 18
Наб. Челны	8 917 241 46 56

## СИБИРСКИЙ РЕГИОН

Новосибирск	(383) 354 13 19
Барнаул	(3852) 29 01 27
Иркутск	(3952) 42 14 71
Томск	(3822) 56 53 51
Кемерово	(3842) 25 93 44
Якутск	(4112) 43 05 66

Абакан	8 961 895 67 91
Чита	8 924 304 92 16
Улан-Удэ	8 951 626 39 00
Норильск	8 905 998 35 38
Красноярск	(3912) 76 81 13
Братск	8 908 657 00 08

## ДАЛЬНЕВОСТОЧНЫЙ РЕГИОН

Хабаровск	(4212) 32 75 54
Петропавловск-К	8 914 782 83 47
Магадан	8 924 304 93 56
Южно-Сахалинск	8 924 304 91 26
Благовещенск	8 924 304 94 36
Владивосток	(4232) 77 05 20

[www.weishaupt.ru](http://www.weishaupt.ru)

[www.razional.ru](http://www.razional.ru)

Печатный номер 83042046

июнь 2007 г.

Фирма оставляет за собой право на внесение любых изменений. Перепечатка запрещена.

## Виды продукции и услуг Weishaupt

### Жидкотопливные, газовые и комбинированные горелки типоряда W и WG/WGL — до 570 кВт

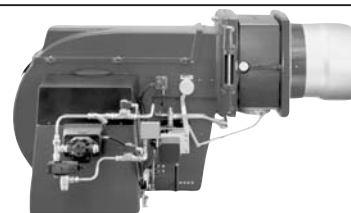
Данные горелки применяются в жилых домах и помещениях, а также для технологических тепловых процессов.

Преимущества: полностью автоматизированная надежная работа, легкий доступ к отдельным элементам, удобное обслуживание, низкий уровень шума, экономичность.



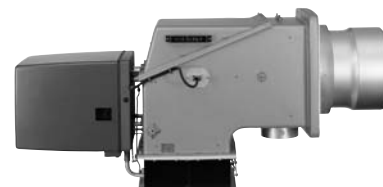
### Жидкотопливные, газовые и комбинированные горелки типоряда torch® R, G, GL, RGL — до 11 700 кВт

Данные горелки используются для теплоснабжения на установках всех видов и типоразмеров. Утвердившаяся на протяжении десятилетий модель стала основой для большого количества различных исполнений. Эти горелки характеризуют продукцию Weishaupt исключительно с лучшей стороны.



### Жидкотопливные, газовые и комбинированные горелки типоряда WK — до 22 000 кВт

Горелки типа WK являются промышленными моделями. Преимущества: модульная конструкция, изменяемое в зависимости от нагрузки положение смесительного устройства, плавно-двухступенчатое или модулируемое регулирование, удобство обслуживания.



### Шкафы управления Weishaupt, традиционное дополнение к горелкам Weishaupt

Шкафы управления Weishaupt — традиционное дополнение к горелкам Weishaupt. Горелки Weishaupt и шкафы управления Weishaupt идеально сочетаются друг с другом. Такая комбинация доказала свою прекрасную жизнеспособность на сотнях тысяч установок.

Преимущества: экономия затрат при проектировании, монтаже, сервисном обслуживании и при наступлении гарантийного случая. Ответственность лежит только на фирме Weishaupt.



### Weishaupt Thermo Unit/Weishaupt Thermo Gas Weishaupt Thermo Condens

В данных устройствах объединяются инновационная и уже зарекомендовавшая себя техника, а в итоге — убедительные результаты:

идеальные отопительные системы для частных жилых домов и помещений.



### Комплексные услуги Weishaupt — это сочетание продукции и сервисного обслуживания

Широко разветвленная сервисная сеть является гарантией для клиентов и дает им максимум уверенности. К этому необходимо добавить и обслуживание клиентов специалистами из фирм, занимающихся теплоснабжением, которые связаны с Weishaupt многолетним сотрудничеством.

