

Газовые магнитные клапаны (двойные магнитные клапаны) в соответствии с EN 161 (класс А), резьбовое исполнение

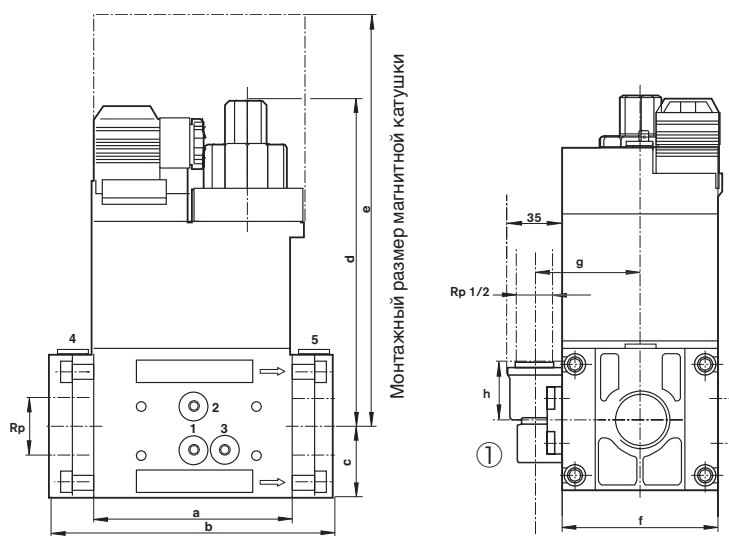
Принцип действия

DMV-D/11

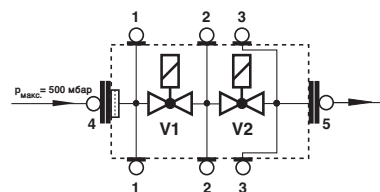
Два быстродействующих одноступенчатых магнитных клапана нормально закрытых, возможно ручное ограничение расхода газа путем настройки основного расхода газа на клапане 1 (V1).

Функция LE возможна при наличии гидравлического тормоза. Два одноступенчатых магнитных клапана нормально закрытые, медленное открытие, быстрое закрытие. Настройка времени открытия с диапазоном быстрого хода на клапане 2 (V2), настройка основного расхода газа на клапане 1 (V1).

Монтажные размеры DMV-D/11



Контроль давления



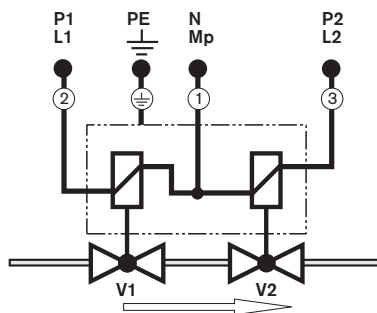
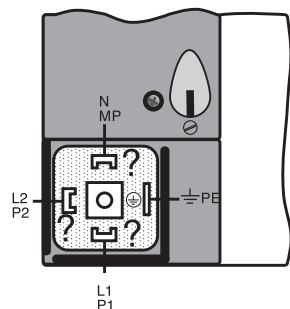
Условные обозначения:

- 1 Давление перед V1
- 2 Давление между V1 и V2
- 3 Давление за V2
- 4 Подключение входного фланца
- 5 Подключение выходного фланца

Контроль давления:

DMV 503-520	Поз. 1, 2, 4, 5	Rp 1/8
DMV 503	Поз. 3	M 4
DMV 507-520	Поз. 3	Rp 1/8

Электроподключение



Размеры

Тип	Подключение	Размеры в мм								Масса, кг	№ магнита	Мощность (ВА)	Идент. № изделия	№ заказа ①
		a	b	c	d	e	f	g	h					
DMV-D 503/11	Rp 3/8-1/2	77	121	30	109	190	73	55	30	1,7	1011	35	CE-0085 AN 2801	605 202
DMV-D 507/11	Rp 1/2-1	92	140	35	134	232	73	55	28	2,1	1111	40	CE-0085 AN 2801	605 204
DMV-D 512/11	RP 1	124	174	45	150	254	99	68	24	4,6	1211	60	CE-0085 AN 2801	605 206
DMV-D 520/11	Rp 1 1/2-2	124	201	45	190	333	99	68	28	5,6	1212	80	CE-0085 AN 2801	605 208

① Соединительные фланцы, а также фланец газа зажигания являются принадлежностями и в № заказа не включены.

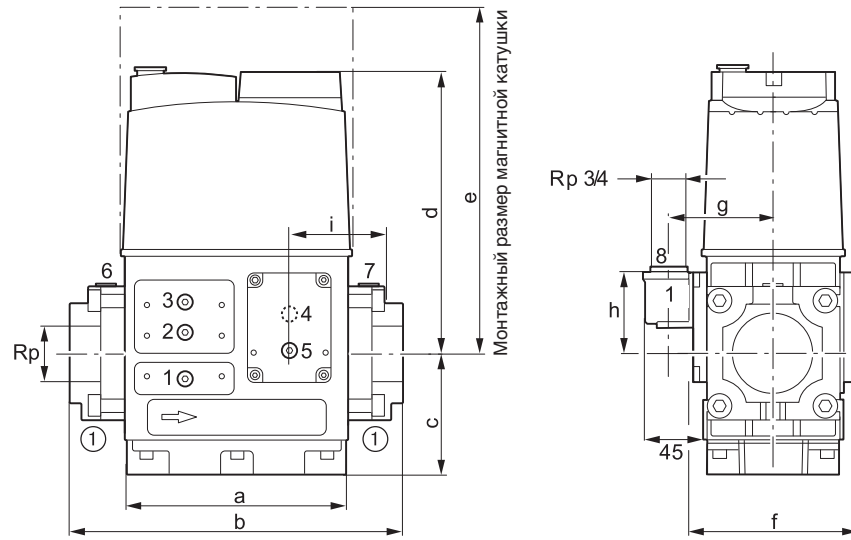
Газовые магнитные клапаны (двойные магнитные клапаны) в соответствии с EN 161 (класс A), резьбовое исполнение

Принцип действия

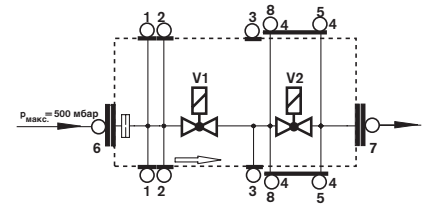
DMV 525/12

Два одноступенчатых магнитных клапана, нормально закрытых, быстрое открытие, быстрое закрытие.

Монтажные размеры DMV 525/12



Контроль давления



Условные обозначения:

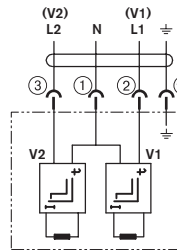
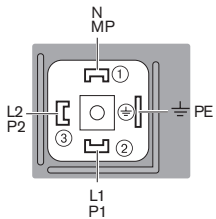
- 1,2 Давление перед V1
- 3 Давление между V1 и V2
- 5 Давление за V2
- 6 Подключение входного фланца
- 7 Подключение выходного фланца
- 8 Выход газа зажигания

Контроль давления:

DMV 525/12
Поз. 1, 2, 3, 5, 6, 7
Поз. 8

Rp 1/4
Rp 3/4

Электроподключение



Мощность (Вт), t = 3 с.	Мощность (ВА) рабочая	Идент. № изделия
2x65	2x30	CE-0085BO 0236

Размеры

Тип	Подключение	Размеры в мм								Масса, кг	№ магнита	№ заказа ①	
		a	b	c	d	e	f	g	h				i
DMV-525/12	Rp 1 1/2 – 2	162	243	88	207	336	124	75	75	83	7,1	1411/2P	625 005

Размеры являются приблизительными. Фирма оставляет за собой право на внесение изменений в рамках совершенствования продукции.

① Соединительные фланцы, а также фланец газа зажигания являются принадлежностями и в № заказа не включены.

Газовые магнитные клапаны (двойные магнитные клапаны) по EN 161 (класс A) резьбового исполнения

Принадлежности

Фланец	для DMV...и W-FM	№ заказа
Rp 3/4	507/11	605 227
Rp 1	507/11	605 233
Rp 1	512-520/11	605 228
Rp 1 1/2	512-520/11	605 230
Rp 2	512-520/11	605 231
Rp 1 1/2	DMV 525/12	625 030
Rp 2	DMV 525/12	625 031

Гидравлический тормоз

для DMV ...	№ заказа
H 12/5	605 237
H 12/5	605 237
H 12/5	605 237

Фланец газа зажигания		
для DMV-D 507-520 W-MF 5xx	Rp 1/2	605 232
для DMV 525/12	Rp 3/4	625 032

Технические данные

Типоразмер	DMV 507	DMV 512.520	DMV 525/12
Фланцы с резьбой по ISO 7-1	Rp 3/4, 1 и их комбинации	Rp 1, 1 1/2, 2	Rp 1 1/2, 2

Среды	Газы согласно рабочему листу DVGW G260/I Устойчивость биогаза до 0,1% H ₂ S сухих
-------	---

Максимальное рабочее давление	500 мбар
-------------------------------	----------

Магнитный клапан 1 (V1)	автоматический запорный клапан в соответствии с EN 161: класс A
-------------------------	---

Магнитный клапан 2 (V2)	автоматический запорный клапан в соответствии с EN 161: класс A
-------------------------	---

Время закрытия	< 1 сек
----------------	---------

Время открытия	DMV, DMV-D: < 1 сек. W-MF, W-MF SE < 1 сек. W-MF SLE ок. 20 сек. в завис. от p _e DMV-DLE: ок. 20 сек. при температуре в помещении 20°C и без быстрого хода
----------------	--

Быстрый ход (для LE...) до DMV 520/11	ручная настройка до ≈70% полного хода
---------------------------------------	---------------------------------------

Дроссель оновного расхода	ручная настройка на V1 на DMV/11
---------------------------	----------------------------------

Материалы элементов

Седло клапана	Корпус: Уплотнения : на седле клапана	алюминий, сталь NBR-основа для газов G260/1, без цветных металлов (DMV: витон в качестве специсполнения)
---------------	--	---

Температура окружающей среды	- 15°C + 60°C
------------------------------	---------------

Монтаж	положение магнитной катушки от вертикального до горизонтального
--------	---

Фильтр	DMV: встроенная сетка W-MF 5xx: встроенная сетка + фильтр
--------	--

Напряжение / частота	~ (AC) 50-60 Гц 220В - 240В -15% +10%, другие параметры напряжения по запросу, предпочтительно: ~(AC) 110В-120В
----------------------	---

Мощность / потребляемый ток	При ~ (AC) 240В; + 20°C см. обзор типов
-----------------------------	---

Класс защиты / время включения	IP 54 / 100% длительность включения
--------------------------------	-------------------------------------

Электроподключение:	штекерное соединение в соответствии с EN 175301- 803
---------------------	--

Защита от радиопомех	уровень помех N
----------------------	-----------------

Концевой контакт	DMV: Тип K01/1 (соответствует DIN), устанавливается на V1 и V2 W-FM 5xx: невозможно
------------------	--

Газовые магнитные клапаны (DMV) по EN 161 (класс A), фланцевое исполнение

Принцип действия

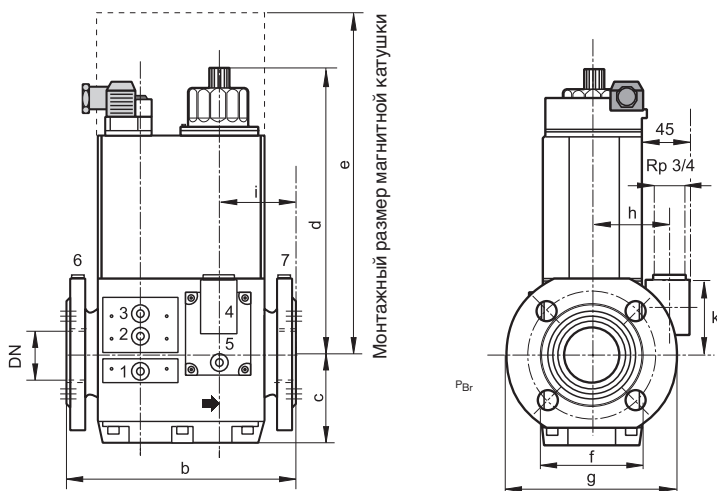
DMV-D/11

Два одноступенчатых клапана, нормально закрытых, быстро открывающихся, быстро закрывающихся, возможно ручное ограничение расхода газа при помощи настройки расхода газа на клапане 1 (V1).

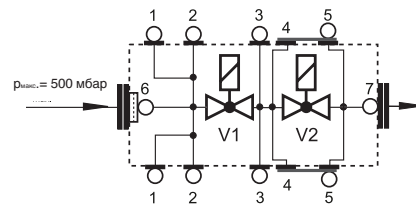
Функция LE возможна при помощи установки гидравлического тормоза.

Два одноступенчатых клапана, нормально закрытых, медленно открывающихся, быстро закрывающихся. Регулировка времени открытия с диапазоном быстрого хода на клапане 2 (V2), настройка расхода газа на клапане 1 (V1).

Монтажные размеры DMV-D/11 и DMV-DLE/11



Контроль давления



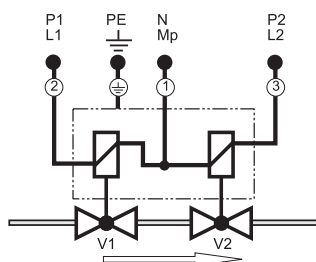
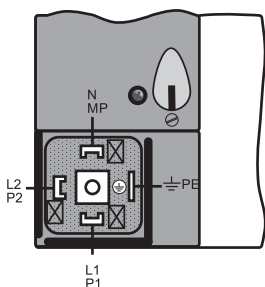
Обозначения:

- 1, 2 Давление перед V1
- 3 Давление между клапанами V1 и V2
- 4 Выход линии газа зажигания
- 5 Давление после клапана V2
- 6 Подключение входного фланца
- 7 Подключение выходного фланца

Контроль давления:

- поз. 1, 2, 3, 5 Rp 1/8
- поз. 6, 7 Rp 1/4

Электроподключение



Размеры

Тип	Подключение	Размеры, мм			Масса, кг	№ магнита	Мощность ВА	Идент. № изделия	№ заказа						
		b	c	d	e	f	g	h	i	k					
DMV-D 5040/11	DN 40	240	79	213	372	90	150	69	87	62	9,0	1212	80	CE-0085 AN 2801	151 331 2615/2
DMV-D 5050/11	DN 50	240	79	213	372	90	165	69	87	62	9,4	1212	80	CE-0085 AN 2801	151 331 2617/2
DMV-D 5065/11	DN 65	290	87	251	431	102	185	75	107	68	14,7	1411	100	CE-0085 AN 2801	151 331 2619/2
DMV-D 5080/11	DN 80	310	104	293	490	129	200	88	107	85	23,7	1511	100	CE-0085 AN 2801	151 331 2621/2
DMV-D 5100/11	DN 100	350	119	330	552	143	220	96	119	95	30,7	1611	110	CE-0085 AN 2801	151 331 2623/2
DMV-D 5125/11	DN 125	400	142	412	693	161	255	105	131	101	50,7	1711	150	CE-0085 AN 2801	151 331 2625/2

Газовые магнитные клапаны (DMV 5xxx/11) по EN 161 (класс A), фланцевое исполнение

Принадлежности

Гидравлический тормоз

	Для DMV ...	№ заказа
H 12/5	5040/11	605 237
H 12/5	5050/11	605 237
H 11/5	5065/11	605 238
H 11/5	5080/11	605 238
H 10/5	5100/11	605 239
H 10/5	5125/11	605 239

Технические данные

Номинальный диаметр фланцев	DN 40 50 65 80 100 125 соединительные фланцы по DIN EN 1092-1	
Среды	Газы согласно рабочему листу DVGW G260/I Устойчивость биогаза до 0,1% H ₂ S сухих	
Максимальное рабочее давление	500 мбар	
Магнитный клапан 1 (V1)	автоматический запорный клапан по EN 161: класс A	
Магнитный клапан 2 (V2)	автоматический запорный клапан по EN 161: класс A	
Время закрытия	< 1 сек.	
Время открытия	DMV-D: < 1 сек. DMV-DLE: ок. 20 сек. при температура в помещении 20°C и без быстрого хода	
Быстрый ход (для LE...)	ручная настройка до ≈70% полного хода	
Дроссель основного расхода	ручная настройка на V1	
Материалы газопроводящих элементов	Корпус: Уплотнения на седле клапана:	алюминий, сталь NBR-основа для газов G260/1, без цветных металлов (витон в качестве специального исполнения)

Подключение газа зажигания	Серийное исполнение Rp 3/4, может устанавливаться с любой стороны
Температура окружающей среды	- 15°C + 60°C
Монтаж	положение магнитной катушки от вертикального до горизонтального
Грязеуловитель	встроенная сетка
Контроль давления на горелке, P _{Br}	подключение после V2
Напряжение / частота	~ (AC) 50-60 Гц 220В - 240В -15% +10%, другие параметры напряжения по запросу, предпочтительно: ~ (AC) 110В - 120В
Мощность / потребляемый ток	при ~ (AC) 240В; + 20°C; см. обзор типов
Класс защиты / время включения	IP 54 / 100% длительность включения
Электроподключение:	штекерное соединение по DIN EN175301-803
Защита от радиопомех	уровень помех N
Концевой контакт	тип K01/1 (соответствует DIN), устанавливается на V1 и V2

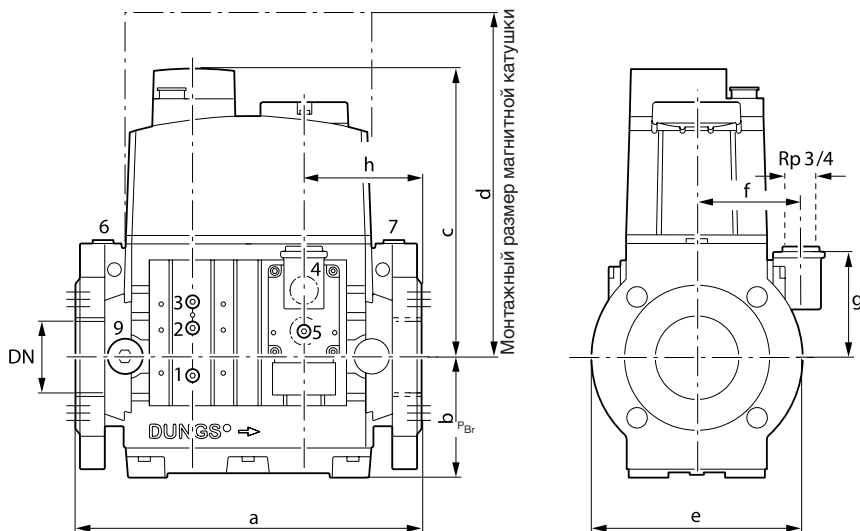
Газовые магнитные клапаны (DMV 5xxx/12) по EN 161 (класс A), фланцевое исполнение

Принцип действия

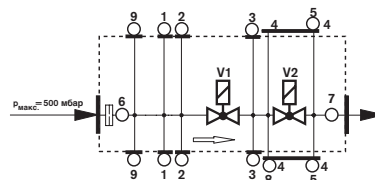
DMV/12

Два одноступенчатых магнитных клапана нормально закрытых, быстро открывающиеся, быстро закрывающиеся.

Монтажные размеры DMV 5.../12



Контроль давления



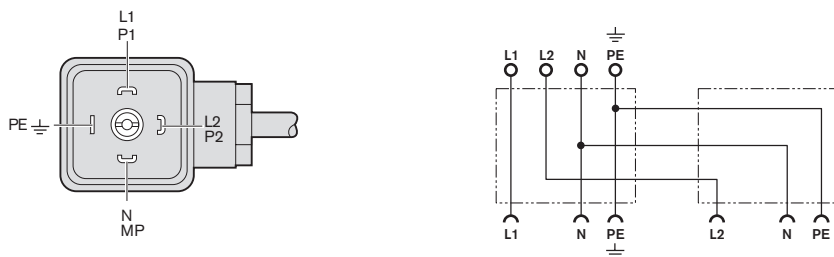
Обозначения:

- 1, 2 Давление перед V1
- 3 Давление между клапанами V1 и V2
- 4 Выход линии газа зажигания
- 5 Давление после клапана V2
- 6 Подключение входного фланца
- 7 Подключение выходного фланца

Контроль давления:

- поз. 1, 2, 3, 5 $R_p \text{ 1/8}$
- поз. 6, 7 $R_p \text{ 1/4}$

Электроподключение



Мощность Вт, t = 3 с.	Мощность (ВА) рабочая	Идент. № изделия
2 x 95	50	CE-0085BO 0236
2 x 125	50	CE-0085BO 0236
2 x 130	50	CE-0085BO 0236

Размеры

Тип	Подключе- ние	Размеры, мм								Масса, кг	№ магнита	№ заказа
		a	b	c	d	e	f	g	h			
DMV-5065/12	DN 65	290	104	246	365	180	89	87	97	16,6	1511/2P	151 333 2601/2
DMV-5080/12	DN 80	310	119	292	450	210	96	94	107	23,9	1611/2P	151 333 2603/2
DMV-5100/12	DN 100	350	142	329	500	220	105	104	127	29,2	1711/2P	151 333 2605/2

Размеры являются приблизительными. Фирма оставляет за собой право на внесение изменений в рамках совершенствования продукции.

Газовые магнитные клапаны (DMV 5xxx/12) по EN 161 (класс A), фланцевое исполнение

Технические данные

Номинальный диаметр фланцев	DN 65 80 100 соединительные фланцы по DIN EN 1092-1	
Среды	Газы согласно рабочему листу DVGW G260/I Устойчивость биогаза до 0,1% H ₂ S сухих	
Максимальное рабочее давление	500 мбар	
Магнитный клапан 1 (V1)	автоматический запорный клапан по EN 161: класс A	
Магнитный клапан 2 (V2)	автоматический запорный клапан по EN 161: класс A	
Время закрытия	< 1 сек.	
Время открытия	DMV: < 1 сек.	
Материалы газопроводящих элементов	Корпус:	алюминий, сталь
	Уплотнения на седле клапана:	NBR-основа для газов G260/1, без цветных металлов (витон в качестве специального исполнения)
Подключение газа зажигания	Серийное исполнение Rp ¾, может устанавливаться с любой стороны	

Температура окружающей среды	- 15°C + 60°C
Монтаж	положение магнитной катушки от вертикального до горизонтального
Грязеуловитель	встроенная сетка
Контроль давления на горелке, P _{Br}	подключение после V2
Напряжение / частота	~ (AC) 50-60 Гц 220В - 240В -15% +10%, другие параметры напряжения по запросу,
Мощность / потребляемый ток	при ~ (AC) 240В; + 20°C; см. обзор типов
Класс защиты / время включения	IP 54 / 100% длительность включения
Электроподключение:	штекерное соединение по DIN EN175301-803
Защита от радиопомех	уровень помех N
Концевой контакт	тип K01/1 (соответствует DIN), устанавливается на V1 и V2

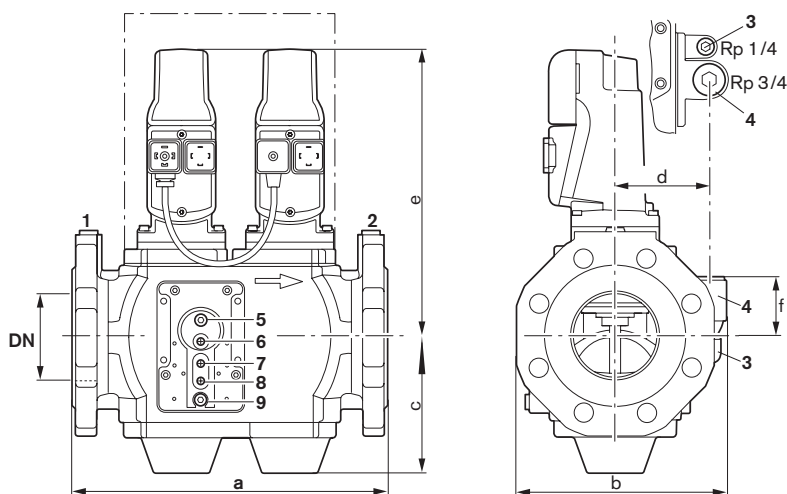
Двойные магнитные клапаны по EN 161 (класс A), фланцевое исполнение

Принцип действия

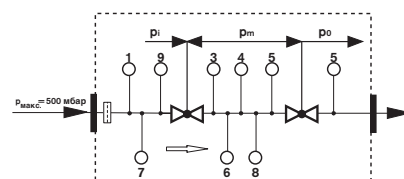
VGD40... + 2x SKP15

Два одноступенчатых запорных клапана нормально закрытых с электрогидравлическим приводом, медленное открытие, быстрое закрытие.

Монтажные размеры VGD40... + 2 x SKP15



Контроль давления

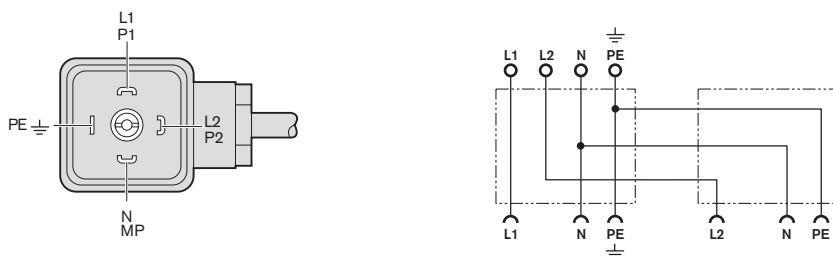


Условные обозначения:

- 7, 9 Давление перед V1
- 5, 6, 8 Давление между V1 и V2
- 3, 4 Выход газа зажигания
- 1 Подключение входного фланца
- 2 Подключение выходного фланца (давление за V2)

Контроль давления: Поз. 5, 9 Rp 1/8
 Поз. 1, 2, 3 Rp 1/4
 Поз. 6, 7, 8 M4

Электроподключение



Размеры

Тип	Подключение	Размеры в мм		c	d	e	f	Масса кг	Мощность (ВА)	Идент. № изделия	№ заказа
		a	b								
VGD40.125	DN 125	400	255	175	119	316	31	20,4	27 ВА	CE-0085 V06144	151 333 2654/2
VGD40.150	DN 150	480	293	188	140	333	20	26,3	27 ВА	CE-0085 V06144	151 333 2656/2