

574500000°C Pumpstation FW 5 S  
230/400V 50Hz 2900 1/min 1,1kW

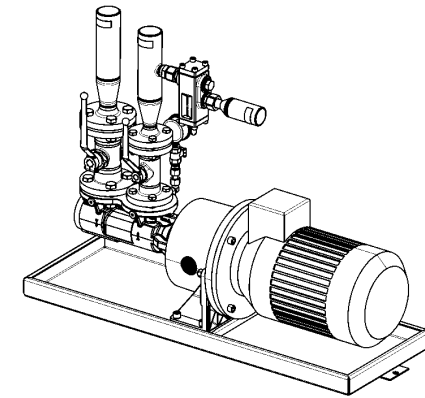
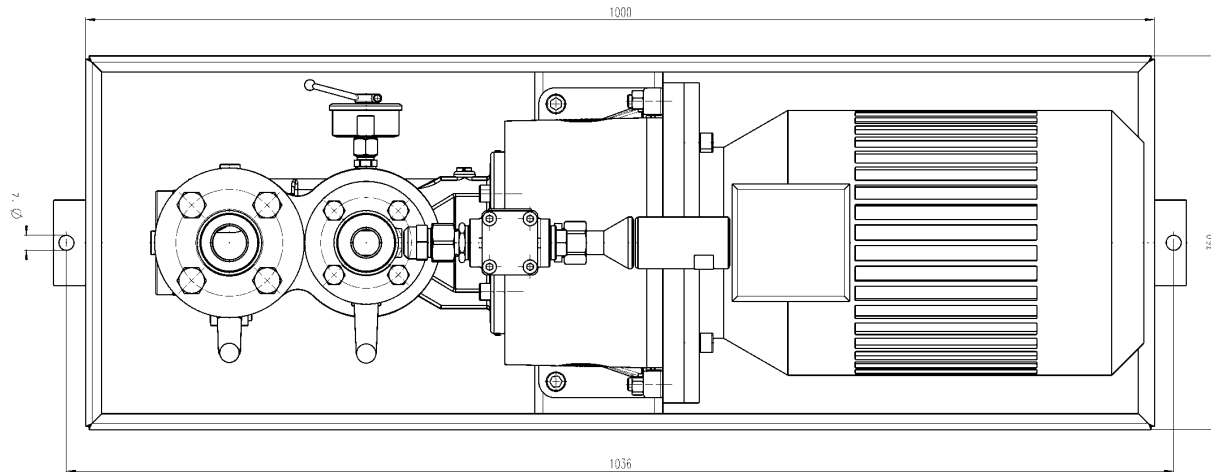
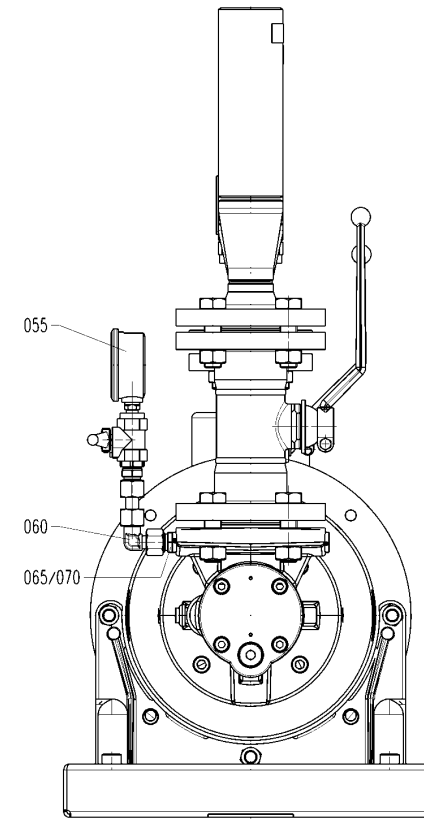
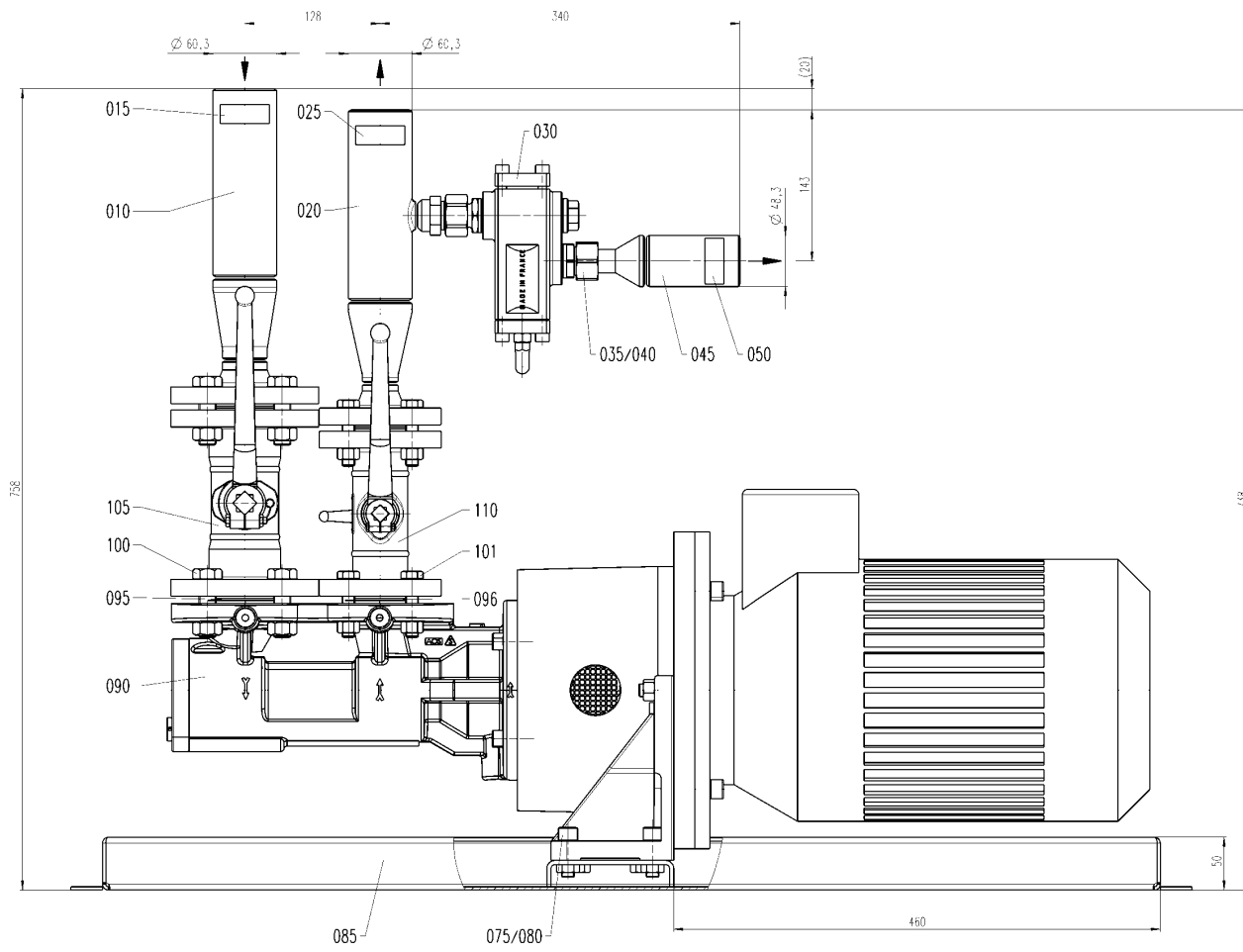
1194119		23.03.17																	
1		All. Änderung		Datum		Name													
		Terminierung ISO 9015																	
		Allgemeine Anforderungen																	
		ISO 2768-mS																	
		Sondermaße		A		304,11.6		23.03.17		fr									
		Hauptmaß		H		304,11.5													
		Zweitmaß		B		304,11.5													
		Nennmaß / Metermaß		A		304,11.6		23.03.17		fr									
		Passung		H		02.02.12		Amper											
		Passiv		h		02.02.12		Fischer											
		Nennmaß / Metermaß		A		02.02.12		Fischer											
		Maßstab		1:2,5															
		Beratung																	
		Form		014 A															
		mm		-in															

**Pumpstation LFW-5-S**  
60Hz 3450 1/min 1,3kW

57450000200

weishaupt  
Max. Neigewinkel 0 Grad  
88475 Schwand,  
Meterschicht.  
Ersatz durch:  
Ersatz durch:

3AD-Berechnung - Änderungen nur im CAD.  
Für Freigabe, - oder - oder - Freigabe  
und Werkzeuge und ist ausschließlich der  
3AD-Interaktion und die davon angeleitete  
Anpassung maßgebend.



SAD-Bezeichnung -Änderungen nur im CAD.  
 Für Freigabe, -Änderung, -Freibehaltung  
 und Werkzeuge etc. ist ausschließlich der  
 JMB-Instanz und die davon angeleitete  
 Anfertigung maßgebend.

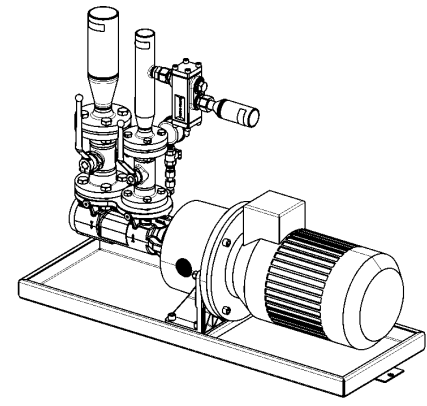
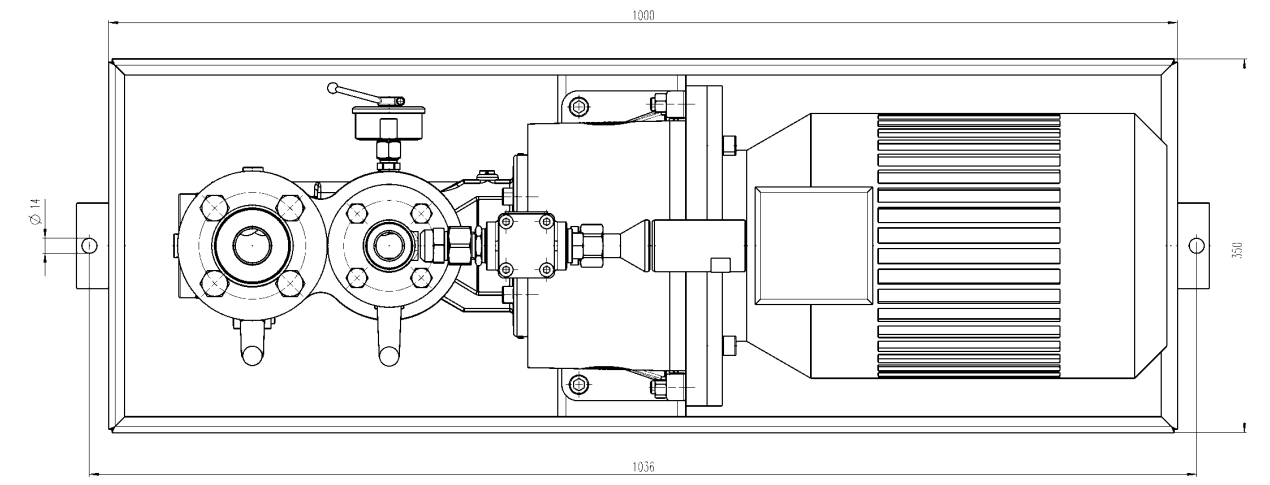
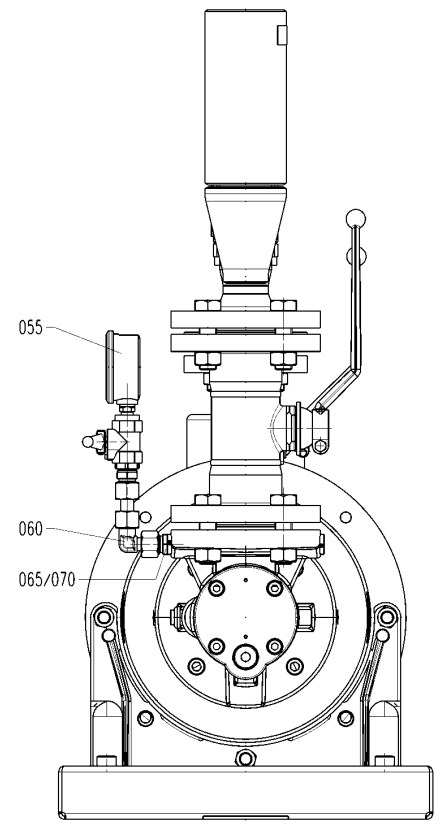
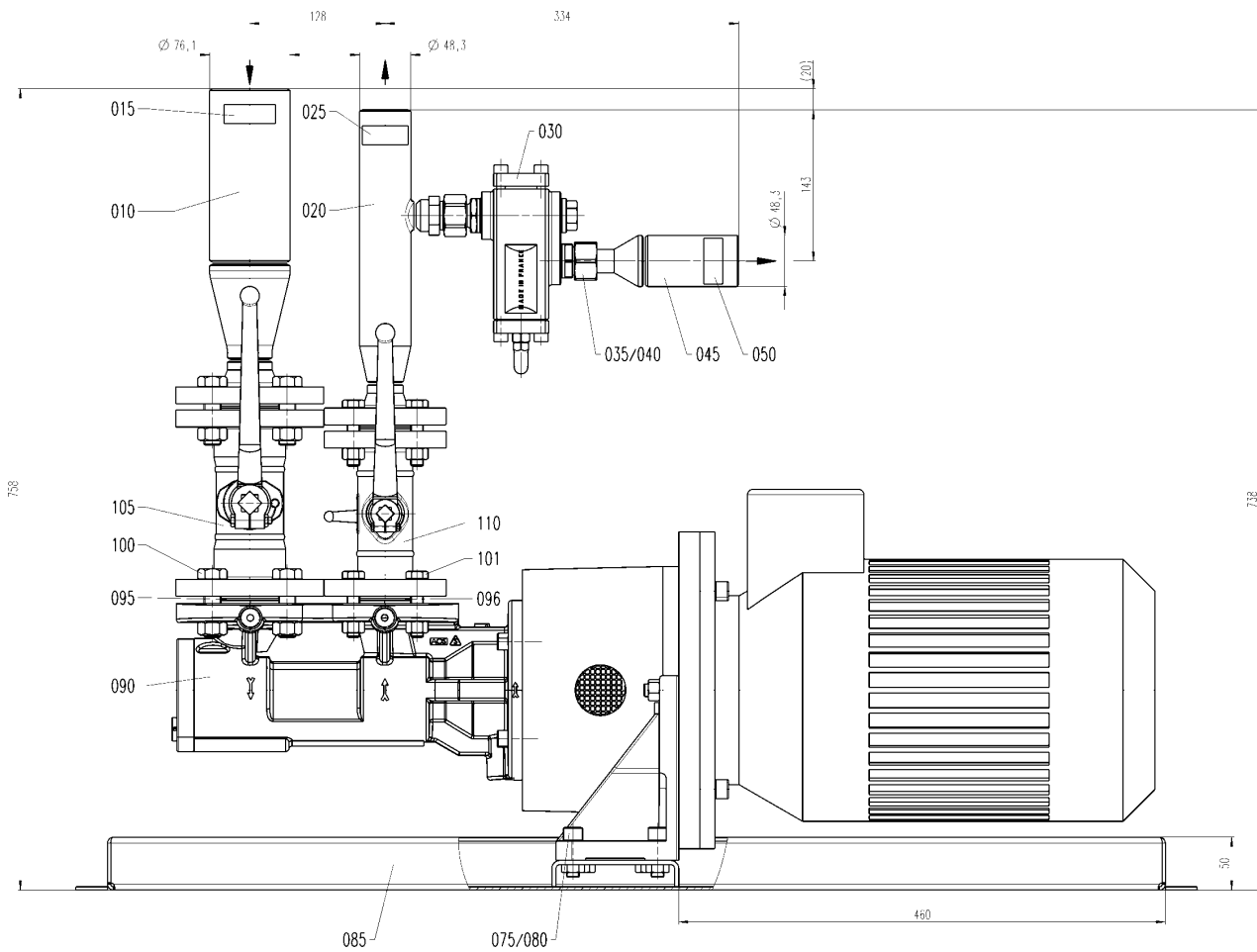
119411		08.11.11					
Änderung		Datum		Name			
1. Änderung				Datum		Name	
2. Änderung				Datum		Name	
3. Änderung				Datum		Name	
4. Änderung				Datum		Name	
5. Änderung				Datum		Name	
6. Änderung				Datum		Name	
7. Änderung				Datum		Name	
8. Änderung				Datum		Name	
9. Änderung				Datum		Name	
10. Änderung				Datum		Name	

Titelierung ISO 9015		Allgemeinzeichnungen	
ISO 2768-mS			
Zustimmung		Datum	
Name		Name	
Funktion		Funktion	
Abteilung		Abteilung	
Projekt		Projekt	
Skizze		Skizze	
Material		Material	
Werkstoff		Werkstoff	
Maßstab		Maßstab	
1:2,5			
Bemerkung			
Pumpstation LFW-54-EL			
Formel		Formel	
014 A			
400/690V		50Hz	
2900 l/min		7,5kW	

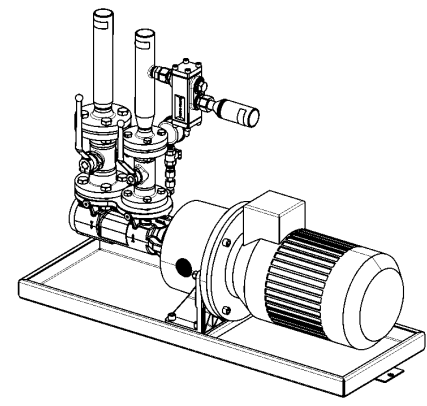
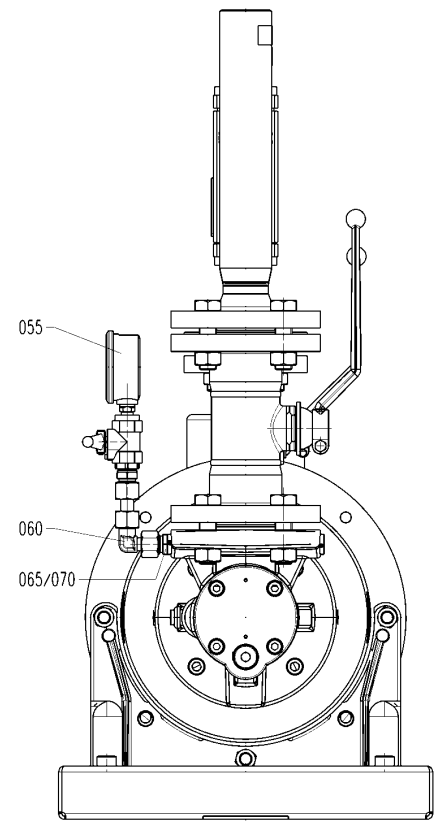
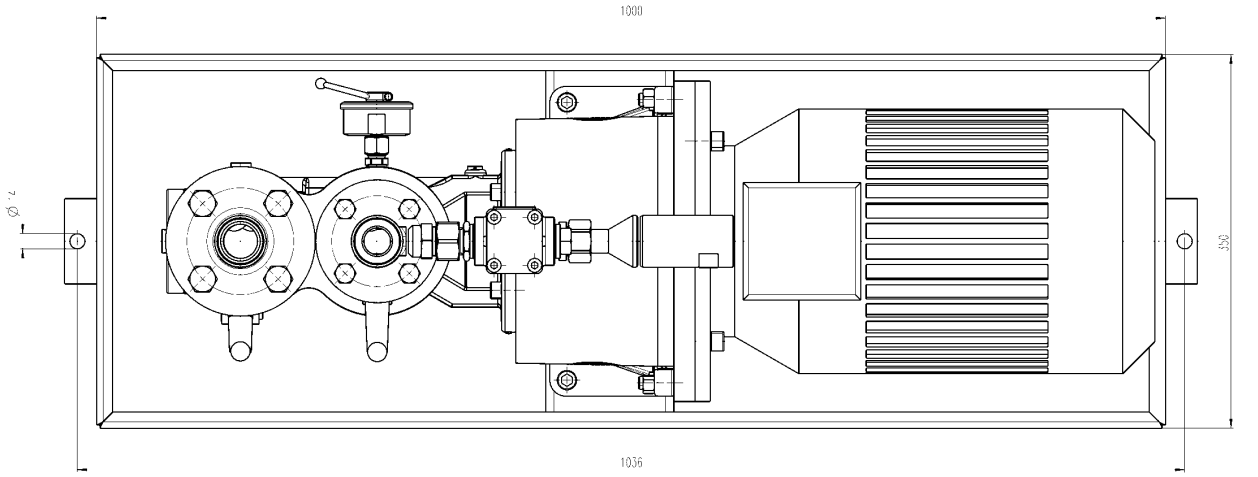
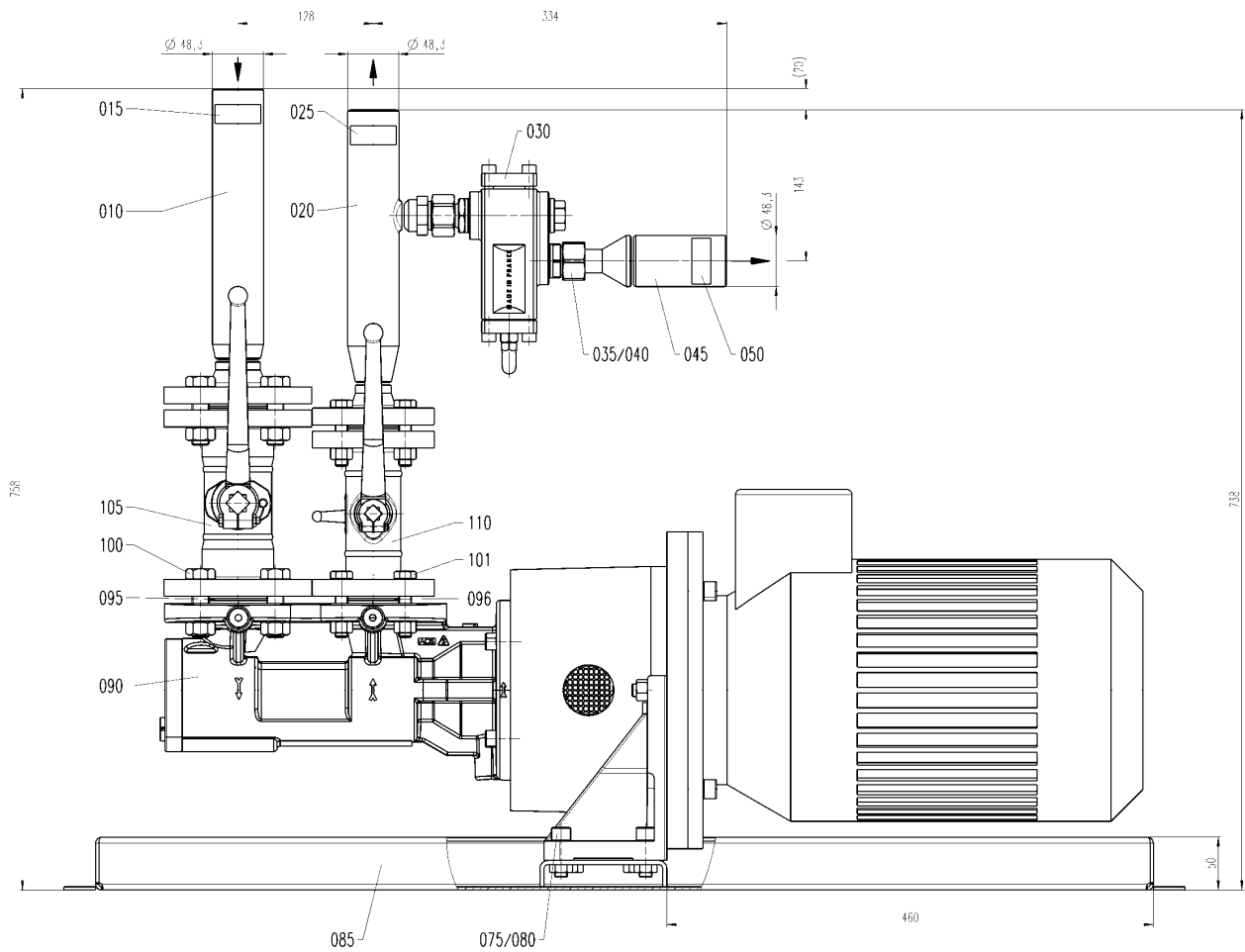
-weishaupt-	
Metertech.	
Max. Neig. 45°	
88475 Schwand.	
57400000080	
Ersatz für	
Ersatz durch	



3D-Bearbeitung - Änderungen nur im CAD  
 Für Freigabe, -änderung, -Freibearbeitung  
 und Weitergabe ist ausschließlich der  
 JMB-Instanz und die davon angeleitete  
 Abfertigung maßgebend.

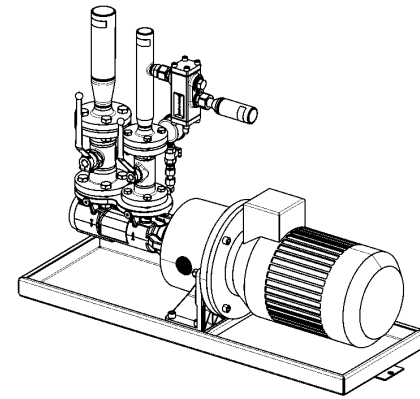
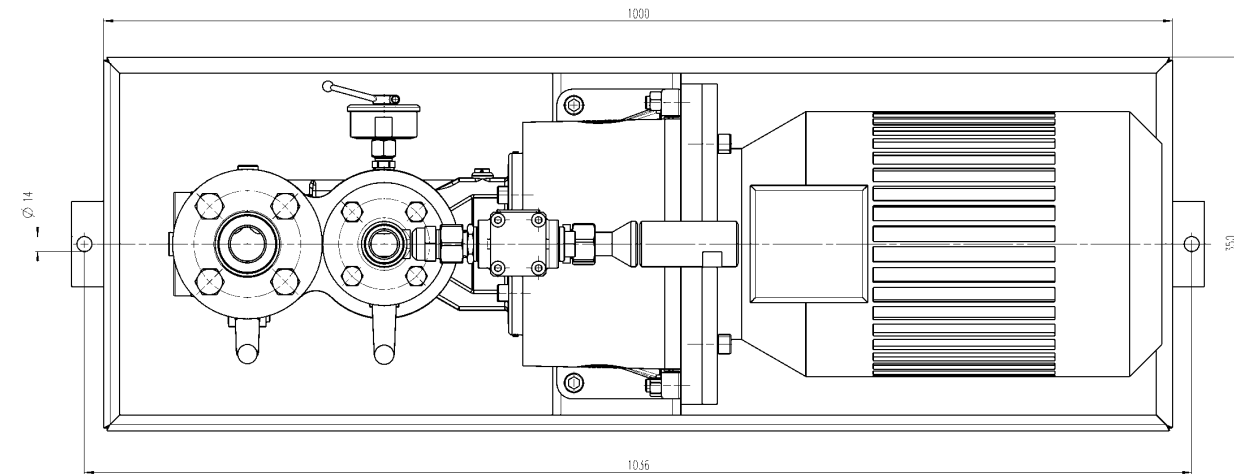
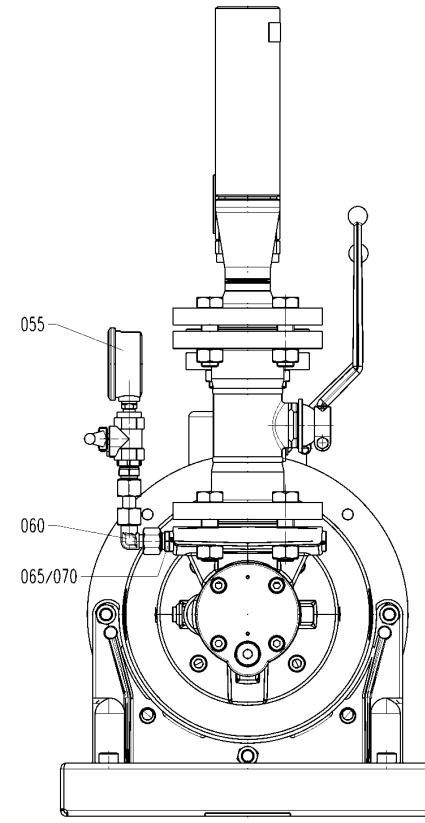
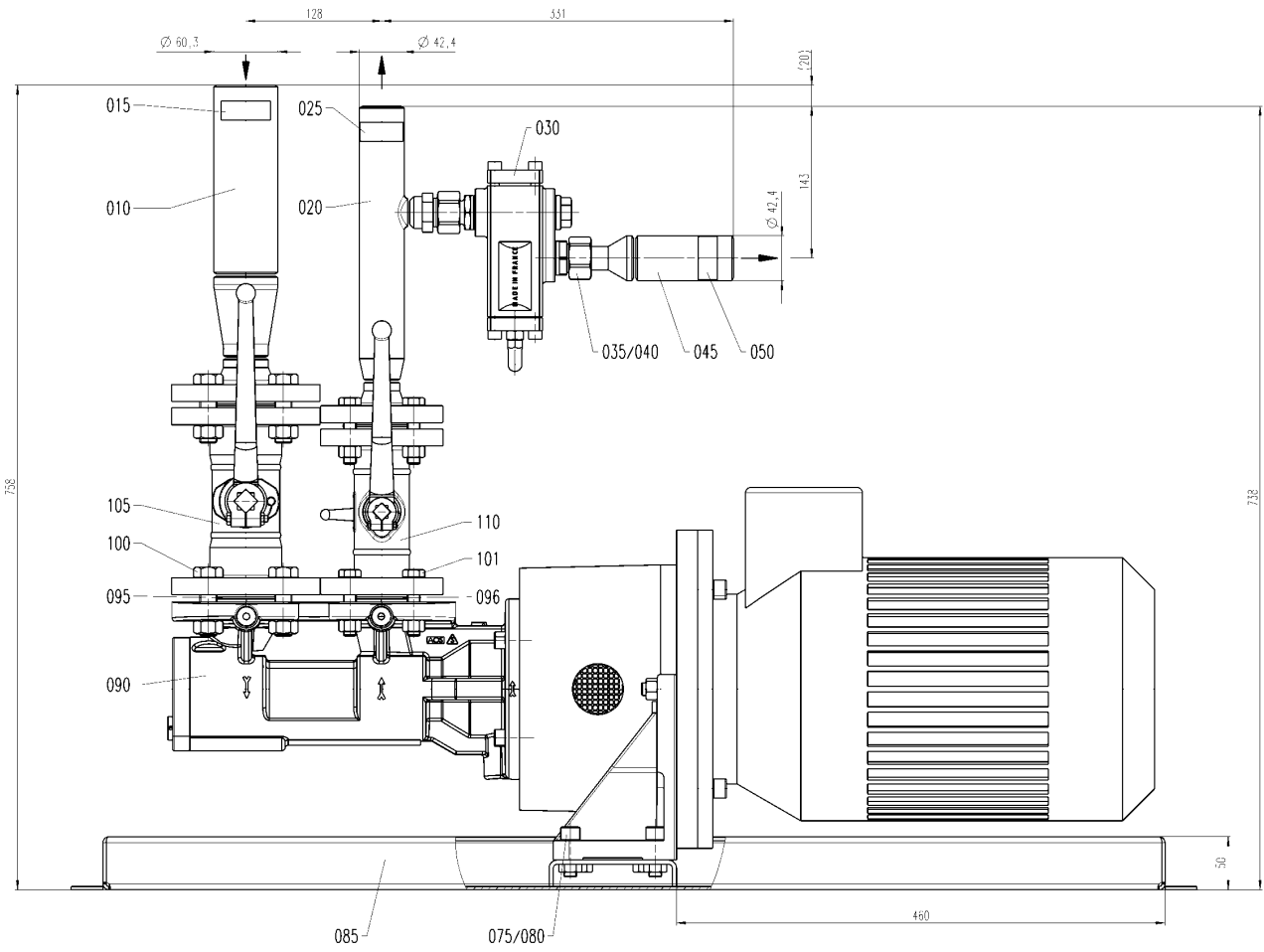
10411		08.11.11		Datei		Name	
1		Alt-Änderung		Datum		Name	
<b>Tolerierung ISO 8015</b> <b>Allgemeinmerkmalen</b> <b>ISO 2768-mS</b>							
Eigenschaften	Größenbereich	20-100 x 0,3	334/1-1	Änderung	DaU	Name	Änderung
	Größenbereich	0,3 - 2 x 0,3	400/0,3-0,5	Änderung	DaU	Name	Änderung
Passung	Normmaß / toleranz	H7 / f7	Amor	Änderung	DaU	Name	Änderung
	Größe	H7 / f7	Amor	Änderung	DaU	Name	Änderung
Maßstab	Vergrößerung	02,11:1	Original	Änderung	DaU	Name	Änderung
	Verkleinerung	02,11:1	Freiwahl	Änderung	DaU	Name	Änderung
Material	Material	1:2,5	Pumpstation LFW-42-S	Änderung	DaU	Name	Änderung
	Form	014 A	400/030V 50Hz 2900 1/min 7,5kW	Änderung	DaU	Name	Änderung

**-weishaupt-**  
 Max. Neigehöhe 0mst  
 88475 Schwand,  
 Meterstr. 1  
**57450000080**  
 Ersatz für:  
 Ersatz durch:



3D-Berechnung -Änderungen nur im CAD-Feld freigeben, so unter Angabe Freigabezeitpunkt und Verzeichnung und ist ausschließlich der 3D-Modell- und d-d daraus angeleitete Anfertigungszeichnungen maßgebend.

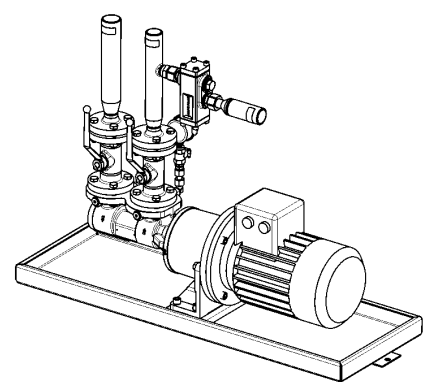
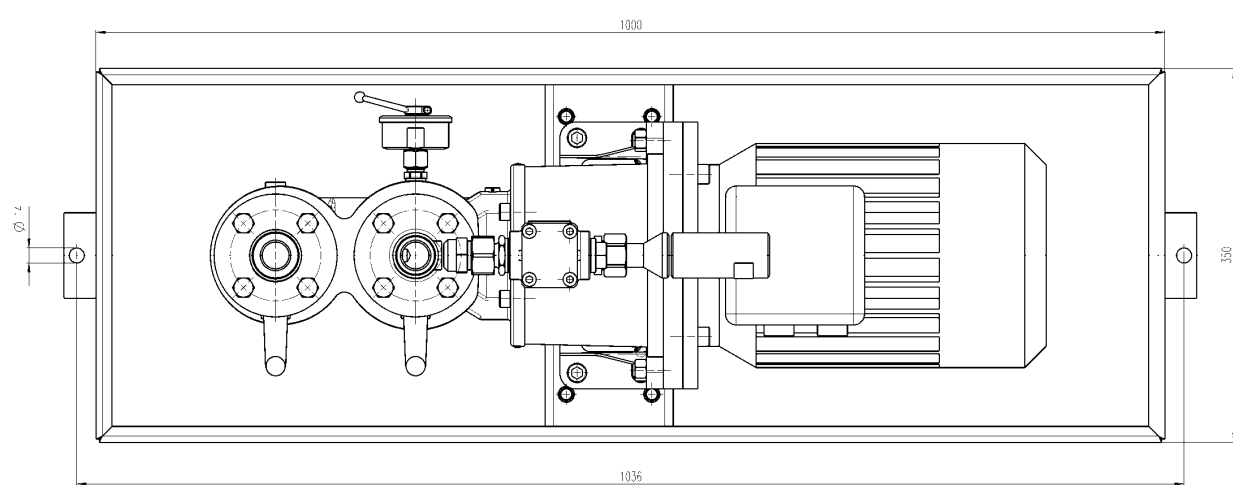
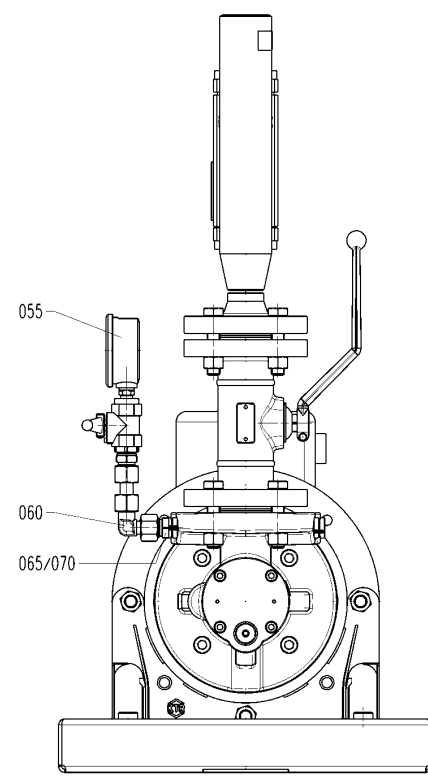
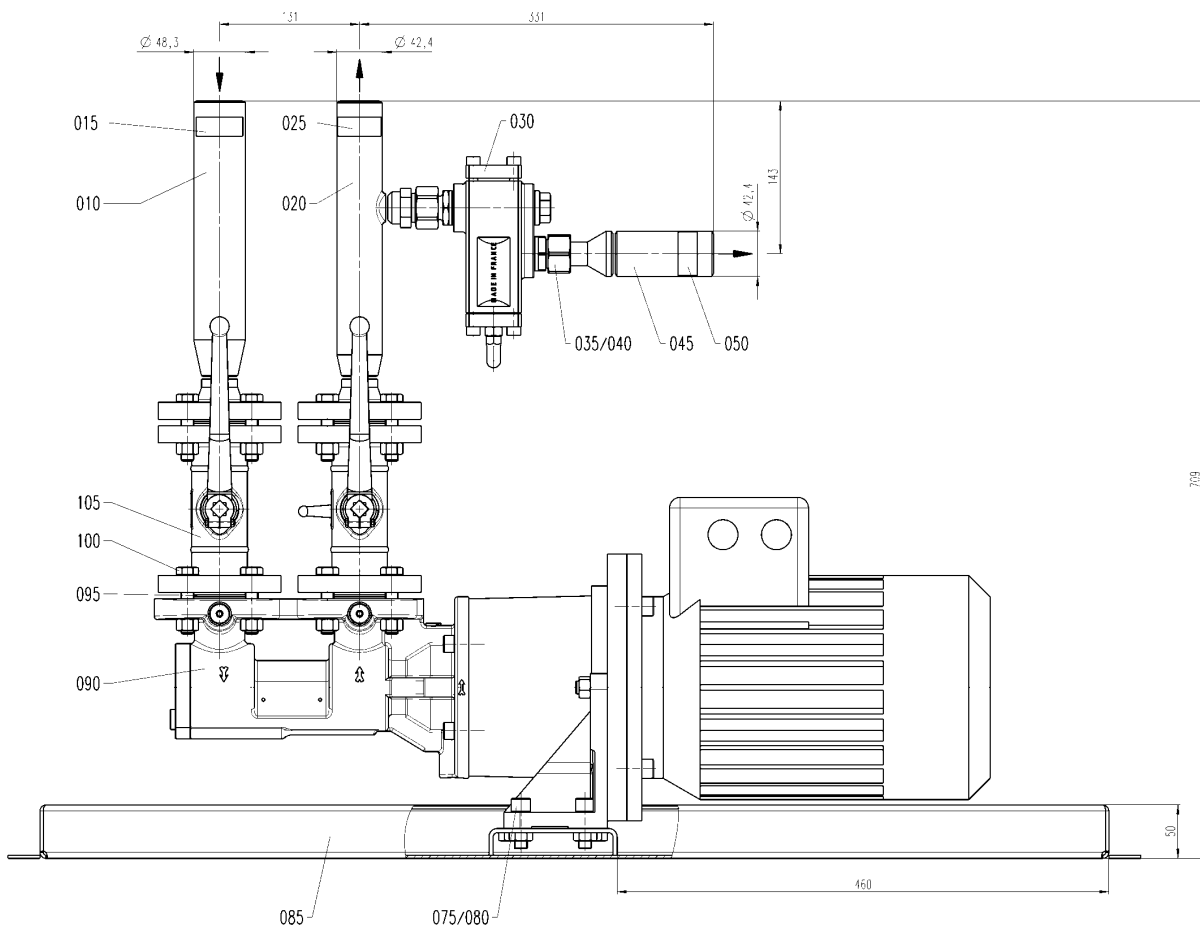
104411	08.11.11	i		Akt. Änderung		Datum		Name	
				Titelierung ISO 8015		Allgemeinzeichnungen		ISO 2768-mS	
Größenbereich	20-30 x 1,1	Änderung	02.11.11	Name	Änderung	Datum	Name	Änderung	Datum
11	400/630 x 1,1								
		Datum	Name	Abgestuft					
Pumpe	08.11.11	Ambr							
Druck	02.11.11	Prösch							
Name	02.11.11	Prösch							
Werkstoff	Berührung								
Maßstab	1:2,5								
<b>Pumpstation LFW-42-EL</b> 400/630V 50Hz 2900 l/min 5,5kW Formel 014 A									
mm	-in	<b>-weishaupt-</b> Max. Weishaupt GmbH 88475 Schwend Meterstr. 1 57400000070 Erstellt von: Ersetzt durch:							



3D-Bezeichnung - Änderungen nur im CAD  
Für Einzelbau- oder Einzel-Erprobung  
und Werkzeuge und ist ausschließlich der  
3D-Modellierung und die daraus angeleitete  
Anfertigung maßgebend.

10411 07.11.11		Datum		Name	
<b>Änderung</b> Titel / Änderung Datum Name <b>Allgemeine Informationen</b> ISO 2768-mS					
Stanzmaß	28.00 x 23.00	Änderung	02.11.11	Handl.	
Form	01.11.11	Änderung	02.11.11	Handl.	
Passgröße / Meterzahl Meterzahl 1:2,5 Form O14 A					
<b>weishaupt</b> Max. Neigungsl. Gemt 88475 Schwend. Meterzahl <b>57450000070</b> Ersatz für Ersatz durch:					
<b>Pumpstation LFW-32-S</b> 400/690V 50Hz 2900 l/min 5,5kW					



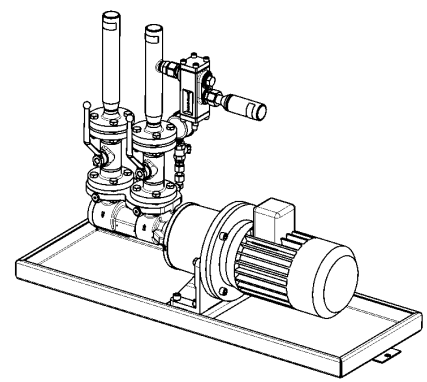
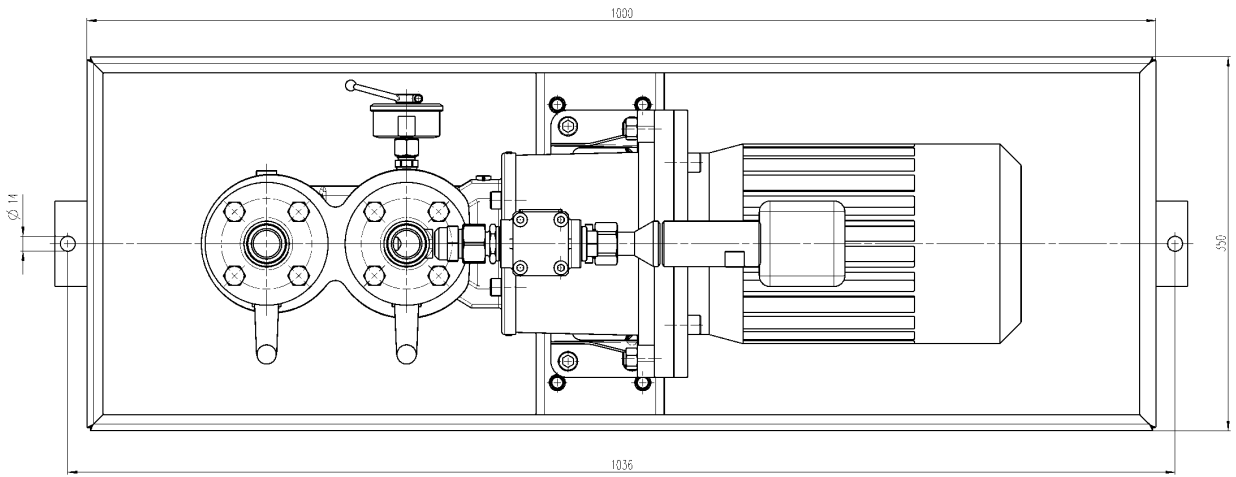
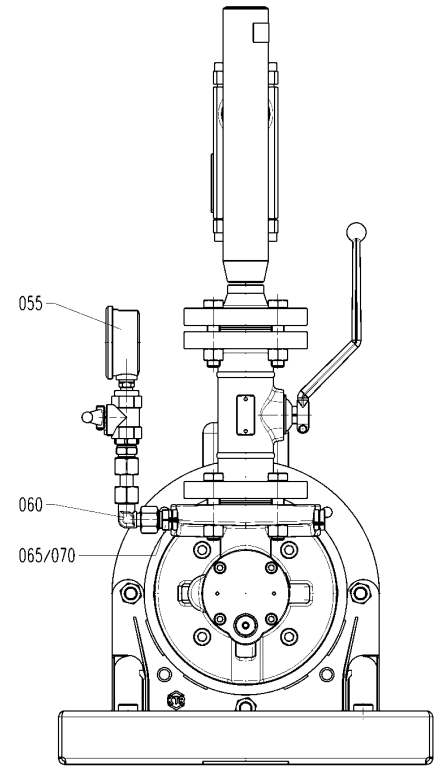
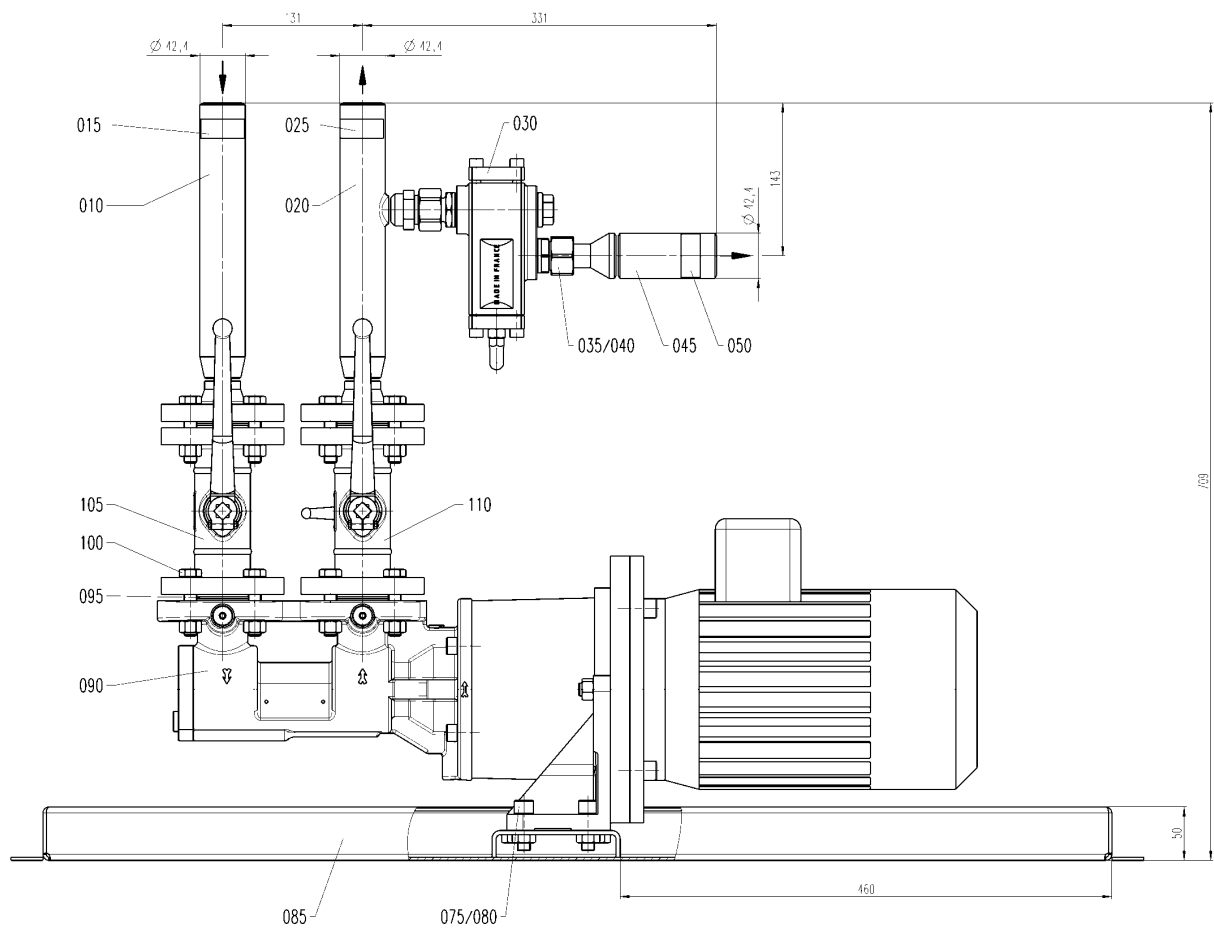


57450000250 Pumpstation LFW-26-S  
60Hz 5450 l/min 4,8kW

Änderung		Datum	Name	Änderung		Datum	Name	Änderung		Datum	Name
1. Allg. Änderung Datum Name Teilzeichnung ISO 9015 Allgemeine Zeichnungen ISO 2768-MS											
Gezeichnet	20-10-13	324/T-1		Gezeichnet	20-10-13	324/T-1		Gezeichnet	20-10-13	324/T-1	
Überprüft	20-10-13			Überprüft	20-10-13			Überprüft	20-10-13		
Freigegeben	20-10-13			Freigegeben	20-10-13			Freigegeben	20-10-13		
Pumpen- /		Druck		Temperatur		Anzahl		Material		Anzahl	
Nennleistung		Druck		Temperatur		Anzahl		Material		Anzahl	
1:2,5		1:2,5		1:2,5		1:2,5		1:2,5		1:2,5	
Pumpstation LFW-26-S		Pumpstation LFW-26-S		Pumpstation LFW-26-S		Pumpstation LFW-26-S		Pumpstation LFW-26-S		Pumpstation LFW-26-S	
Formel		Formel		Formel		Formel		Formel		Formel	
014 A		014 A		014 A		014 A		014 A		014 A	
400/690V		50Hz		2900 l/min		4,0kW		4,0kW		4,0kW	
m		m		m		m		m		m	

SAD-Bezeichnung - Änderungen nur im CAD.  
 Für Freigabe, -änderung, -Freibehaltung  
 und Werkzeuge ist ausschließlich der  
 JLD-Interieur- und die dazum angeleitete  
 Anfertigungszeichnung maßgebend.

**-weishaupt-**  
 Max. Neigung: 0 Grad  
 88475 Schwand  
 Meterzahl: 57450000060



57400000130 Pumpstation LFW-26-EL  
60Hz 345G 1/min 3,6kW

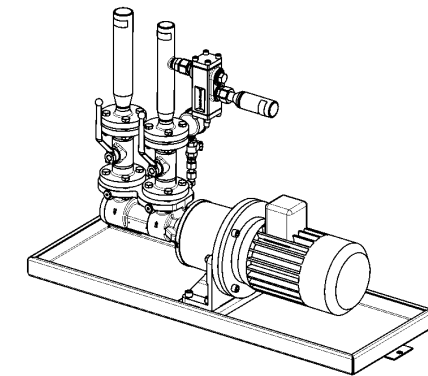
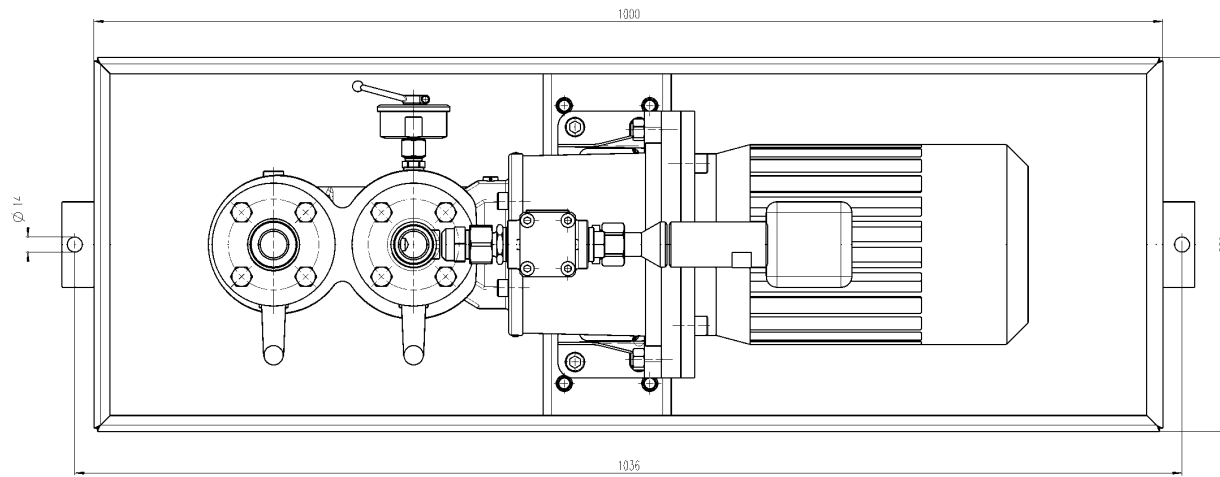
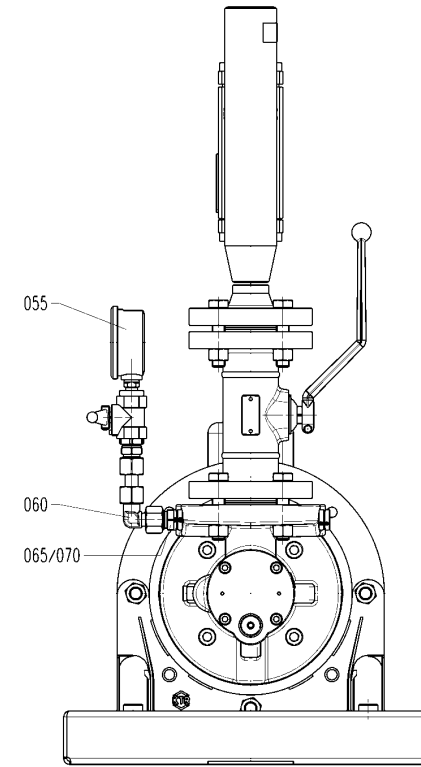
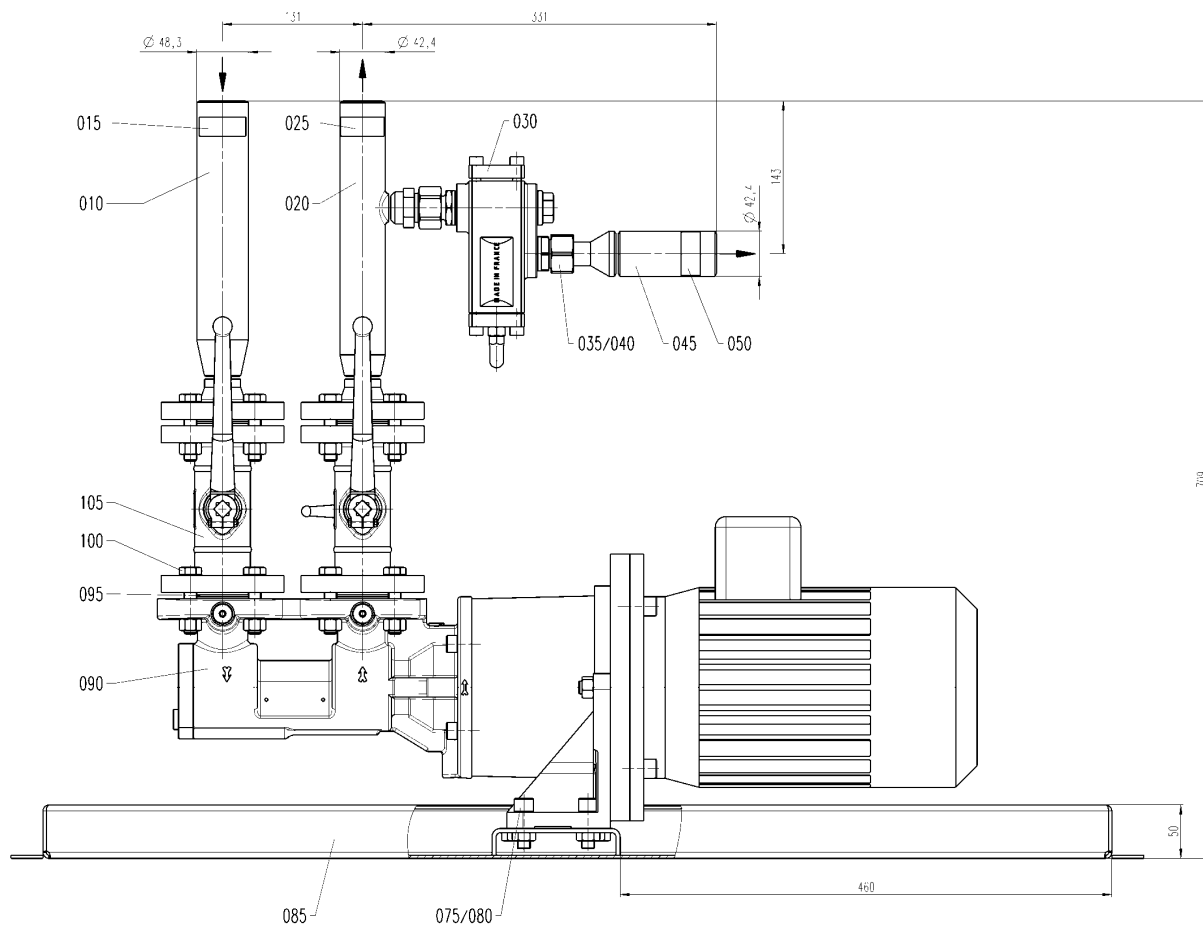
130411		03.11.11		11	
1		Alt.	Aenderung	Datum	Name
<b>Tolerierung ISO 8015</b> <b>Allgemeinzeichnungen</b> <b>ISO 2768-mS</b>					
Stanzweise	20-100 x F3	324/1-1			
Bohr	10-100 x F8	11	Aenderung	04.11.11	
Passung			Datum		Name
Druck	05.11.11	Amper			
Norm	03.11.11	Probest.			
Werkstoff					
Benennung					
<b>1:2,5</b> <b>Pumpstation LFW-26-EL</b>					
Formel	400/630V	50Hz	2900 1/min	3,0kW	
Druck	014 A				

57400000050

SAD-Bezeichnung -Anderungen nur im CAD  
Für Freigabe, -o-erweit. -Erweiterung  
und Weiterarbeitung ist ausschließlich der  
SAD-Bezeichnung und die davon angeleitete  
Anfertigungszeichnung maßgebend.

**-weishaupt-**  
Max. Neigung 1 Grad  
88475 Schwend.  
Meterrohr.  
Einsatz für:  
Einsatz durch:



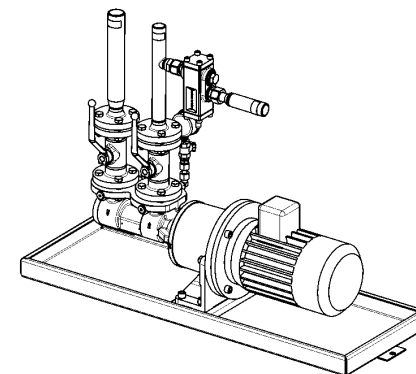
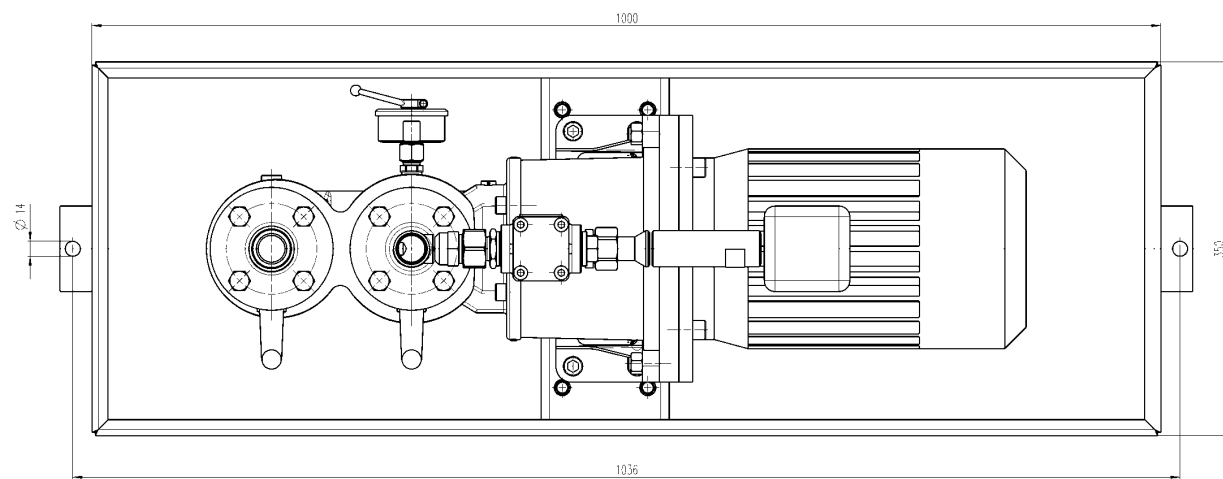
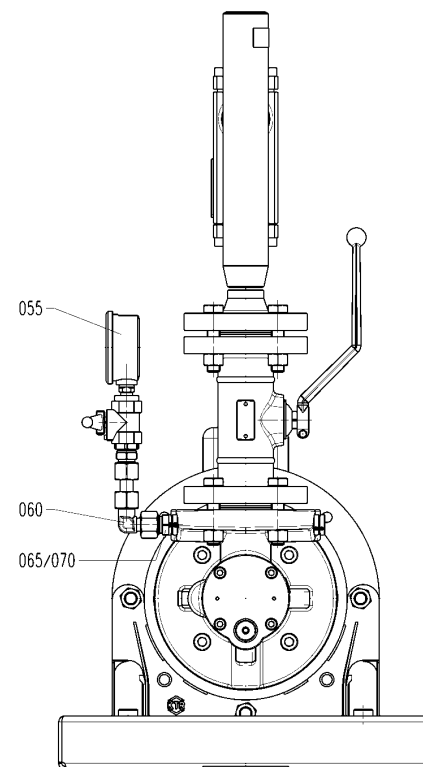
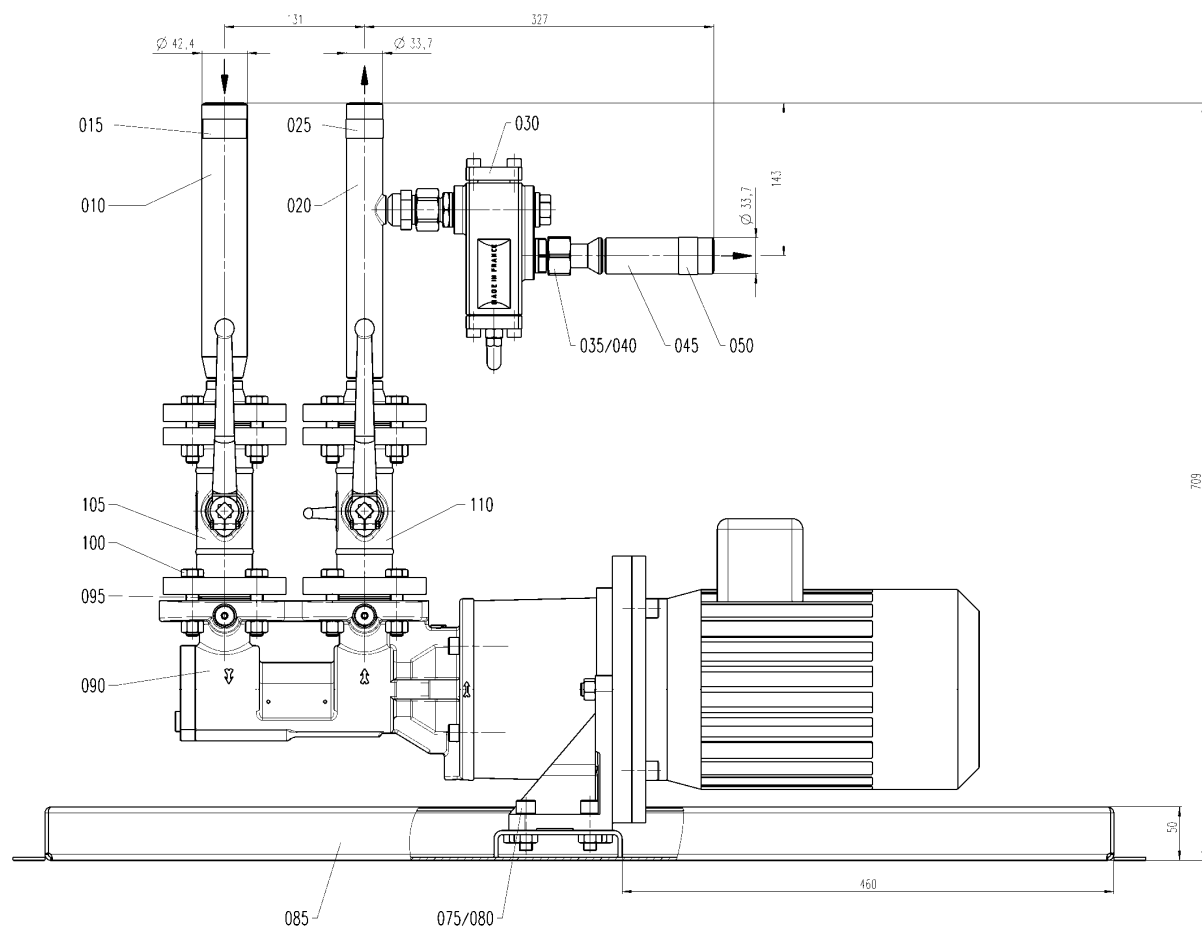


57450000240 Pumpstn/ LFw-20-S  
604x 3450 l/min 3,0kW

TITEL		78 30 11 11	
1 ALL. Änderung		Datum	Name
Fertigung ISO 9015 Allgemeine Fertigungsregeln ISO 2768-mS			
Eigenschaften	Druckbereich	20-100 x 0,3	324/1-1
	Fluss	0,1-100 l/min	1000
Nennwert/Leistung	Druck	25, 10, 11	Amper
	Wassstoff	1:2,5	Druckent.
<b>Pumpstation LFW-20-S</b> 400/690V 50Hz 2900 l/min 3,0kW		<b>57450000050</b> Meterrotor	

3AD-Bezeichnung -Änderungen nur im CAD  
 Für Freigabe, -änderung, -Freibehaltung  
 und Weitergabe und ist ausschließlich der  
 JMB-Unterstützung und die davon angeleitete  
 Anfertigung maßgebend.

**-weishaupt-**  
 Max. Neigung 1 Grad  
 88475 Schwand  
 Meterrotor  
**57450000050**  
 Ersatz für:  
 Ersatzgerät:



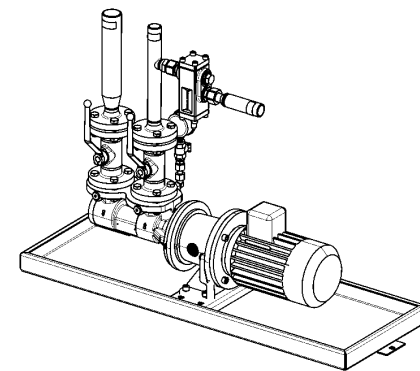
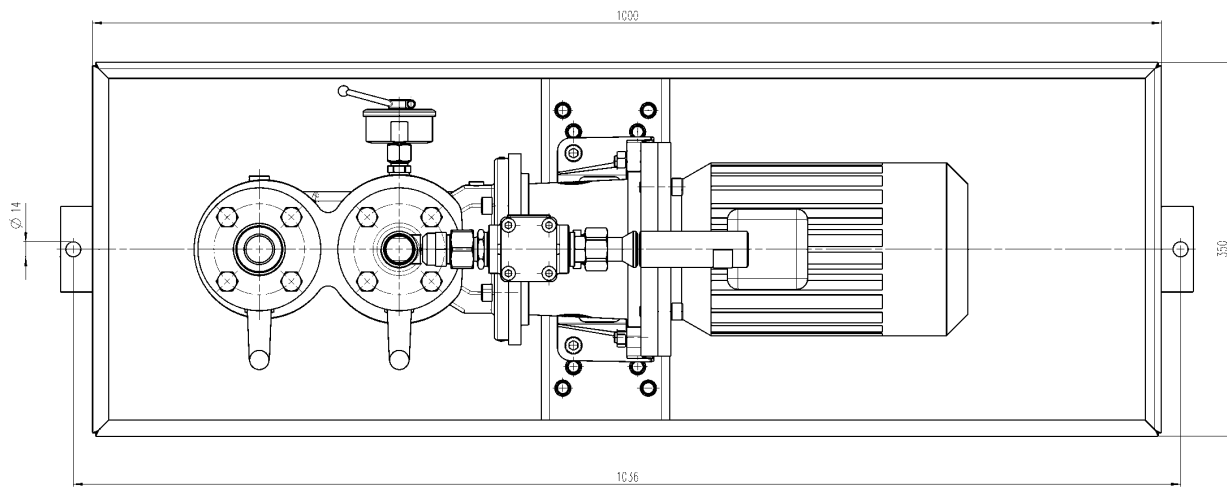
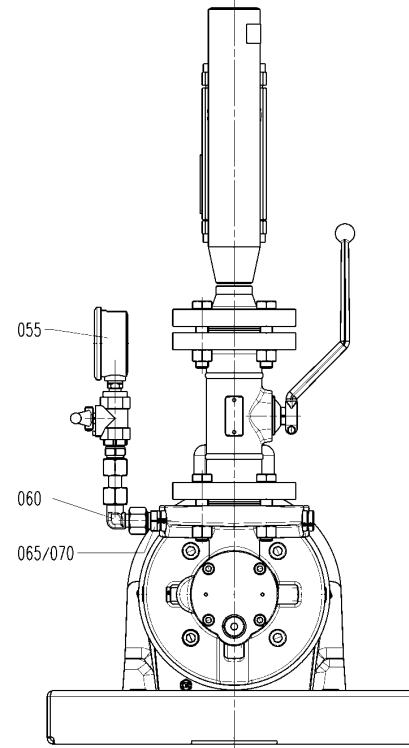
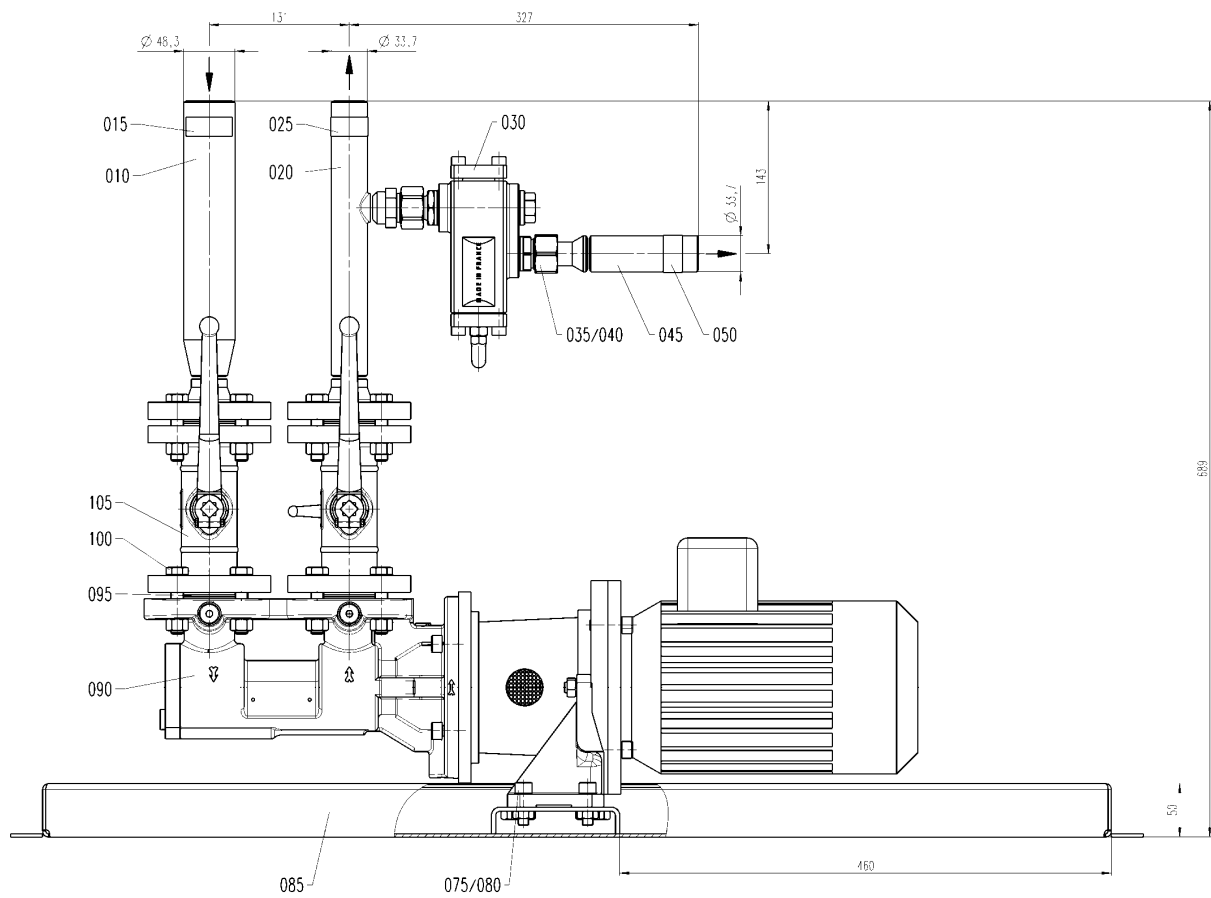
57400000120 Pumpstation LFW 20 EL  
60 Hz 3450 l/min 3,6 kW

340-Bezeichnung - Änderungen nur im CAD.  
Für Freigabe, -prüfung, -Freibestellung  
und Weitergabe -ung ist ausschließlich der  
zult. Unterschrift und die davon angeleitete  
Anfertigungszeichnung maßgebend.

139411		27.10.11		Jr											
1		Alt	Änderung	Datum	Name	Terzierrang ISO 9015		Allgemeinmerkmalen		ISO 2768-mK					
Sonderzeichen		28-20 x 23	Änderung		03.11										
Nennwert/Meßwert		22,710	Änderung		03.11										
Maßstab		1:2,5	Änderung		03.11										
Formel		014 A	Änderung		03.11										
m		-in	Änderung		03.11										

-weishaupt-		Meterstation	
Max. Weishaupt GmbH		88475 Schwendi	
57400000040			
Pumpstation LFW-20-EL		57400000040	
400/690V 50Hz 2900 l/min 3,0kW		Ersatzteil	



57450000230 Pumpstation LFW-15-S  
60Hz 3450 l/min r 2,6kW

TITEL		77/30/1/1	
1. ALL. Änderung		Datum	Name
<p>Tolerierung ISO 8015 Allgemeinmaßsystem ISO 2768-mS</p>			
Gezeichnet	28.10.11	324/1/1	
3D-Modell	27.10.11	324/1/1	
Abgezeichnet	27.10.11	324/1/1	
Prüfung			
Normzustand			
Druck	27.10.11	324/1/1	
Rev.	27.10.11	324/1/1	
Material			
Abrechnung			
Skala			
Form			
Druck			

Pumpstation LFW-15-S

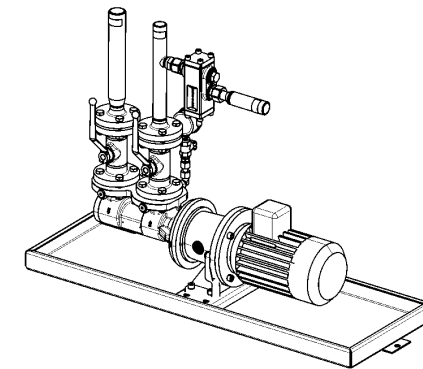
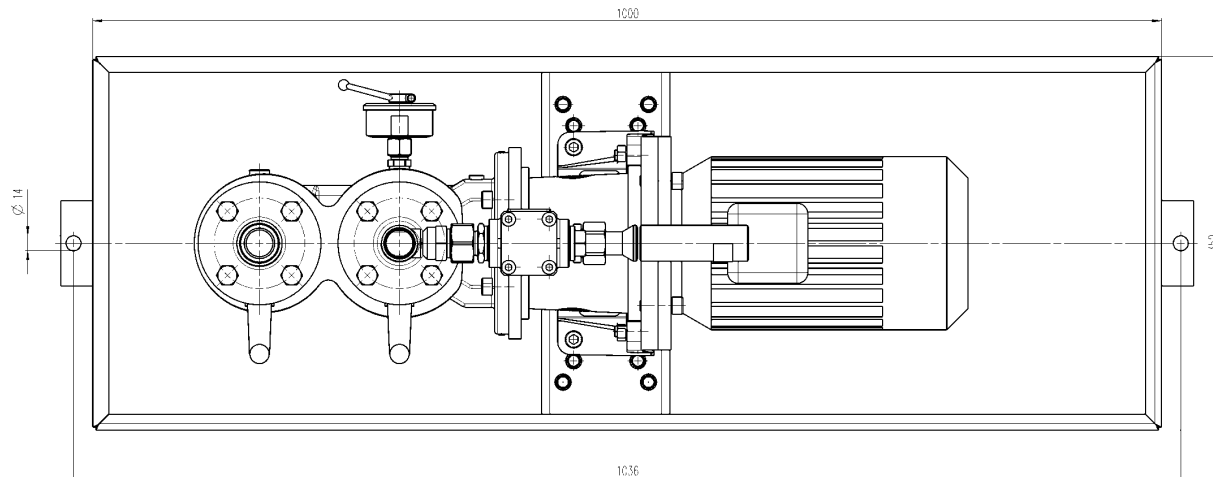
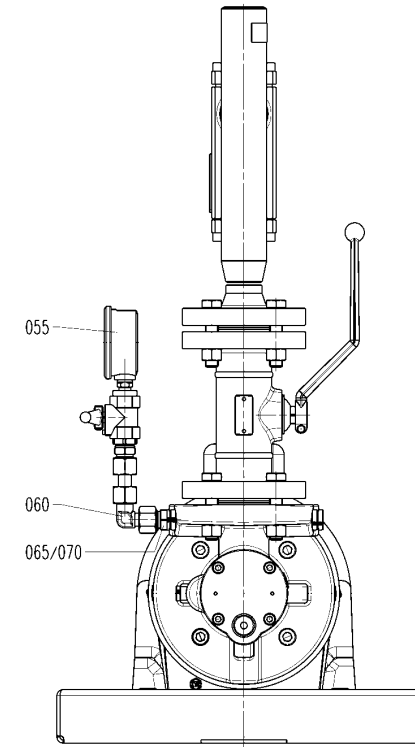
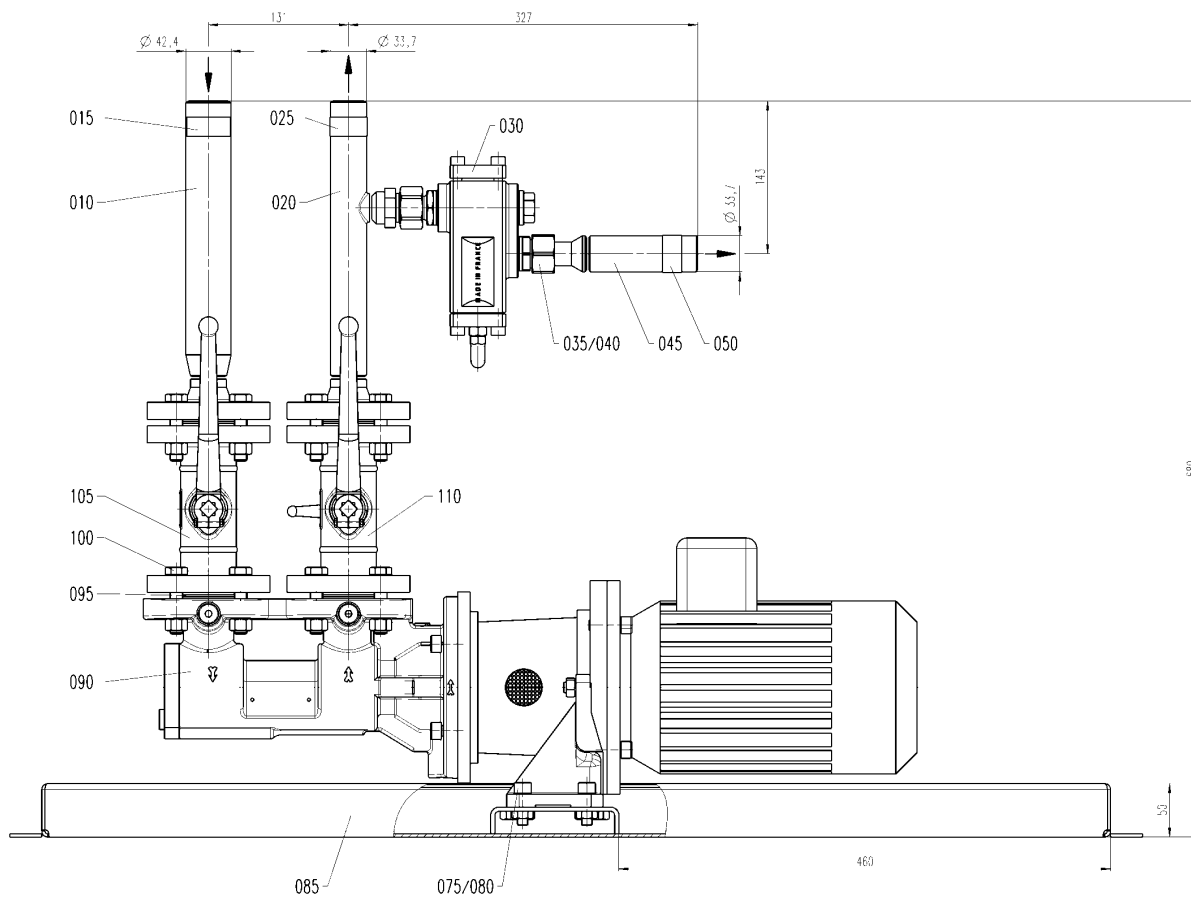
230/400V 50Hz 2900 l/min 2,2kW

3D-Bearbeitung - Änderungen nur im CAD  
Für Freigabe, -änderung, -Erhaltung  
und Weiterarbeitung ist ausschließlich der  
3D-Modellierer und die davon angeleitete  
Anfertigung maßgebend.

**-weishaupt-**  
Max. Neigung 1,0m/s  
88475 Schwand

Metercode:  
**57450000040**

Elenco: 100  
E-seiten: 4000

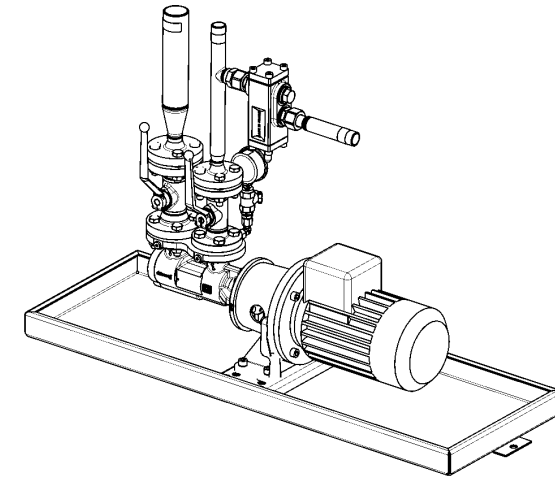
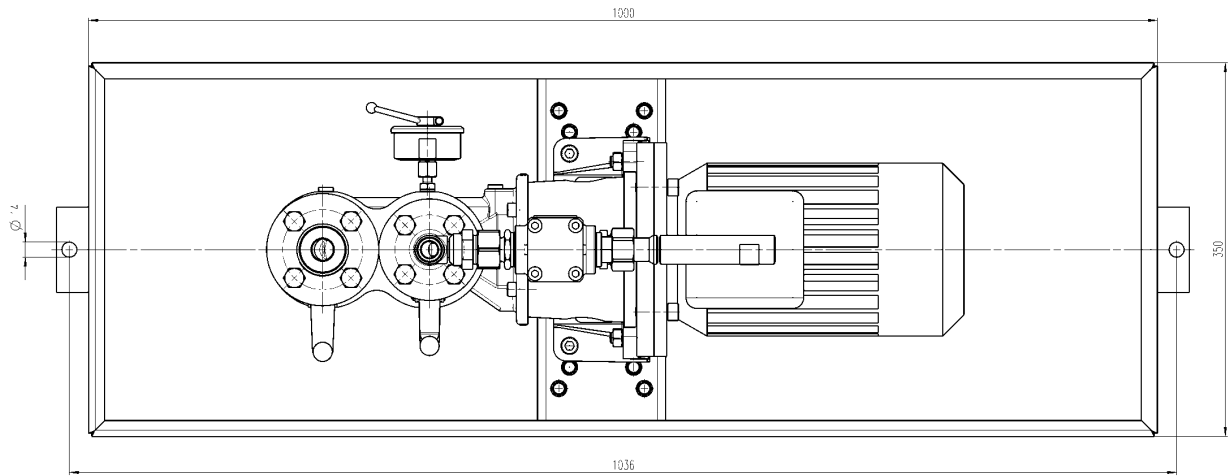
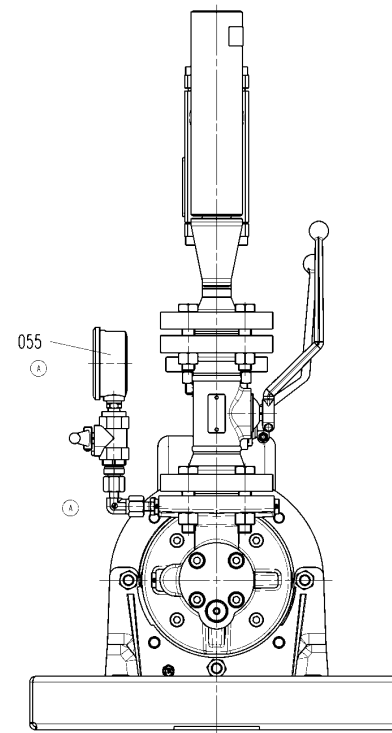
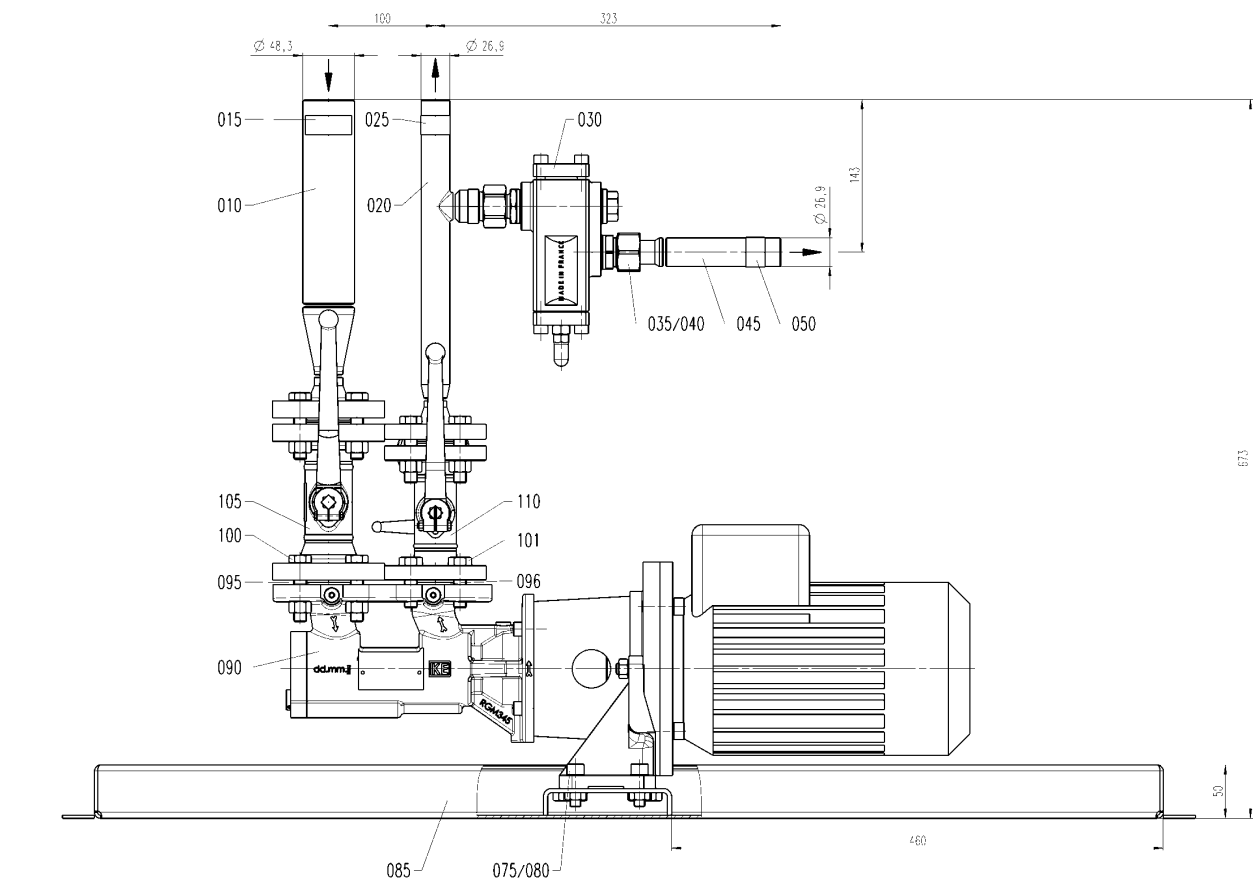


57400000-10 Pumpstation „FW-15-EL“  
60Hz 3450 l/min 2,6kW

103611		26.01.11		11		11		11		11		11		11	
1		Allg. Änderung		Datum		Name		Anmerkung		Datum		Name		Anmerkung	
Terzierung ISO 9015		allgemein		ISO 2768-mS											
Druckwert	26.10.11	324/1-1													
Passung	26.10.11	Amper													
Werkstoff	1:2,5	Pumpstation LFW-15-EL													
Formel	230/400V	50Hz	2900 l/min	2,2kW											

SAD-Bezeichnung -Änderungen nur im CAD  
Für Freigabe, -o- oder -ag- Freigabeerklärung  
und Werkzeuge und ist ausschließlich der  
JMD zustand und die davon angeleitete  
Anfertigung maßgebend.

**-weishaupt-**  
Max. Weishaupt GmbH  
88475 Schwend  
Meterstr. 1  
57400000030  
Ersatz für:  
Ersatz durch:



57450000220 Pumpstation LFW-10-S  
60Hz 3450 l/min 1,9kW

3D-Bearbeitung - Änderungen nur im CAD.  
Für Erzeugung, -prüfung, -Freibearbeitung  
und Montagearbeiten sind ausschließlich der  
3D-Modellzustand und die daraus angeleitete  
Anfertigungszeichnung maßgebend.

Änderungsprotokoll										
Änderungsnummer	Datum	Name	Gründe		Datum	Name	Gründe		Datum	Name
1	23.03.19	...	...				...			

Druckmaß	30/11-8	23.03.17	...
Fluss	30/11	...	...
Fluss	30/11	...	...
Fluss	30/11	...	...

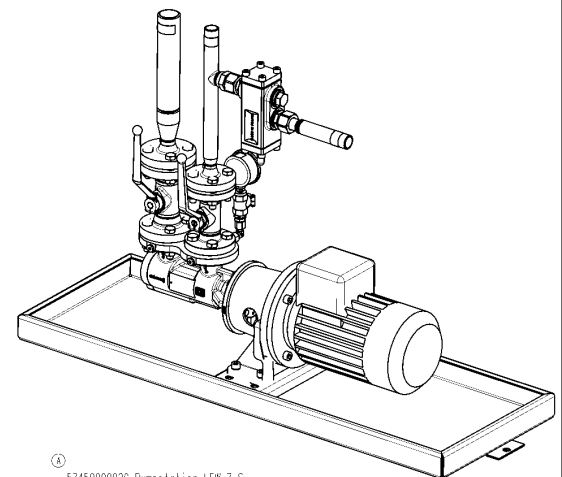
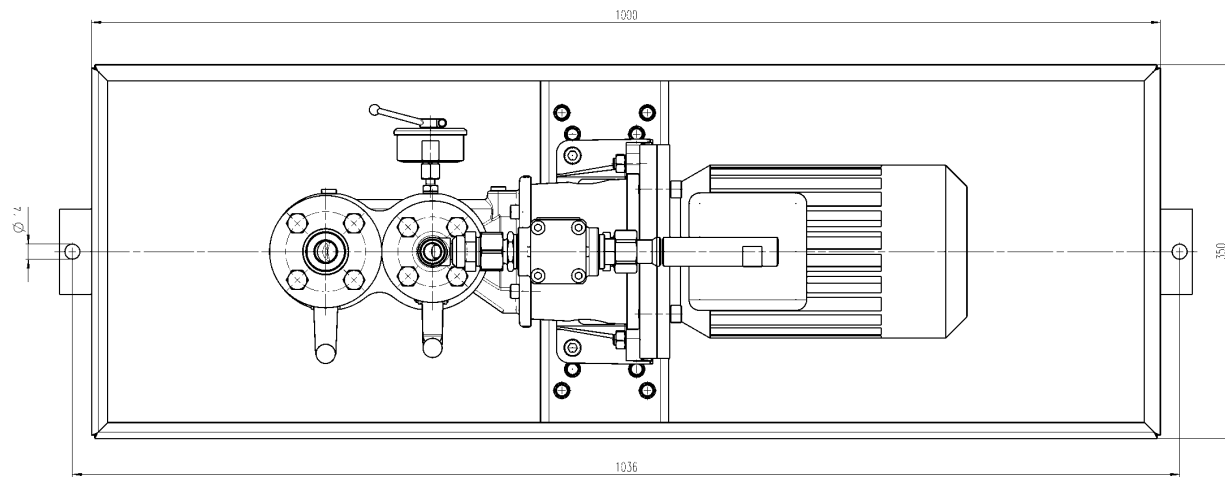
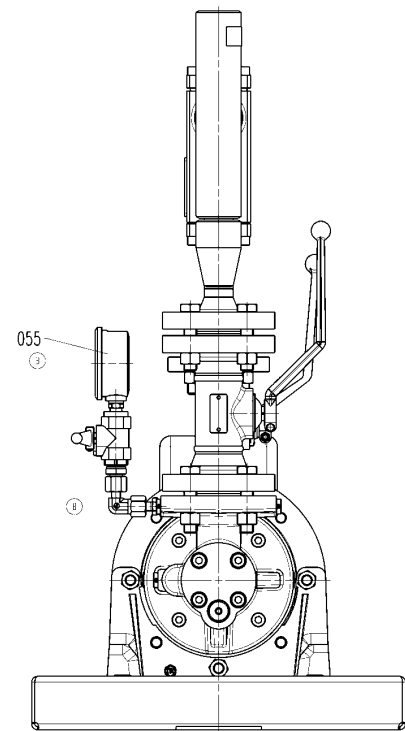
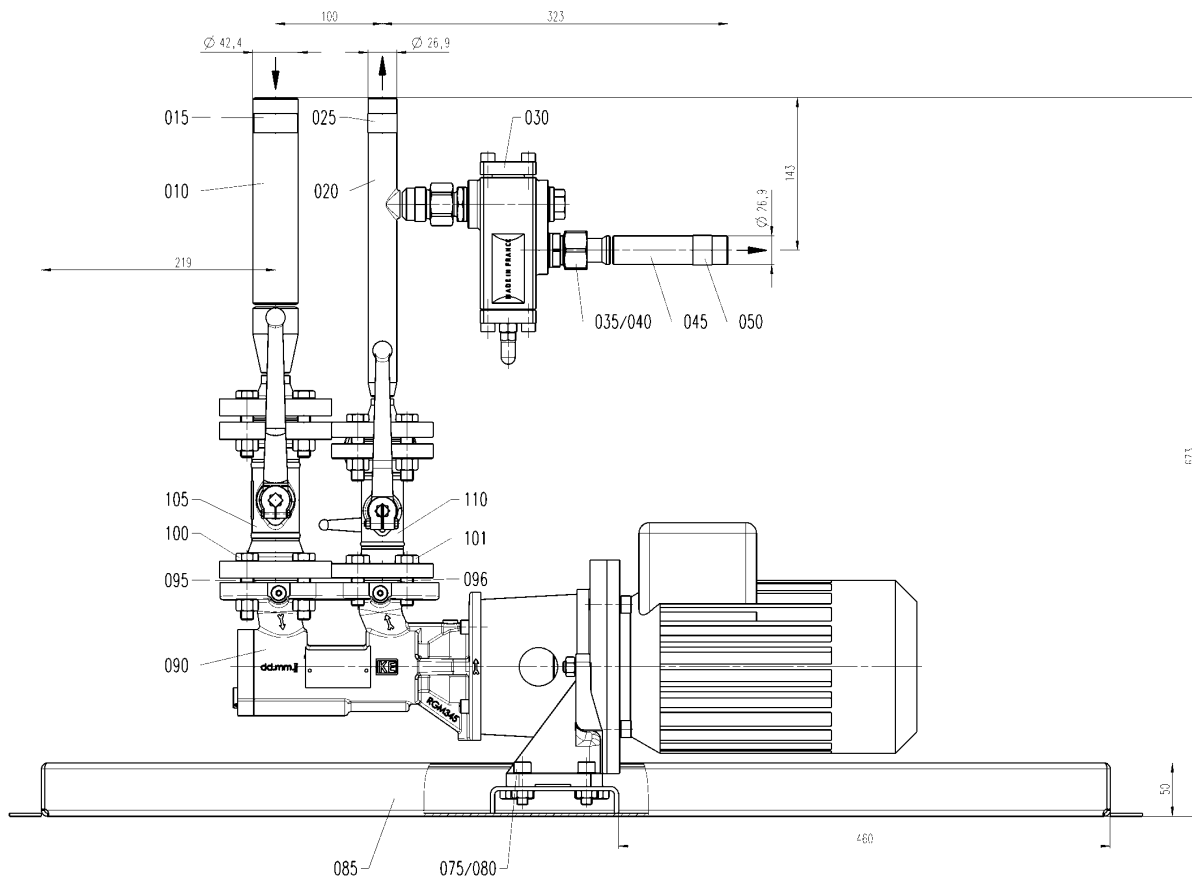
Druck	Fluss	Werkstoff
30/11-8	30/11	...
30/11	30/11	...
30/11	30/11	...

Form	230/400	50Hz	2900 l/min	1,5kW
------	---------	------	------------	-------

Material	...	Material	...
Material	...	Material	...

**weishaupt**  
Max. Neigung 1 Grad  
88475 Schwandl  
Metercode: 57450000030  
Ersatzteil:





5745000020 Pumpstation LF7-7-S  
230/400V 50Hz 2500 1/min 1,5kW

1 194119		25.01.17		1		1		1		1		1		1		1		1	
1		All. Änderung		Datum		Name		R		A		M		F		E		T	
<p>Terminierung ISO 9015            allgemeine Anforderungen            ISO 2768-mS</p> <p>Größenbereich: 25-100 x 25 - 300/110            25 - 25 x 25 - 100/100 x 25</p> <p>Passung: H7/g6            H7/g6            H7/g6</p> <p>Material: St 50            St 50            St 50</p> <p>Werkstoff: St 50            St 50            St 50</p> <p>Maßstab: 1:2,5            1:2,5            1:2,5</p> <p>Formel: 014 A            014 A            014 A</p>																			
<p>5745000020 Pumpstation LF7-7-S            230/400V 50Hz 2500 1/min 1,5kW</p>																			
<p>3D-Berechnung - Änderungen nur im CAD            Für Freigabe, -geprüft-, -Fräsmusterung            und Werkzeuge und ist ausschließlich der            JMB zuständige und d-dessen angeleitete            Anfertigung maßgebend.</p>																			
																		<p><b>-weishaupt-</b>            Max. Neigehölz GmbH            88475 Schwend,            Meterstraße,            57450000210            E-Mail: info@weishaupt.com</p>	