

**Примеры комбинирования DMV резьбового исполнения и манометра / проверочной горелки / реле макс. давления газа**

Рисунок 1

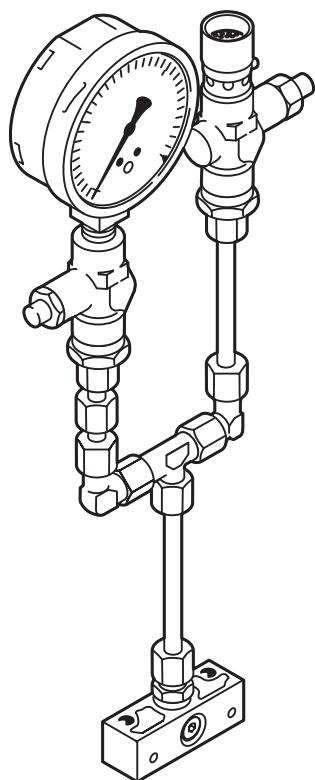


Рисунок 2

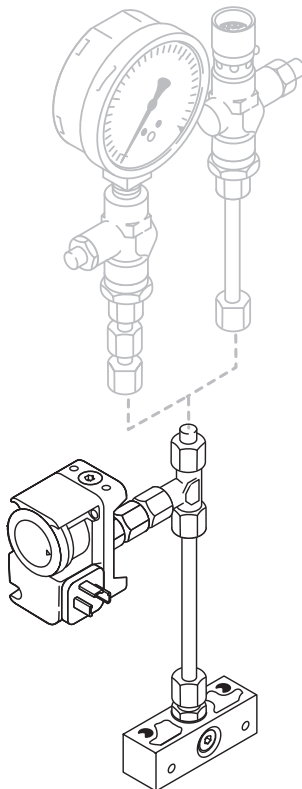
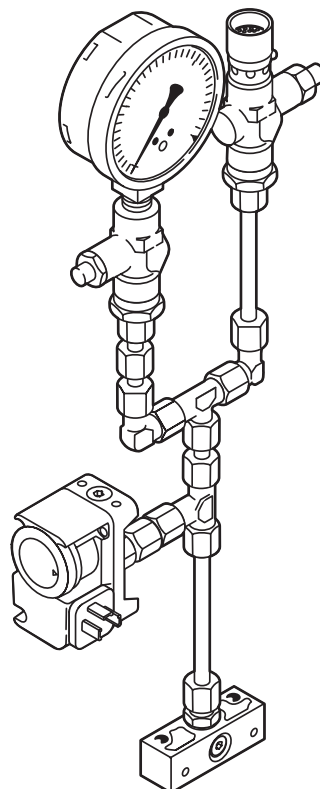


Рисунок 3



**Необходимые принадлежности**

Манометр *:	<b>Рис. 1:</b> Исп. 1	<b>Рис. 2 **:</b> –	<b>Рис. 3:</b> Исп. 1
Проверочная горелка:	151 336 26 75/2	–	151 336 26 75/2
Реле макс. давления газа ...A6/1:	–	Увеличение стоимости горелки	Увеличение стоимости горелки
Монтажные детали:	151 336 26 85/2	–	151 336 26 86/2

**Указание:**

Для исполнения горелки без реле макс. давления газа и только с манометром или только с проверочной горелкой применяется исполнение 3 в соответствии с листом 7-2.15 и 7-2.16.

*) Манометр	Исп. 1
0 – 25 мбар	151 336 26 94/2
0 – 60 мбар	151 336 26 95/2
0 – 160 мбар	151 336 26 96/2
0 – 400 мбар	151 336 26 97/2

\*\*) К увеличению стоимости реле макс. давления газа как опцию в качестве принадлежности можно заказать манометр или проверочную горелку (исп. 1).

## Примеры комбинирования DMV фланцевого исполнения VGD и манометра / проверочной горелки / реле макс. давления газа

Рисунок 4

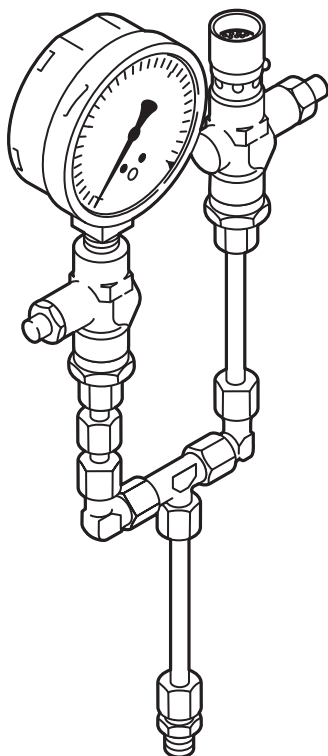


Рисунок 5

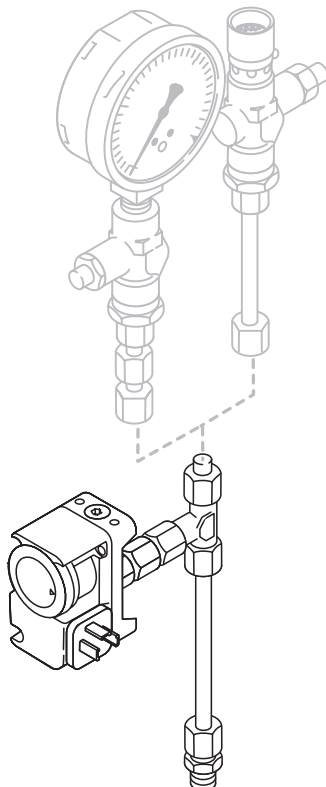
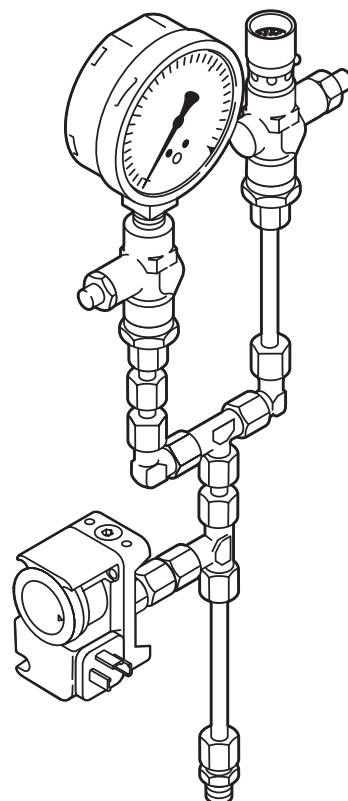


Рисунок 6



### Необходимые принадлежности

Манометр *:	<b>Рис. 4:</b> Исп. 1	<b>Рис. 5 **:</b> –	<b>Рис. 6:</b> Исп. 1
Проверочная горелка:	151 336 26 75/2	–	151 336 26 75/2
Реле макс. давления газа ...A6/1:	–	Увеличение стоимости горелки	Увеличение стоимости горелки
Монтажные детали:	151 336 26 84/2	–	151 336 26 86/2

### Указание:

Для исполнения горелки без реле макс. давления газа и только с манометром или только с проверочной горелкой применяется исполнение 2 в соответствии с листом 7-2.15 и 7-2.16.

*) Манометр	Исп. 1
0 – 25 мбар	151 336 26 94/2
0 – 60 мбар	151 336 26 95/2
0 – 160 мбар	151 336 26 96/2
0 – 400 мбар	151 336 26 97/2

\*\*) К увеличению стоимости реле макс. давления газа в качестве принадлежности можно заказать манометр или проверочную горелку (исп. 1).

**Примеры комбинирования W-MF и манометра / проверочной горелки / реле макс. давления газа**

Рисунок 7

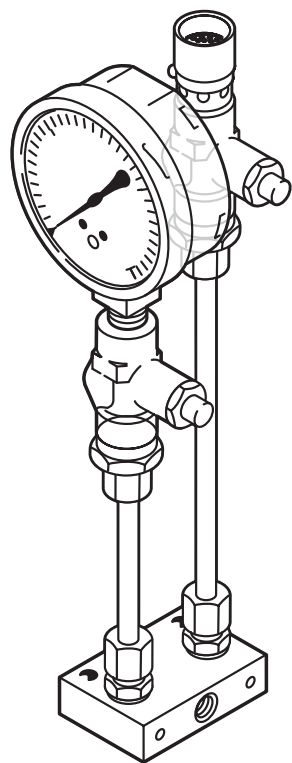


Рисунок 8

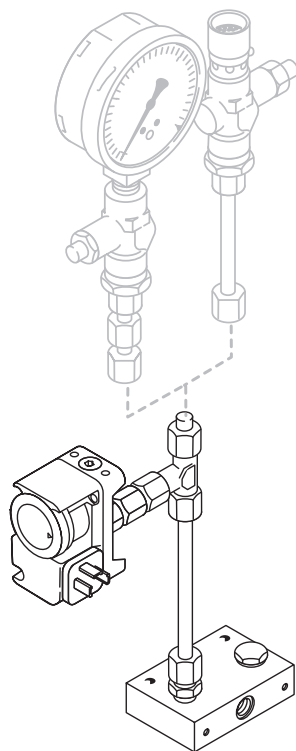
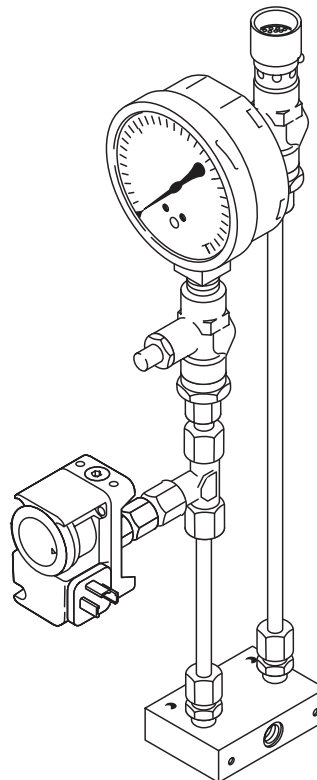


Рисунок 9



**Необходимые принадлежности**

Манометр *:	<b>Рис. 7:</b> Исп. 4	<b>Рис. 8 **:</b> –	<b>Рис. 9:</b> Исп. 1
Проверочная горелка:	250 104 26 04/2	–	250 104 26 04/2
Реле макс. давления газа ...A6/1:	–	Увеличение стоимости горелки	Увеличение стоимости горелки

Указание:  
Для исполнения горелки без реле макс. давления газа и только с манометром или только с проверочной горелкой применяется исполнение 4 в соответствии с листом 7-2.15 и 7-2.16.

*)	Манометр	Исп. 1	Исп. 4
	0 – 25 мбар	151 336 26 94/2	230 110 26 02/2
	0 – 60 мбар	151 336 26 95/2	230 110 26 03/2
	0 – 160 мбар	151 336 26 96/2	230 110 26 04/2
	0 – 400 мбар	151 336 26 97/2	230 110 26 05/2

\*\*) К увеличению стоимости реле макс. давления газа в качестве принадлежности может быть заказан манометр или проверочная горелка (исп. 1).