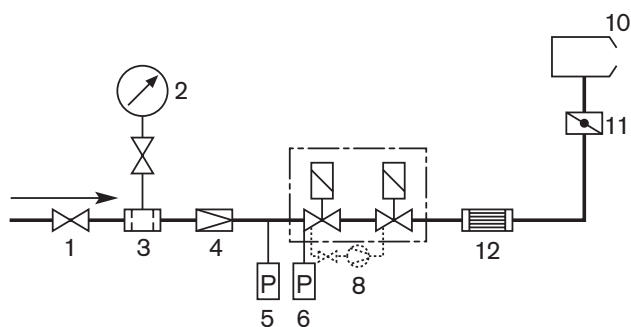
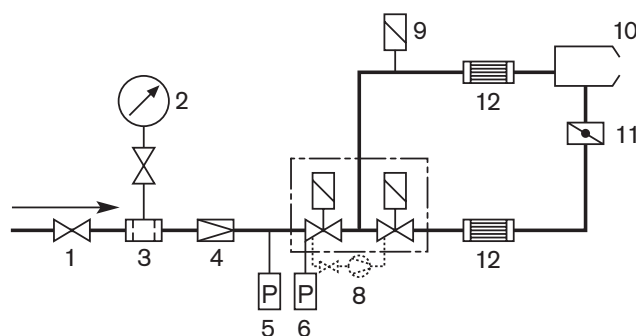


## Пламезащита

Функциональная схема



Функциональная схема

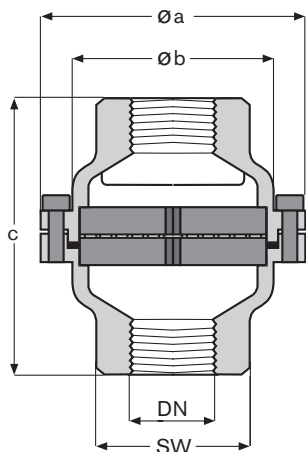


- 1 шаровой кран
- 2 манометр с кнопочным краном
- 3 газовый фильтр
- 4 регулятор давления
- 5 реле максимального давления газа (только по TRD)
- 6 реле минимального давления газа
- 7 двойной магнитный клапан DMV с концевым выключателем
- 8 контроль герметичности VPS
- 9 клапан газа зажигания (начиная с типоразмера 8)
- 10 горелка
- 11 газовый дроссель
- 12 пламезащита (опция при работе на газе очистных сооружений)

Подвод газа возможен как с левой, так и с правой стороны. Тройник и фланцевое колено в случае необходимости можно развернуть на 180°.

Остальные указания по установке, а также примеры установки отдельных газовых рампы приведены в руководстве по монтажу и эксплуатации

## Пламезащита (резьбовое исполнение) Типоряд FA-G



### Описание:

Пламезащита используется при работе на биогазе и газе очистных установок. Подбор пламезащиты осуществляется на основе нормы EN 12874 и в соответствии с европейской директивой по взрывозащите 94/9/EG. Пламезащита устанавливается как можно ближе к источнику воспламенения (перед газовым дросселем,  $l/d < 50$ ). Размер трубопровода между пламезащитой и газовым дросселем не должен превышать номинальный диаметр пламезащиты. Для горелок с клапаном газа зажигания, между горелкой и самим клапаном устанавливается дополнительное предохранительное устройство резьбового исполнения. Дальнейшие указания приведены в предписаниях производителя по установке и техническому обслуживанию оборудования.

### Технические характеристики:

Макс. рабочее давление:	3/4" и 1": 400 мбар, 1 1/2" и 2": 500 мбар
Макс. температура газа:	60°C
Способ установки:	любой
Материал корпуса:	1.0619
Корпус фильтра:	1.0619
Материал пламенного фильтра:	1,4571
Ширина зазора:	0,7 мм
Пламенный фильтр:	двойной
Рабочая среда:	газ очистных установок и биогаз, с максимальным содержанием сероводорода 0,1%, сухой
Класс взрывозащиты:	IIA

### Размеры

Тип	DN	a	b	c	d	Масса, кг	Сертификат о соответствии нормам EG	Номер заказа
FA-G20 IIA-P1,4	3/4"	80	55	100	32	1,7	BAM01ATEX0009 X	640 530
FA-G25 IIA-P1,4	1"	100	76	110	50	2,5	BAM01ATEX0009 X	640 531
FA-G40 IIA-P1,5	1 1/2"	155	124	170	75	8,0	IBExU 04ATEX 2043 X	640 539
FA-G50 IIA-P 1,5	2"	155	124	170	75	8,0	IBExU 04ATEX 2043 X	640 540

## Пламезащита (резьбовое исполнение) Типоряд FA-G

### Потери давления

	Состав газа			
	50	60	70	80
CH <sub>4</sub> [% об.]	50	60	70	80
CO <sub>2</sub> [% об.]	50	40	30	20
Hi [кВтч/мн <sup>3</sup> ]	4,98	5,98	6,97	7,97
d [-]	1,042	0,945	0,847	0,75
Wi [кВтч/мн <sup>3</sup> ]	4,88	6,15	7,58	9,2

Мощн. горелки [кВт]	Расход в расчете на воздух			
	[м <sup>3</sup> /мин]	[м <sup>3</sup> /мин]	[м <sup>3</sup> /мин]	[м <sup>3</sup> /мин]
20	0,1	0,1	0,0	0,0
40	0,1	0,1	0,1	0,1
60	0,2	0,2	0,1	0,1
80	0,3	0,2	0,2	0,1
100	0,3	0,3	0,2	0,2
150	0,5	0,4	0,3	0,3
200	0,7	0,5	0,4	0,4
300	1,0	0,8	0,7	0,5
400	1,4	1,1	0,9	0,7
500	1,7	1,4	1,1	0,9
600	2,0	1,6	1,3	1,1
700	2,4	1,9	1,5	1,3
800	2,7	2,2	1,8	1,4
1000	3,4	2,7	2,2	1,8
1300	4,4	3,5	2,9	2,4
1600	5,5	4,3	3,5	2,9

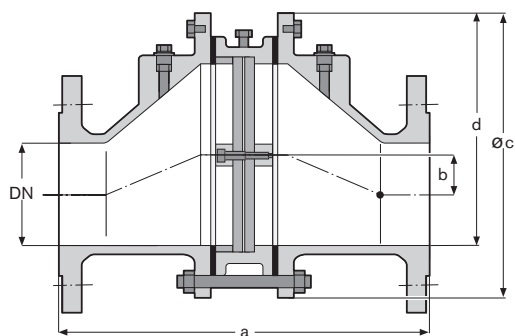
Расход в расчете на воздух [м <sup>3</sup> /мин]	Потеря давления			
	FA-G-20 IIA [мбар]	FA-G-25 IIA [мбар]	FA-G-40 IIA [мбар]	FA-G-50 IIA [мбар]
0,1	0,8	0,2	0,0	0,0
0,2	2,7	0,6	0,1	0,1
0,3	5,6	1,2	0,2	0,2
0,4	9,4	2,1	0,4	0,3
0,5	13,9	3,1	0,6	0,4
0,6	19,2	4,3	0,8	0,6
0,7	25,3	5,6	1,1	0,7
0,8	-	7,2	1,4	0,9
0,9	-	8,8	1,7	1,2
1,0	-	10,7	2,1	1,4
1,5	-	22,0	4,3	2,9
2,0	-	-	7,3	4,9
2,5	-	-	10,9	7,3
3,0	-	-	15,2	10,1
3,5	-	-	20,0	13,3
4,0	-	-	25,5	16,9
4,5	-	-	-	20,8
5,0	-	-	-	25,2
5,5	-	-	-	29,8
19,0	-	-	-	-
20,0	-	-	-	-

### Пример:

Газ очистных сооружений с содержанием CH<sub>4</sub> – 60%, CO<sub>2</sub> – 40%  
 Мощность горелки – 200 кВт  
 Диаметр арматуры – 1”  
 Результат: Потеря давления составляет 3,1 мбар  
 Промежуточные величины могут быть интерполированы линейно.

## Пламезащита (фланцевое исполнение) Типоряд FA-E

### Пример установки



### Описание:

Пламезащита используется при работе на биогазе и газе очистных установок. Подбор пламезащиты осуществляется на основе нормы EN 12874 и в соответствии с европейской директивой по взрывозащите 94/9/EG. Пламезащита устанавливается как можно ближе к источнику воспламенения (перед газовым дросселем,  $l/d < 50$ ). Размер трубопровода между пламезащитой и газовым дросселем не должен превышать номинальный диаметр пламезащиты. Для горелок с клапаном газа зажигания, между горелкой и самим клапаном устанавливается дополнительное предохранительное устройство резьбового исполнения. Дальнейшие указания приведены в предписаниях производителя по установке и техническому обслуживанию оборудования. Пламезащита устойчива к длительному воздействию высоких температур, поэтому термоконтроль не требуется.

### Технические характеристики:

Макс. рабочее давление:	900 мбар
Макс. температура газа:	60°C
Способ установки:	горизонтально в соответствии с вышеприведенной схемой или вертикально (DN125, DN150 горизонтально только в соответствии со схемой)
Фланцевое подключение:	в соответствии с нормативом DIN EN 1092-1 (вместо DIN2633)
Материал корпуса:	0.7040
Прокладка:	1.4571
Корпус фильтра:	1.0619
Материал пламенного фильтра:	1.4310
Ширина зазора:	0,7 мм
Пламенный фильтр:	двойной
Рабочая среда:	газ очистных установок и биогаз, с максимальным содержанием сероводорода 0,1%, сухой
Класс взрывозащиты:	I

### Размеры

Тип	DN	a	b	c	d	Масса, кг	Сертификат о соответствии нормам EG	Номер заказа
FA-E40 I-P1,2	40	310	30	210	135	20	IBExU 06 ATEX 2133 X	1513512674/2
FA-E50 I-P1,2	50	315	30	210	135	21	IBExU 06 ATEX 2133 X	1513512675/2
FA-E65 I-P1,2	65	360	40	250	165	29	IBExU 06 ATEX 2133 X	1513512676/2
FA-E80 I-P1,2	80	365	40	250	165	31	IBExU 06 ATEX 2133 X	1513512677/2
FA-E100 I-P1,2	100	370	40	275	177,5	43	IBExU 06 ATEX 2133 X	1513512678/2
FA-E125 I-P1,2	125	435	65	385	257,5	75	IBExU 06 ATEX 2133 X	1513512679/2
FA-E150 I-P1,2	150	440	65	385	257,5	81	IBExU 06 ATEX 2133 X	1513512680/2

Вместе с винтами, гайками и уплотнительным кольцом для одного места разделения

## Пламезащита Типоряд FA-E

### Потери давления

	Состав газа			
	50	60	70	80
CH <sub>4</sub> [% об.]	50	60	70	80
CO <sub>2</sub> [% об.]	50	40	30	20
Hi [кВтч/мн <sup>3</sup> ]	4,98	5,98	6,97	7,97
d [-]	1,042	0,945	0,847	0,75
Wi [кВтч/мн <sup>3</sup> ]	4,88	6,15	7,58	9,2

Мощн. горелки [кВт]	Расход в расчете на воздух			
	[м <sup>3</sup> /мин]	[м <sup>3</sup> /мин]	[м <sup>3</sup> /мин]	[м <sup>3</sup> /мин]
100	0,3	0,3	0,2	0,2
150	0,5	0,4	0,3	0,3
200	0,7	0,5	0,4	0,4
300	1,0	0,8	0,7	0,5
400	1,4	1,1	0,9	0,7
500	1,7	1,4	1,1	0,9
600	2,0	1,6	1,3	1,1
700	2,4	1,9	1,5	1,3
800	2,7	2,2	1,8	1,4
900	3,1	2,4	2,0	1,6
1000	3,4	2,7	2,2	1,8
2000	6,8	5,4	4,4	3,6
3000	10,2	8,1	6,6	5,4
4000	13,7	10,8	8,8	7,2
5000	17,1	13,5	11,0	9,1
6000	20,5	16,3	13,2	10,9

Расход в расчете на воздух [м <sup>3</sup> /мин]	Потеря давления			
	FA-E-40 I и FA-E-50 I [мбар]	FA-E-65 I и FA-E-80 I [мбар]	FA-E-100 I [мбар]	FA-E-125 I и FA-E-150 I [мбар]
0,5	0,4	0,2	0,1	0,0
1,0	1,3	0,5	0,3	0,1
1,5	2,5	1,0	0,5	0,2
2,0	4,1	1,6	0,8	0,3
2,5	5,9	2,2	1,1	0,4
3,0	7,9	3,0	1,5	0,5
3,5	10,2	3,8	1,9	0,6
4,0	12,6	4,6	2,3	0,8
4,5	15,3	5,6	2,7	0,9
5,0	18,2	6,6	3,2	1,1
6,0	24,5	8,8	4,3	1,5
7,0	-	11,2	5,5	1,8
8,0	-	13,8	6,7	2,3
9,0	-	16,6	8,1	2,7
10,0	-	19,6	9,5	3,2
11,0	-	22,7	11,1	3,7
12,0	-	26,1	12,7	4,2
13,0	-	29,6	14,4	4,8
14,0	-	-	16,1	5,4
15,0	-	-	18,0	6,0
16,0	-	-	19,9	6,6
17,0	-	-	21,8	7,2
18,0	-	-	23,9	7,9
19,0	-	-	25,9	8,6
20,0	-	-	28,1	9,3

### Пример:

Газ очистных сооружений с содержанием CH<sub>4</sub> – 60%, CO<sub>2</sub> – 40%  
 Мощность горелки – 600 кВт  
 Диаметр арматуры – 65  
 Результат: Потеря давления составляет 1,1 мбар  
 Промежуточные величины могут быть интерполированы линейно.